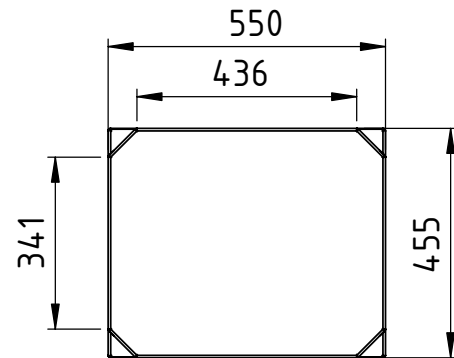
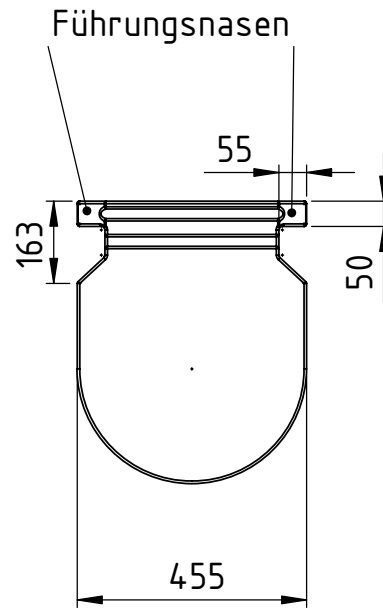
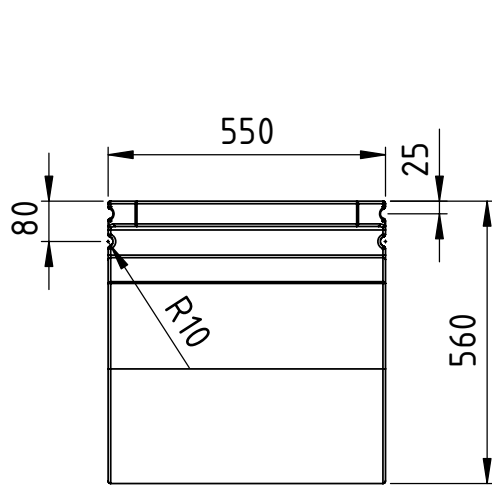
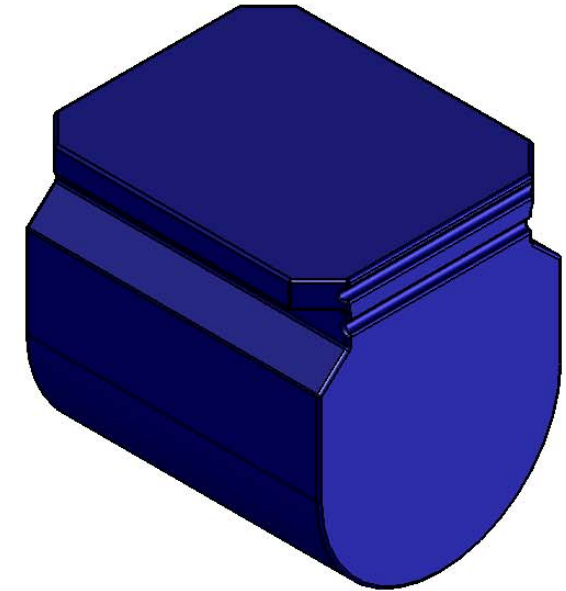



| Tauchtiefe[%] | Tragfähigkeit[kg] |
|---------------|-------------------|
| 30 | ca. 20 |
| 50 | ca. 45 |
| 80 | ca. 85 |



Befestigung der Schwimmkörper
 An den Führungsnasen werden gekantete
 Edelstahlbleche mittels Gewindestangen
 verbunden.
 Es ist ebenfalls möglich, den Schwimmkörper
 mit den Führungsnasen in einen Stahlträger
 (U- oder IPB-Profil) einzuschieben.

Aufgrund produktionsbedingter Schrumpfungsprozesse
 kann es zu Maßtoleranzen von $\pm 1,5\%$ kommen

| | | | |
|--|------------|--|--------------|
|  www.Technus.de Mail: info@technus.de | | DO NOT SCALE DRAWING | REVISION |
| | | Zn.Nr.: | |
| NAME | DATE | TITLE: | |
| gez. J.U.Koch | 02.07.2007 | Schwimmkörper Typ 03 Funny Mitte | |
| gepr. | | Material PE-LD, Wandstärke ca. 6mm | |
| genehm. | | Volumen ca.120l, Farbe schwarz(Standard) | |
| DWG NO. Typ_03_Funny_Mitte | | A4 | |
| WEIGHT: | | SCALE:1:15 | SHEET 1 OF 1 |