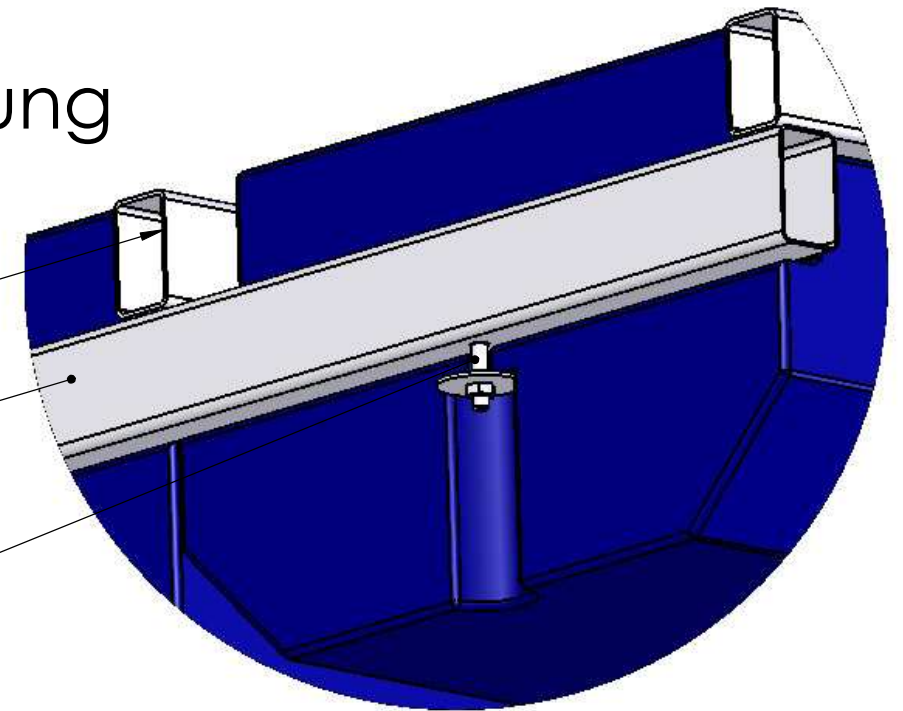


# Befestigung

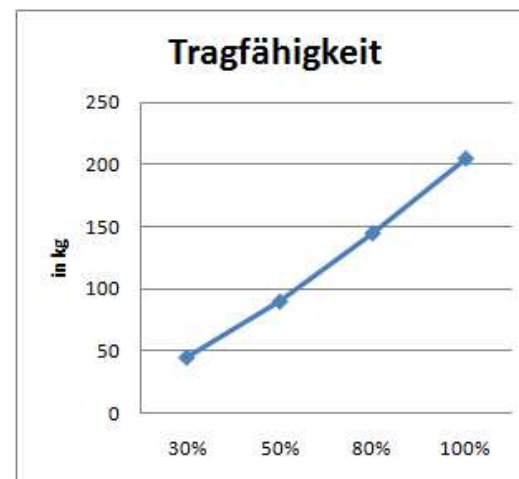
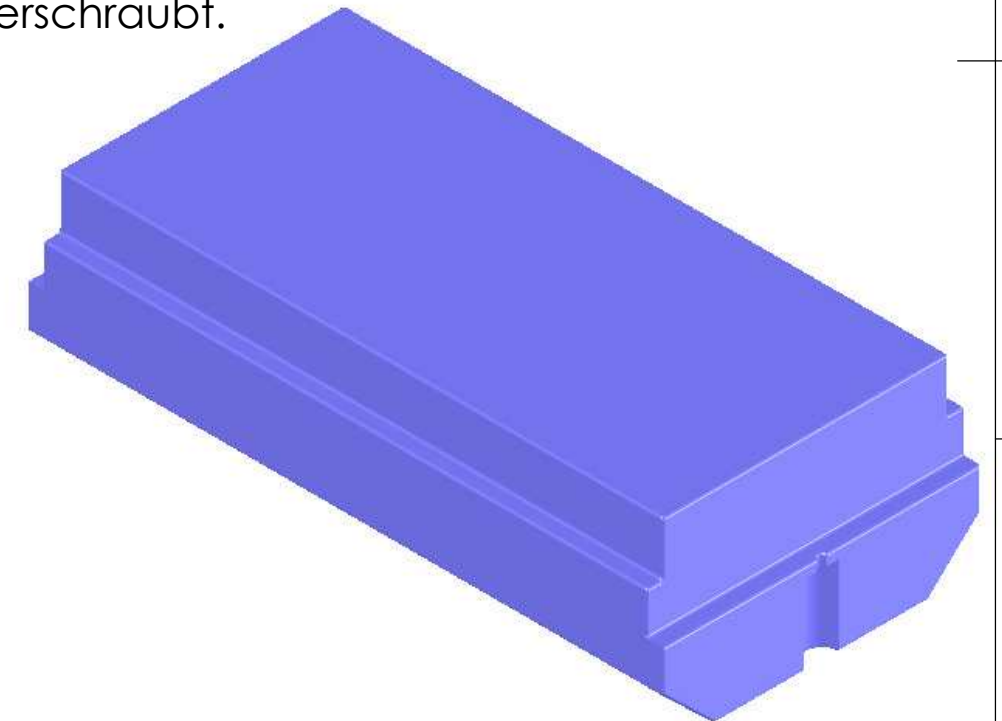
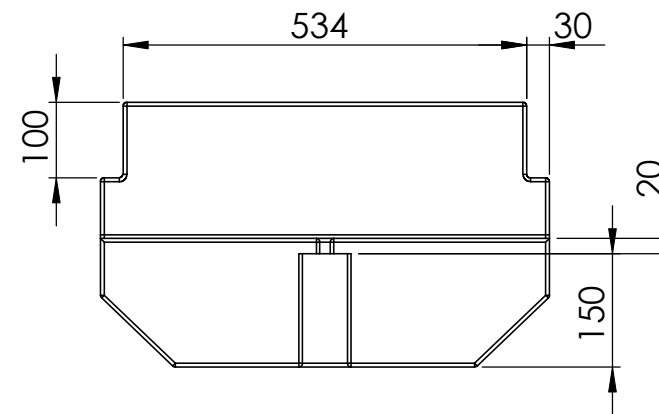
Profil 80x50x3

Profil 80x50x3

Schraube mit U-Scheibe



Befestigung der Schwimmkörper:  
Die Trägerkonstruktion liegt auf den Auflageflächen, der Schwimmkörper wird an den Stirnseiten von unten mit Schrauben M10 mit dem unteren Träger verschraubt.



Tauchtiefe	Tragfähigkeit
30 %	ca. 45 kg
50 %	ca. 90 kg
80 %	ca. 145 kg
100 %	ca. 205 kg

Aufgrund produktionsbedingter Schrumpfungsprozesse kann es zu Maßtoleranzen von  $\pm 1,5\%$  kommen.

		DO NOT SCALE DRAWING		REVISION	
DRAWN: B.Krafft		DATE: 06.06.11		Zn.Nr.: A3	
CHK'D:				TITLE: Schwimmkörper Typ 100 Moby Material PE-LD Wandstärke ca.7mm Volumen ca.220l, Farbe schwarz (Standard)	
APPV'D:				DWG NO. Typ100_Moby	
MATERIAL:				A3	
WEIGHT:		SCALE:1:10		SHEET 1 OF 1	