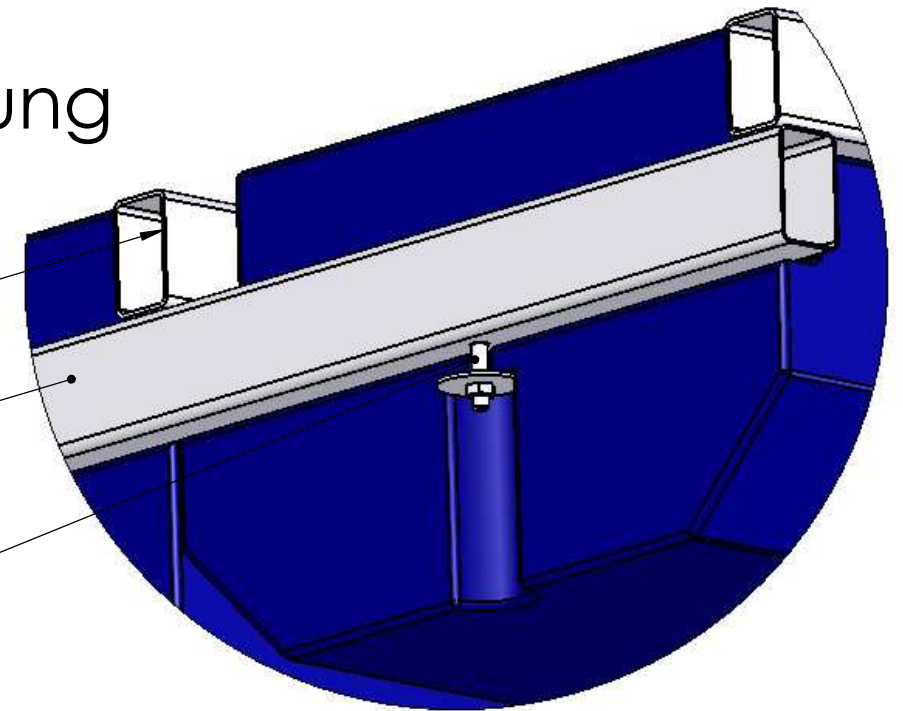


## Befestigung

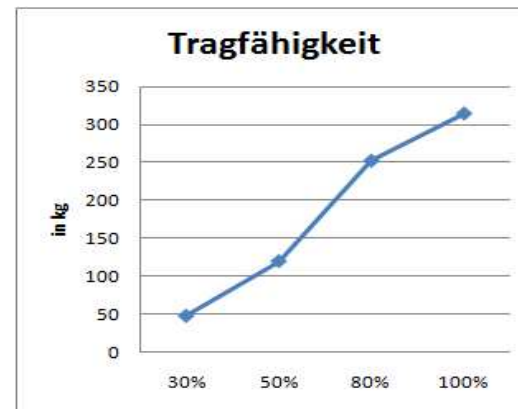
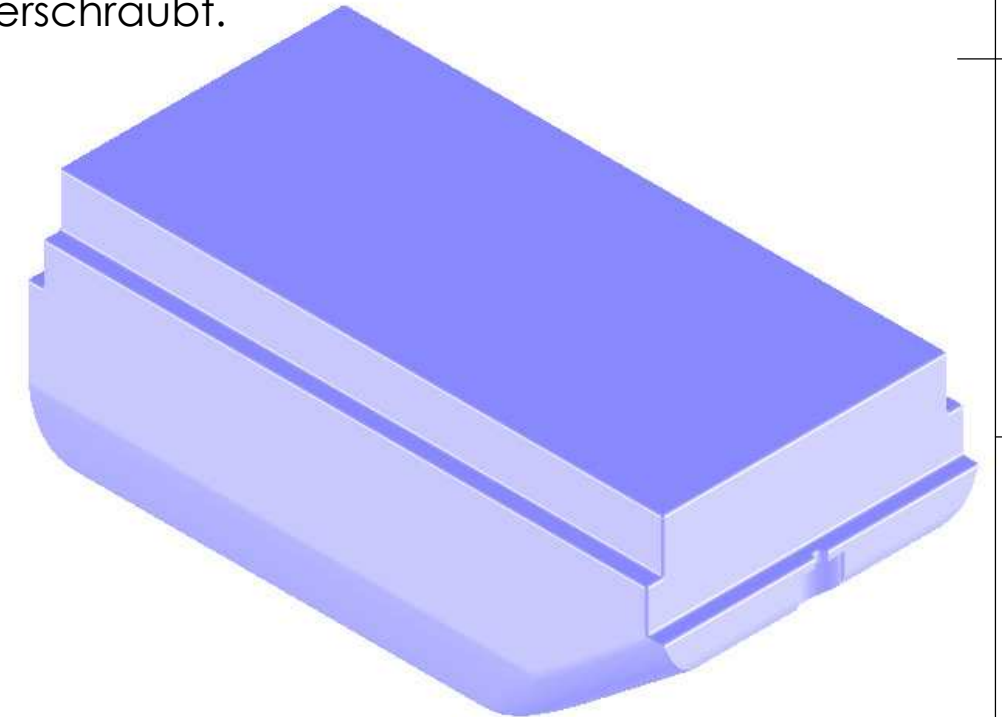
Profil  
80x50x3

Profil  
80x50x3

Schraube mit  
U-Scheibe



Befestigung der Schwimmkörper:  
Die Trägerkonstruktion liegt auf den  
Auflageflächen, der Schwimmkörper wird an  
den Stirnseiten von unten  
mit Schrauben M10 mit dem unteren Träger  
verschraubt.



Tauchtiefe	Tragfähigkeit
30 %	ca. 48 kg
50 %	ca. 120 kg
80 %	ca. 252 kg
100 %	ca. 314 kg

Aufgrund produktionsbedingter Schrumpfungsprozesse  
kann es zu Maßtoleranzen von  $\pm 1,5\%$  kommen.

		DO NOT SCALE DRAWING	REVISION
DRAWN: B.Krafft		DATE: 06.06.07	Zn.Nr.: A3
TITLE: Schwimmkörper Typ104 MobyBig-S Material PE-LD Wandstärke ca.7mm Volumen ca.340l, Farbe schwarz (Standard)		DWG NO. Typ104_Moby_Big-S	A3
MATERIAL:		SCALE:1:10	SHEET 1 OF 1
WEIGHT:			