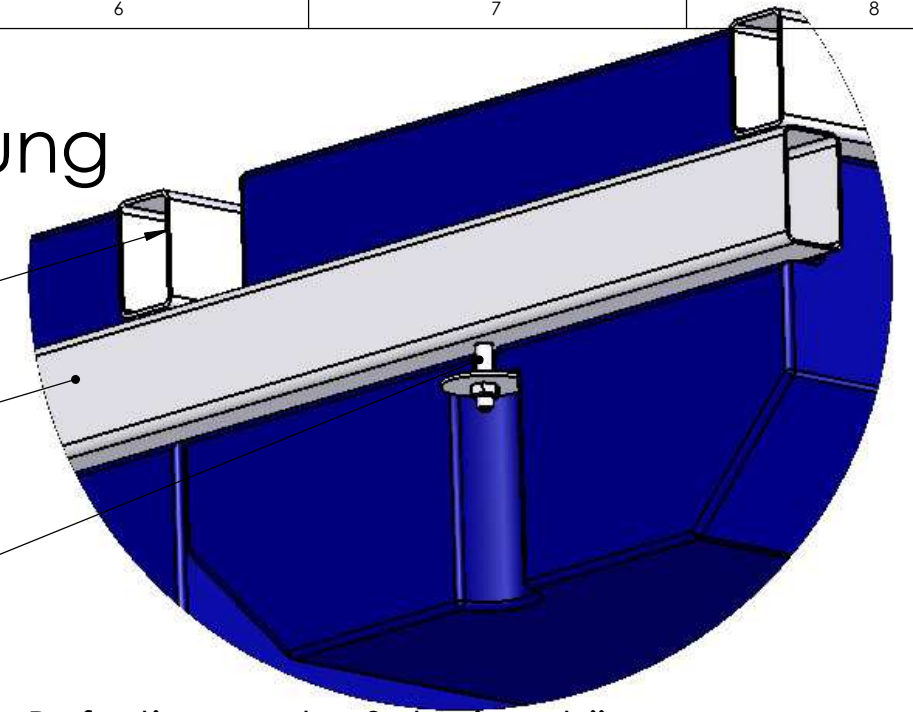


Befestigung

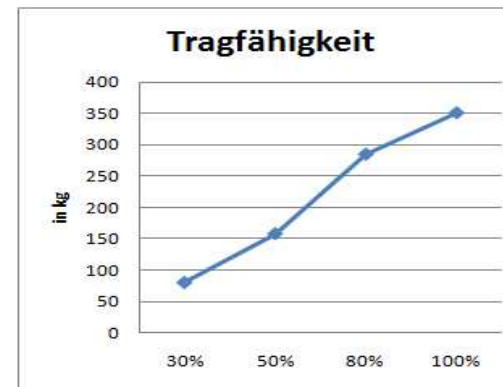
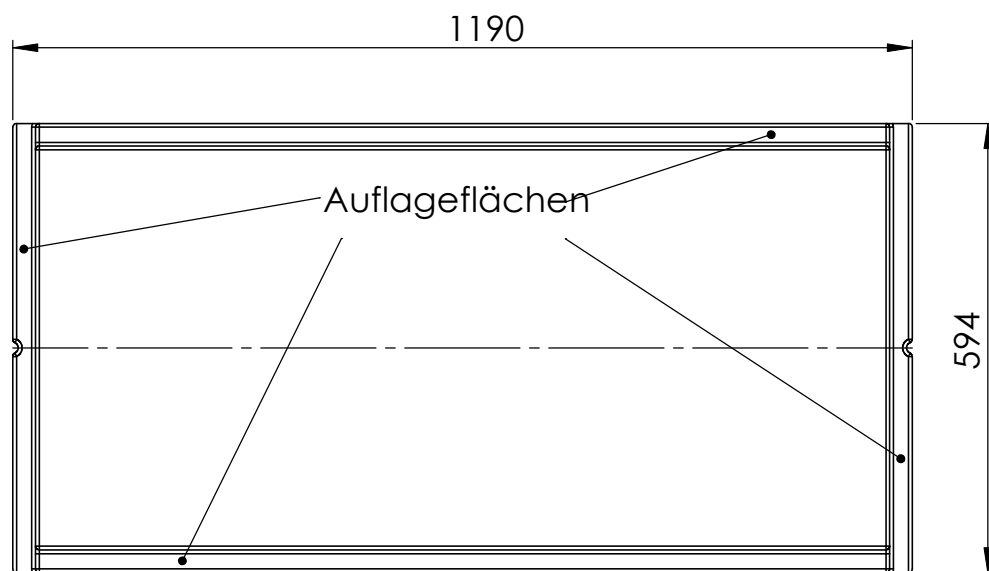
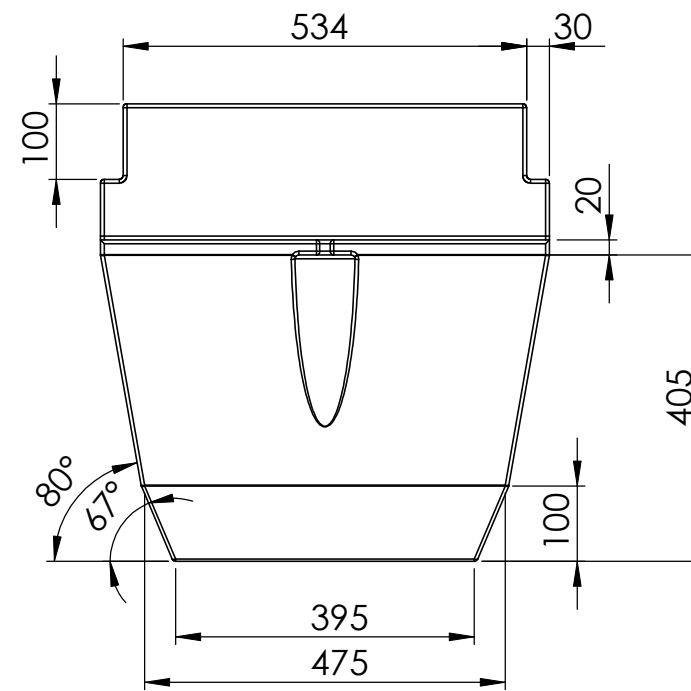
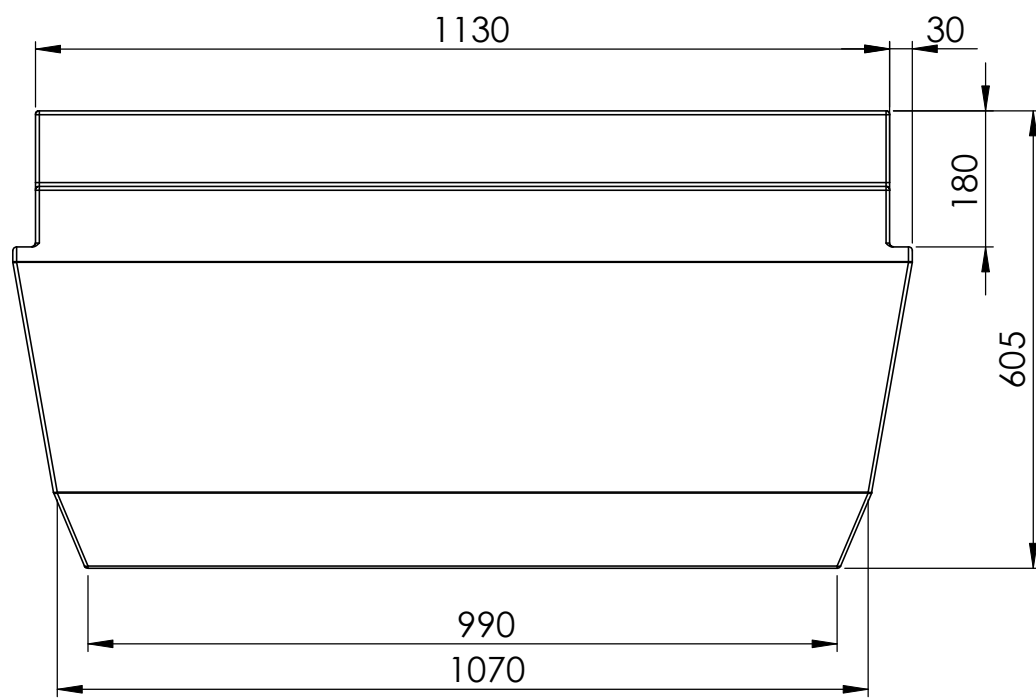
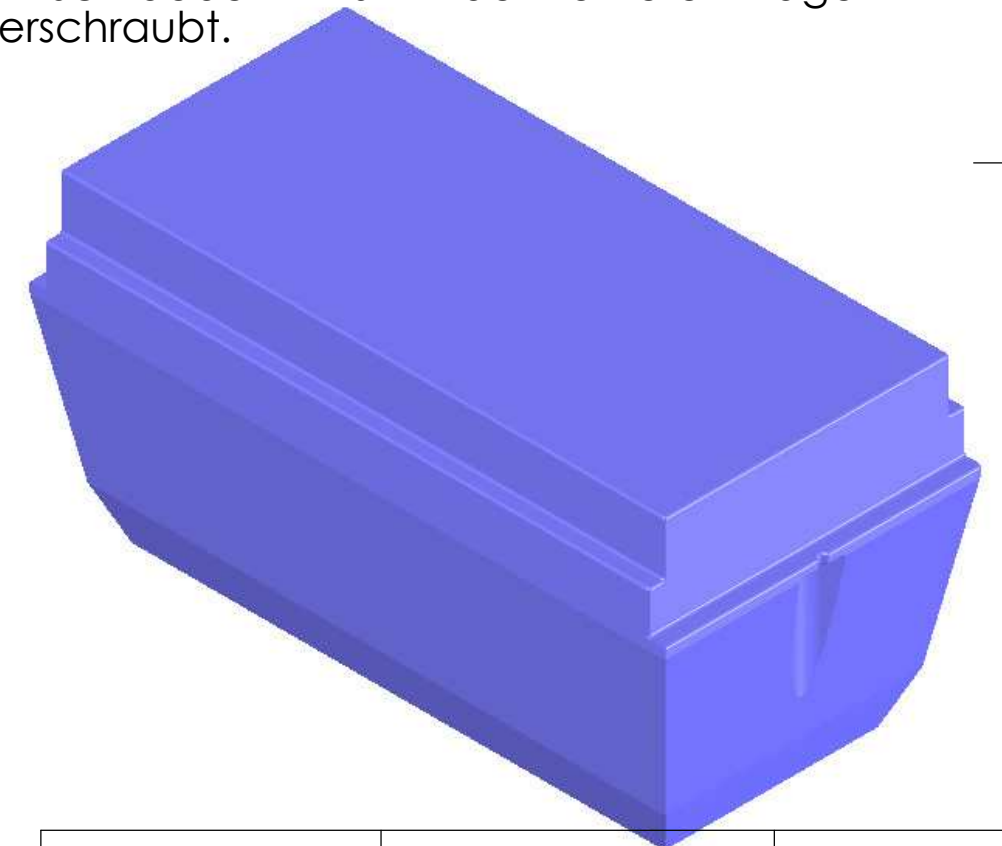
Profil 80x50x3

Profil 80x50x3

Schraube mit U-Scheibe



Befestigung der Schwimmkörper:
Die Trägerkonstruktion liegt auf den Auflageflächen, der Schwimmkörper wird an den Stirnseiten von unten mit Schrauben M10 mit dem unteren Träger verschraubt.



Tauchtiefe	Tragfähigkeit
30 %	ca. 80 kg
50 %	ca. 158 kg
80 %	ca. 285 kg
100 %	ca. 351 kg

Aufgrund produktionsbedingter Schrumpfungsprozesse kann es zu Maßtoleranzen von $\pm 1,5\%$ kommen.

		DO NOT SCALE DRAWING		REVISION	
DRAWN: B.Krafft CHK'D: APPV'D:		NAME: B.Krafft DATE: 06.06.11		Zn.Nr.: A3 TITLE: Schwimmkörper Typ106MobyFun Material PE-LD Wandstärke ca.7mm Volumen ca.360l, Farbe schwarz (Standard)	
MATERIAL:		DWG NO. Typ106_Moby_Fun		A3	
WEIGHT:		SCALE:1:10		SHEET 1 OF 1	