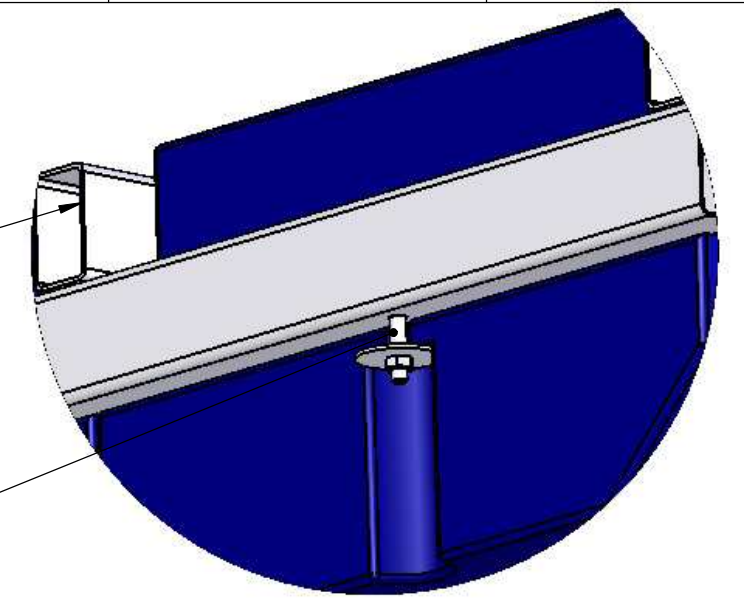


# Befestigung

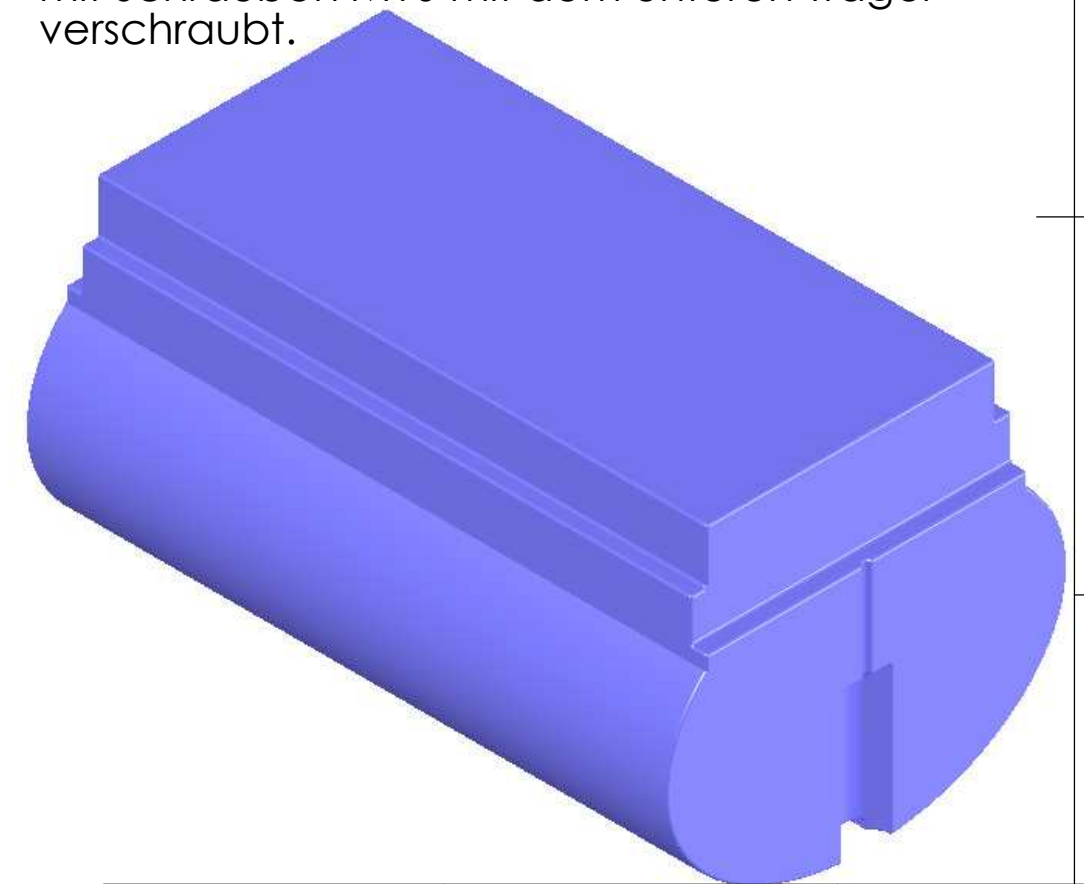
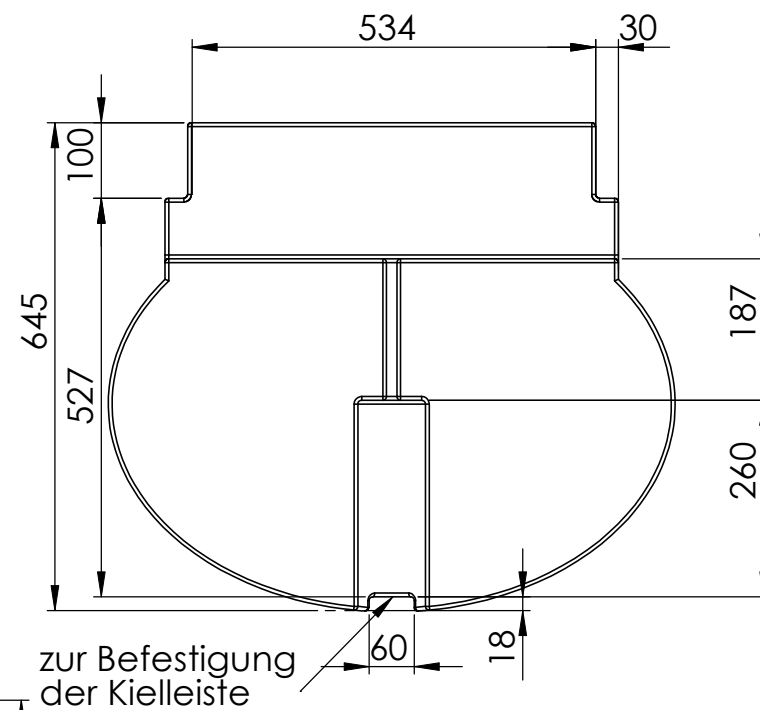
Profil 80x50x3

Profil 80x50x3

Schraube mit U-Scheibe



Befestigung der Schwimmkörper:  
Die Trägerkonstruktion liegt auf den Auflageflächen, der Schwimmkörper wird an den Stirnseiten von unten mit Schrauben M10 mit dem unteren Träger verschraubt.



Tauchtiefe	Tragfähigkeit
30 %	ca. 103 kg
50 %	ca. 212 kg
80 %	ca. 357 kg
100 %	ca. 435 kg

Aufgrund produktionsbedingter Schrumpfungsprozesse kann es zu Maßtoleranzen von  $\pm 1,5\%$  kommen.

		DO NOT SCALE DRAWING		REVISION	
DRAWN: B.Krafft		DATE: 06.08.08		Zn.Nr.: A3	
TITLE: Schwimmkörper Typ108MobyCat-M		Material PE-LD Wandstärke ca.7mm		Volumen ca.465l, Farbe schwarz (Standard)	
MATERIAL:		DWG NO. Typ108_Moby_Cat-M		A3	
WEIGHT:		SCALE:1:10		SHEET 1 OF 1	