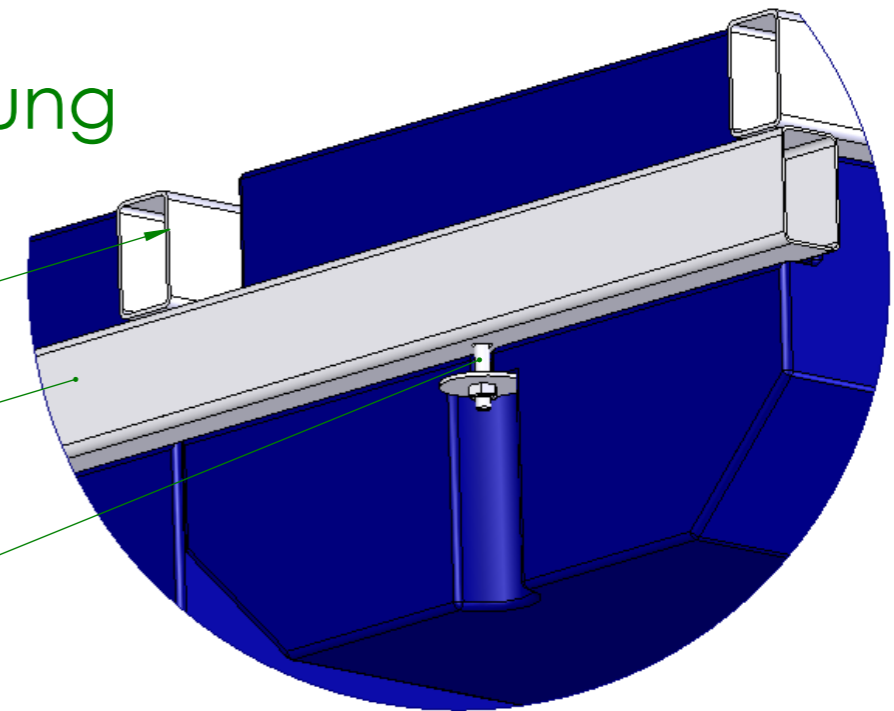


Befestigung

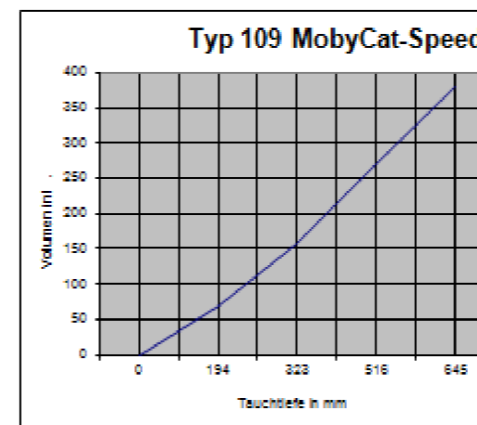
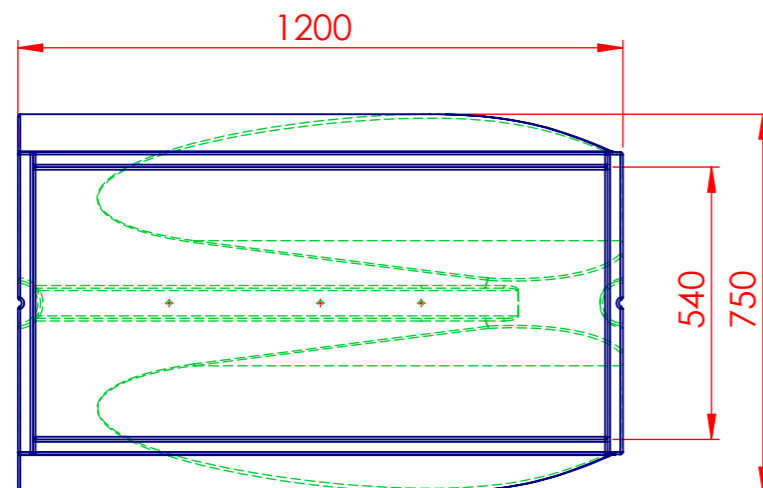
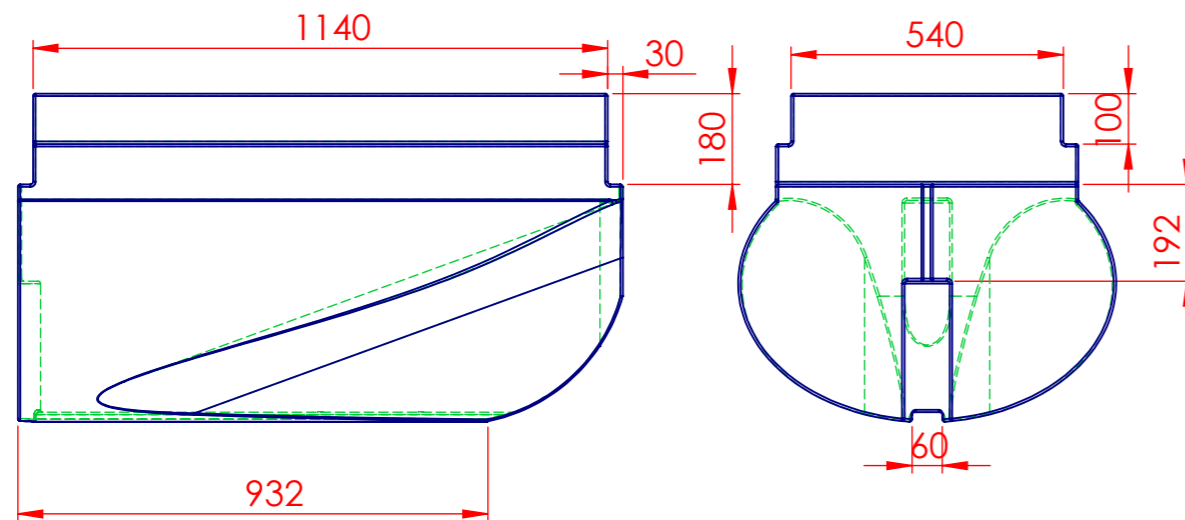
Profil 80x50x3

Profil 80x50x3

Schraube mit U-Scheibe

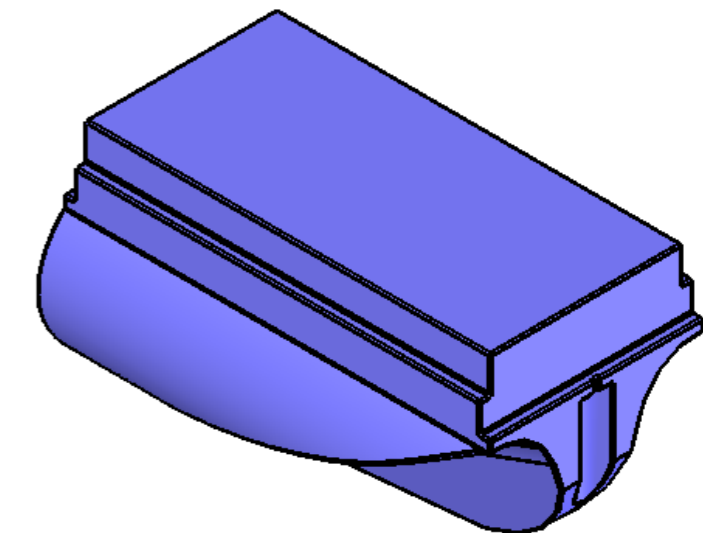


Befestigung der Schwimmkörper:
Die Trägerkonstruktion liegt auf den Auflageflächen, der Schwimmkörper wird an den Stirnseiten von unten mit Schrauben M10 mit dem unteren Träger verschraubt.



Tauchtiefe	Tragfähigkeit
30 %	ca. 62 kg
50 %	ca. 143 kg
80 %	ca. 248 kg
100 %	ca. 352 kg

Aufgrund produktionsbedingter Schrumpfungsprozesse kann es zu Maßtoleranzen von - 1,5% kommen.



		DO NOT SCALE DRAWING	REVISION
Zn.Nr.:		A3	
DRAWN CHK'D APPV'D	NAME B.Krafft	DATE 12.03.14	TITLE: Schwimmkörper Typ109MobyCat-Speed Material PE-LD Wandstärke ca.7mm Volumen ca.380l, Farbe schwarz (Standard)
MATERIAL:		DWG NO.: Typ109_Moby_Cat-Speed	A3
WEIGHT:		SCALE:1:15	SHEET 1 OF 1