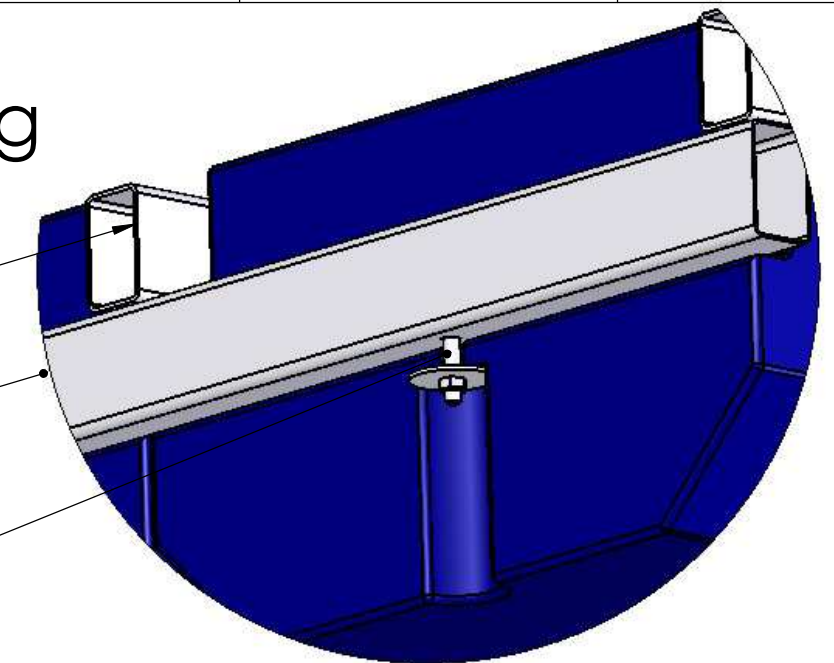


Befestigung

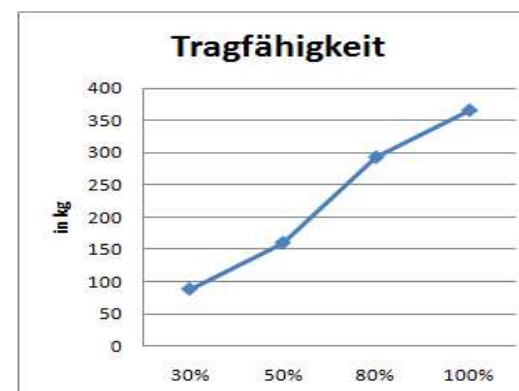
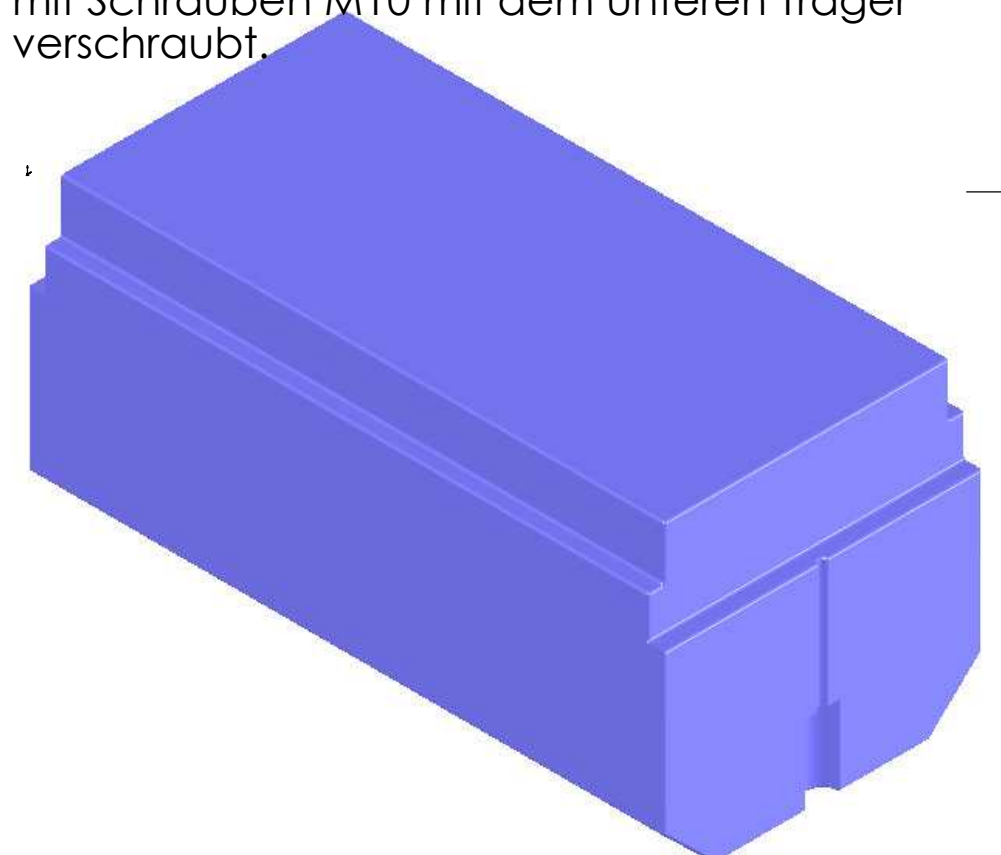
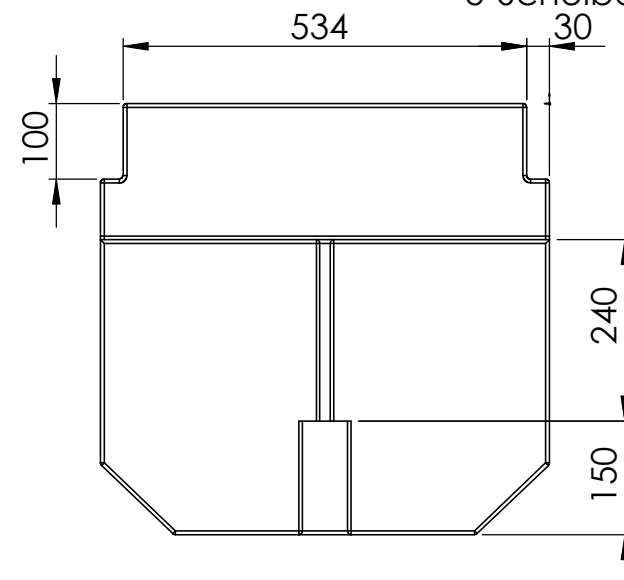


Profil
80x50x3

Profil
80x50x3

Schraube mit
U-Scheibe

Befestigung der Schwimmkörper:
Die Trägerkonstruktion liegt auf den
Auflageflächen, der Schwimmkörper wird an
den Stirnseiten von unten
mit Schrauben M10 mit dem unteren Träger
verschraubt.



Tauchtiefe	Tragfähigkeit
30 %	ca. 88 kg
50 %	ca. 160 kg
80 %	ca. 293 kg
100 %	ca. 366 kg

Aufgrund produktionsbedingter Schrumpfungsprozesse kann es zu Maßtoleranzen von $\pm 1,5\%$ kommen.

		DO NOT SCALE DRAWING		REVISION	
DRAWN: B.Krafft		DATE: 15.07.11		Zn.Nr.: A3	
CHK'D:		APPV'D:		TITLE: Schwimmkörper Typ 110 MobyXL Material PE-LD Wandstärke ca.7mm Volumen ca.378l, Farbe schwarz (Standard)	
MATERIAL:		DWG NO. Typ110_MobyXL		A3	
WEIGHT:		SCALE:1:10		SHEET 1 OF 1	