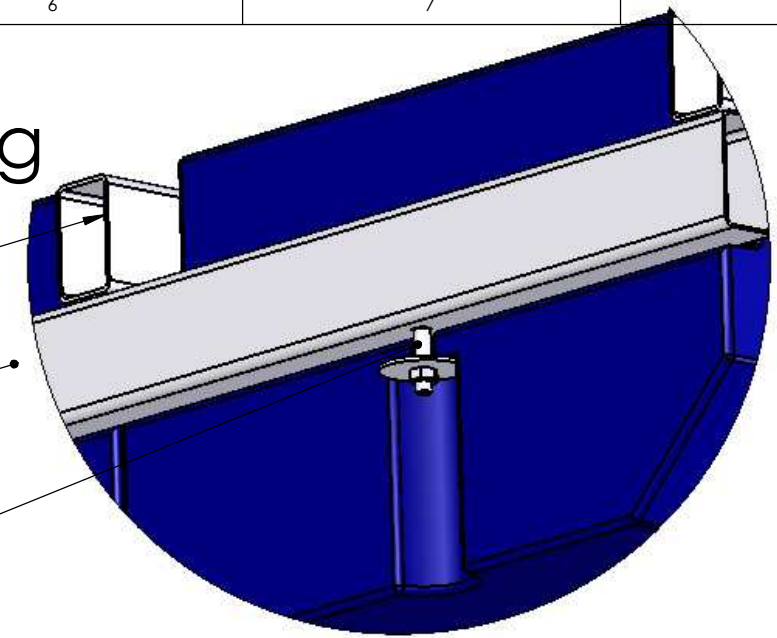


Befestigung

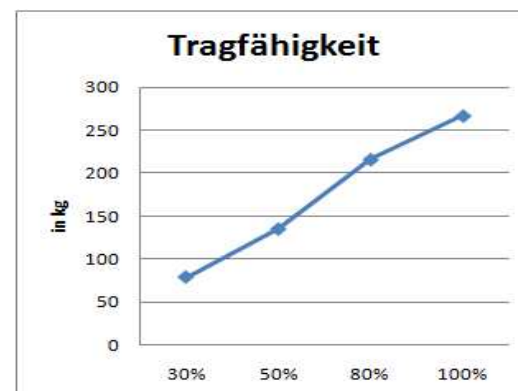
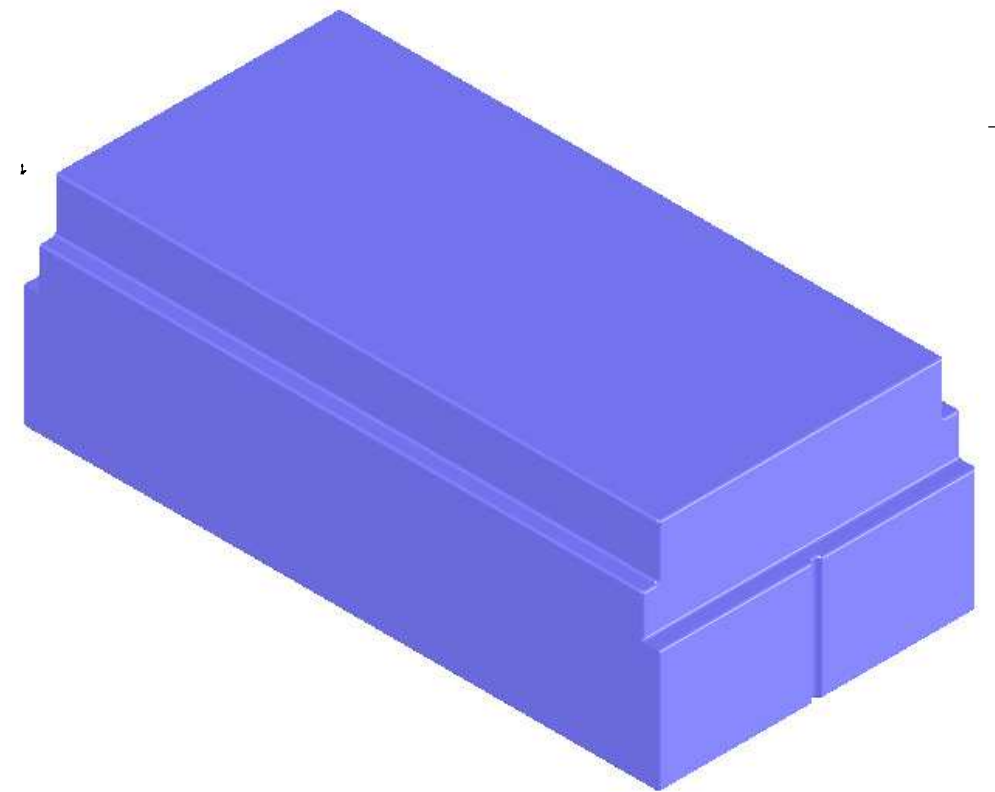
Profil
80x50x3

Profil
80x50x3

Schraube mit
U-Scheibe



Befestigung der Schwimmkörper:
Die Trägerkonstruktion liegt auf den
Auflageflächen, der Schwimmkörper wird an
den Stirnseiten von unten
mit Schrauben M10 mit dem unteren Träger
verschraubt.



Tauchtiefe	Tragfähigkeit
30 %	ca. 79 kg
50 %	ca. 135 kg
80 %	ca. 216 kg
100 %	ca. 267 kg

Aufgrund produktionsbedingter Schrumpfungsprozesse
kann es zu Maßtoleranzen von $\pm 1,5\%$ kommen.

		DO NOT SCALE DRAWING	REVISION
DRAWN: B.Krafft		DATE: 15.07.11	Zn.Nr.: A3
TITLE: Schwimmkörper Typ111 MobyXLFlat		Material PE-LD Wandstärke ca.7mm	
Volumen ca.276l,		Farbe schwarz (Standard)	
MATERIAL:		DWG NO. Typ111_MobyXL_Flat	A3
WEIGHT:		SCALE:1:10	SHEET 1 OF 1