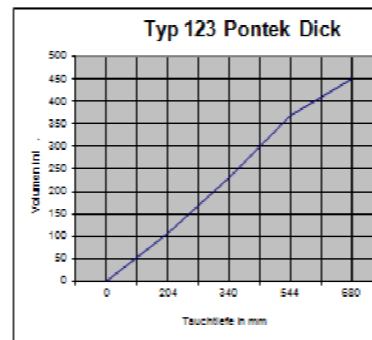
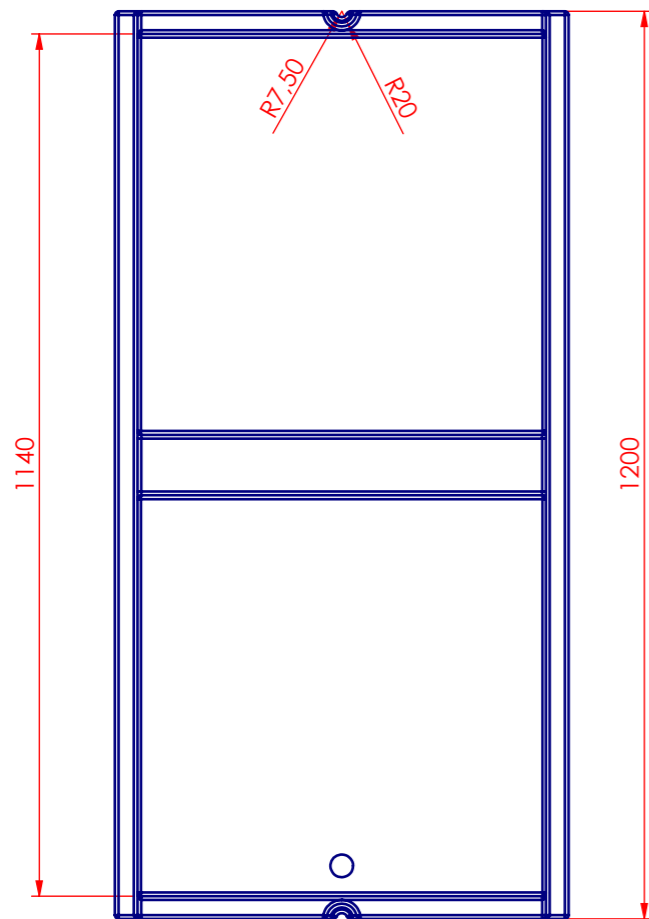
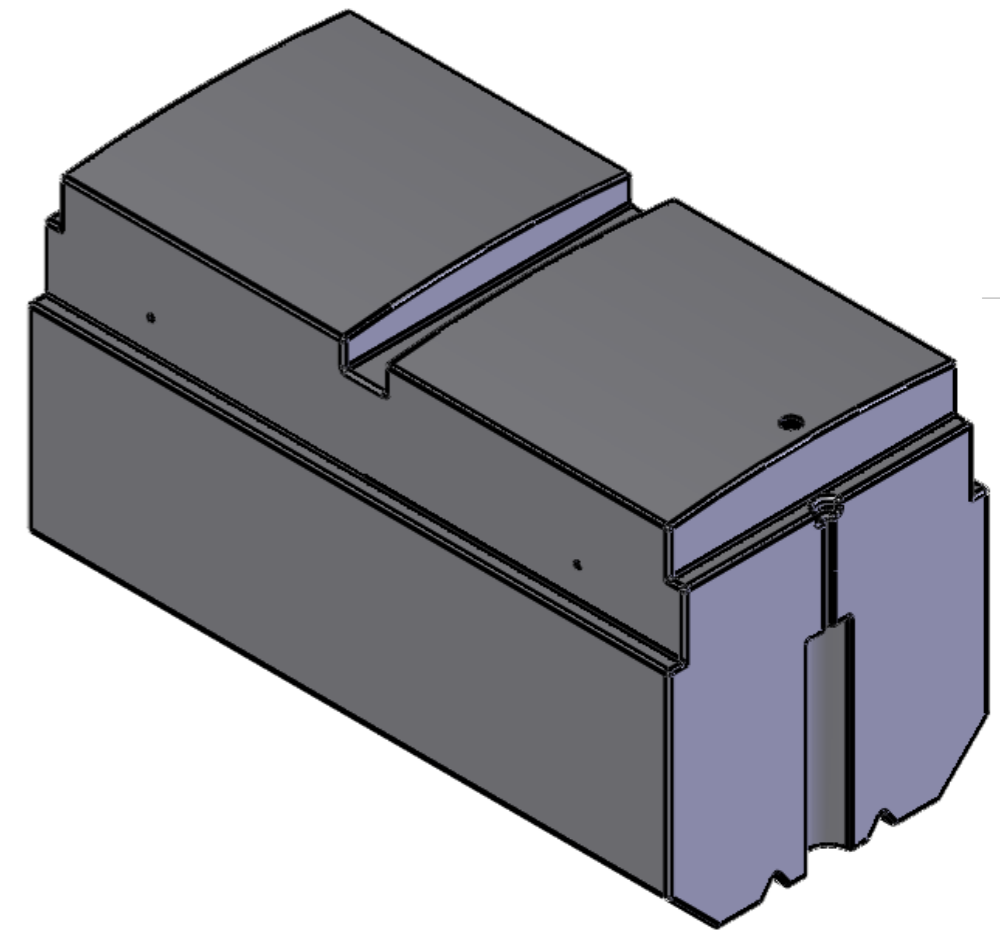


Befestigung der Schwimmkörper:
Die Trägerkonstruktion liegt auf den
Auflageflächen und wird seitlich mit
4 Schrauben M10 verschraubt.



Tauchtiefe		Auftrieb
%	mm	kg
30%	204	98
50%	340	218
80%	544	351
100%	680	426

Typ 123 Pontek Dick

Maße:

Länge	1,2 m
Breite	0,6 m
Höhe	0,68 m
Gewicht:	24 kg
Wandstärke:	7 mm
Volumen:	450 l
Farbe:	schwarz
Muttern	Typ M10 x10
Menge	4



www.Pontek.de Mail: info@Pontek.de

NAME	DATE
Pontek	05.06.2011
gez.	
check	
geänd.	

DO NOT SCALE DRAWING REVISION

Zn.Nr.: Pontek- Typ 123-Dick

TITLE: Schwimmkörper Typ 123 Pontek-Dick
Material PE-LD Wandstärke ca.5mm
Volumen ca.450l,
Farbe schwarz (Standard)