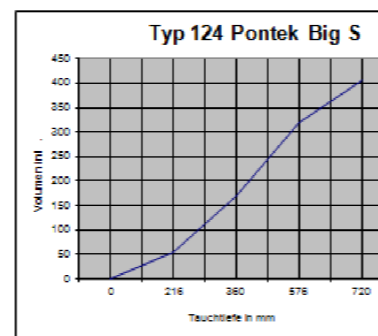
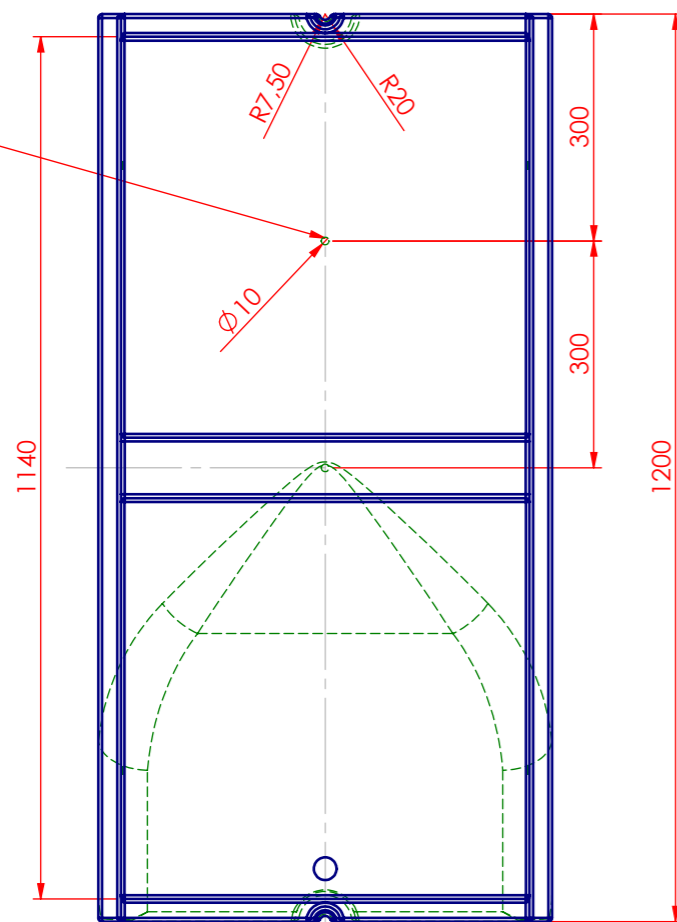


Befestigung der Schwimmkörper:  
Die Trägerkonstruktion liegt auf den  
Auflageflächen und wird seitlich mit  
4 Schrauben M10 verschraubt.

2 Stück M10  
Gewinde-  
buchsen  
von unten.

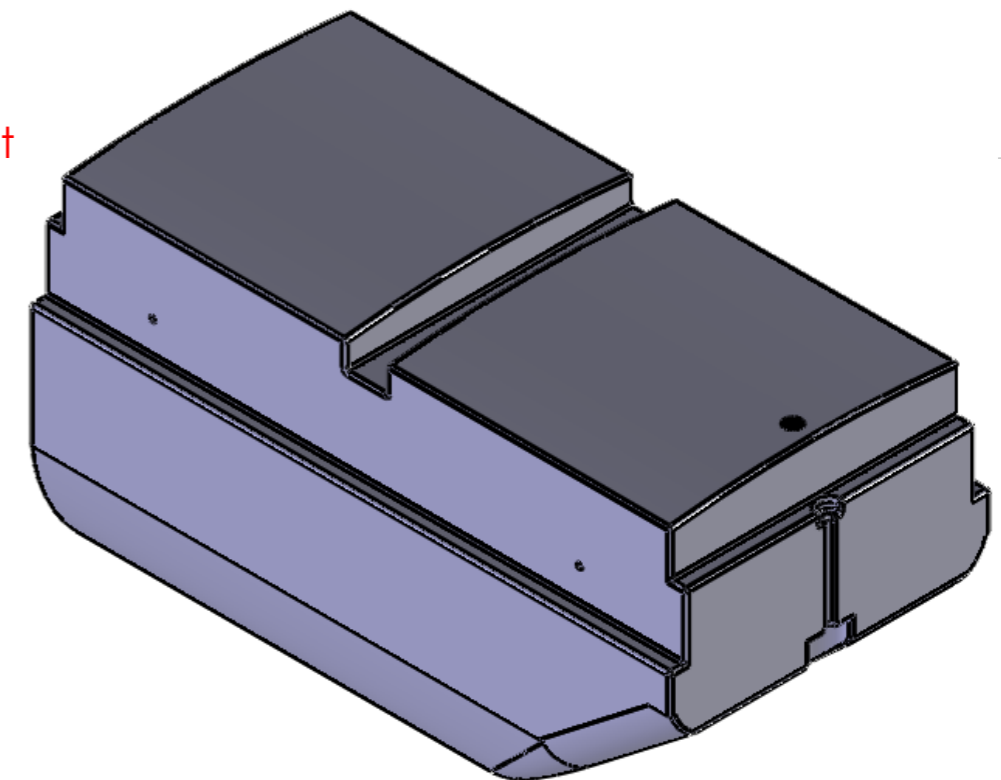


Tauchtiefe	Auftrieb	
%	mm	kg
30%	216	48
50%	360	158
80%	576	301
100%	720	381

**Typ 124 Pontek Big S**

Maße:

Länge	1,2 m
Breite	0,6 m
Höhe	0,72 m
Gewicht:	24 kg
Wandstärke:	7 mm
Volumen:	405 l
Farbe:	schwarz
Muttern	
Typ	M10 x10
Menge	4



**PONTEK**

www.Pontek.de Mail: info@Pontek.de

NAME	DATE
Pontek	05.06.2011
gez.	
check	
geänd.	

DO NOT SCALE DRAWING REVISION

Zn.Nr.: Pontek- Typ 124-Big-S

TITLE: Schwimmkörper Typ 124 Pontek-Big-S  
Material PE-LD Wandstärke ca.5mm  
Volumen ca.405l,  
Farbe schwarz (Standard)

DWG NO.

Typ124\_Pontek

A3

WEIGHT:

SCALE:1:10

SHEET 1 OF 1