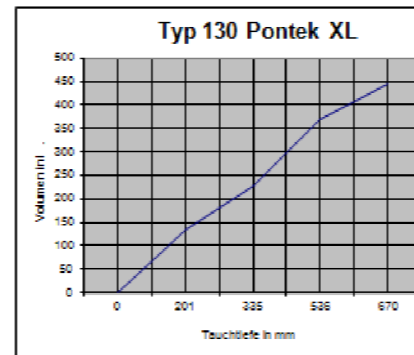


Befestigung der Schwimmkörper:
Die Trägerkonstruktion liegt auf den
Auflageflächen und wird seitlich mit
4 Schrauben M10 verschraubt.



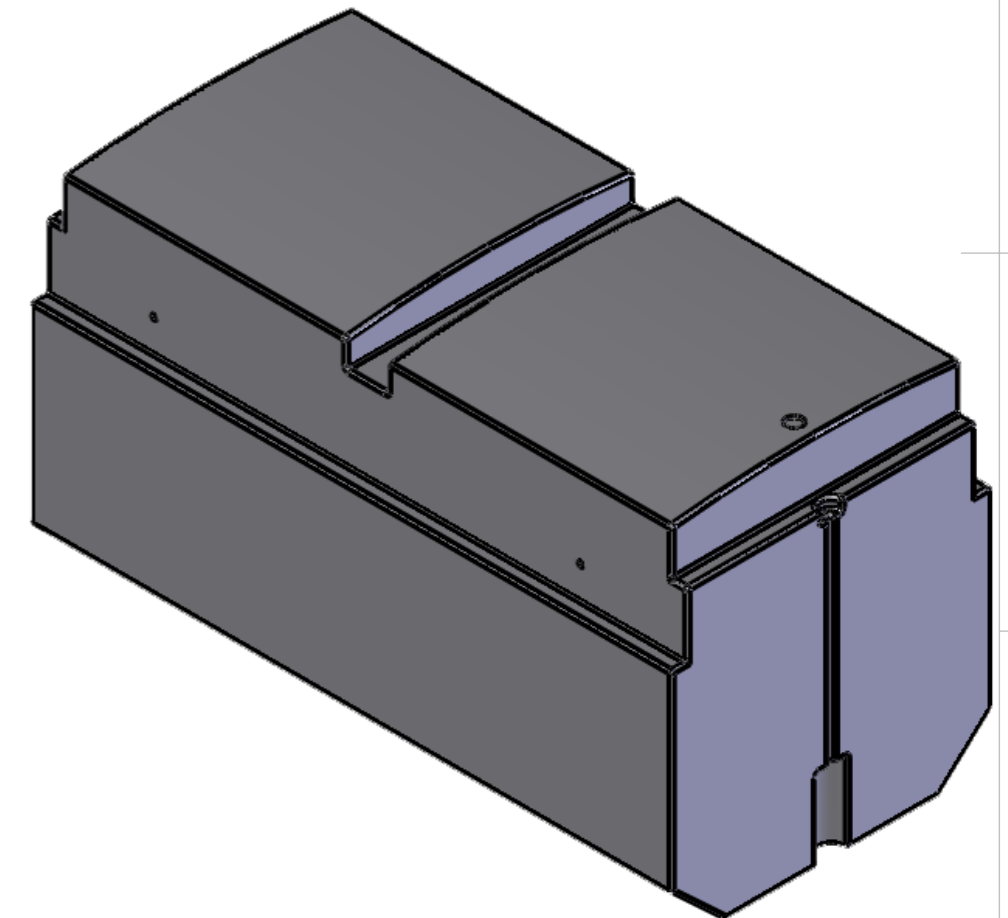
Tauchtiefe		Auftrieb
%	mm	kg
30%	201	126
50%	335	218
80%	536	350
100%	670	423

Typ 130 Pontek XL
Maße:

Länge	1,2 m
Breite	0,6 m
Höhe	0,67 m

Gewicht: 22 kg
Wandstärke: 7 mm
Volumen: 445 l
Farbe: schwarz
Muttern

Typ	M10 x10
Menge	4



PONTEK		DO NOT SCALE DRAWING	REVISION
www.Pontek.de Mail: info@Pontek.de		Zn.Nr.: PontekXL- Typ 130	
gez.	NAME: Pontek	DATE: 05.06.2011	TITEL: Schwimmkörper Typ 130 PontekXL Material PE-LD Wandstärke ca.5mm Volumen ca.445l, Farbe schwarz (Standard)
check			
geänd.		05.03.2014	
DWG NO.		A3	
Typ130_PontekXL			
WEIGHT:	SCALE:1:10	SHEET 1 OF 1	