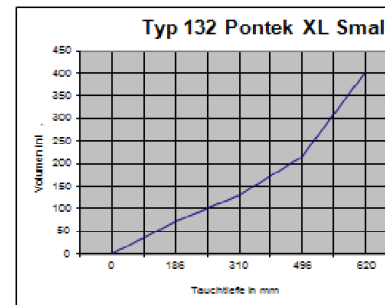
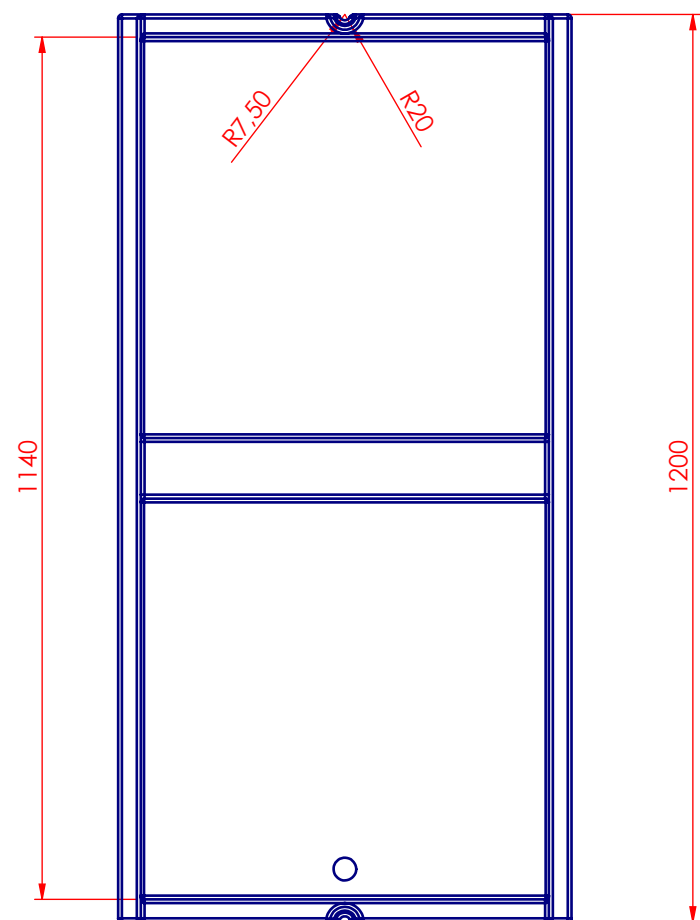
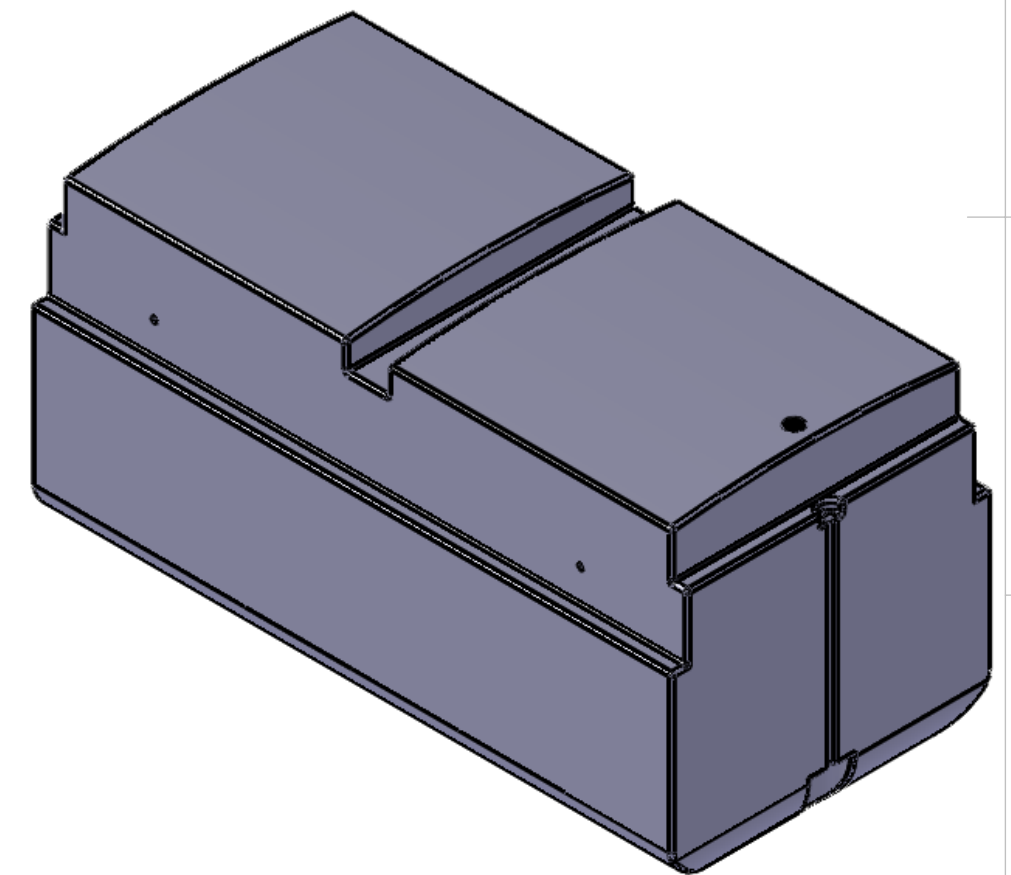


Befestigung der Schwimmkörper:
Die Trägerkonstruktion liegt auf den
Auflageflächen und wird seitlich mit
4 Schrauben M10 verschraubt.



Tauchtiefe	Auftrieb
%	mm
30%	186
50%	310
80%	496
100%	620

Typ 132 Pontek XL Small
Maße:
Länge 1,2 m
Breite 0,6 m
Höhe 0,62 m
Gewicht: 22 kg
Wandstärke: 7 mm
Volumen: 405 l
Farbe: schwarz
Muttern
Typ M10 x10
Menge 4

PONTEK		DO NOT SCALE DRAWING	REVISION
www.Pontek.de Mail: info@Pontek.de		Zn.Nr.: PontekXL-Small- Typ 132	
gez.	Pontek	DATE	TITLE:
check		05.06.2011	Schwimmkörper Typ 132 PontekXL-Small
geänd.			Material PE-LD Wandstärke ca.5mm
			Volumen ca.405l,
			Farbe schwarz (Standard)
DWG NO.			A3
Typ132_PontekXL-Small			
WEIGHT:	SCALE:1:10	SHEET 1 OF 1	