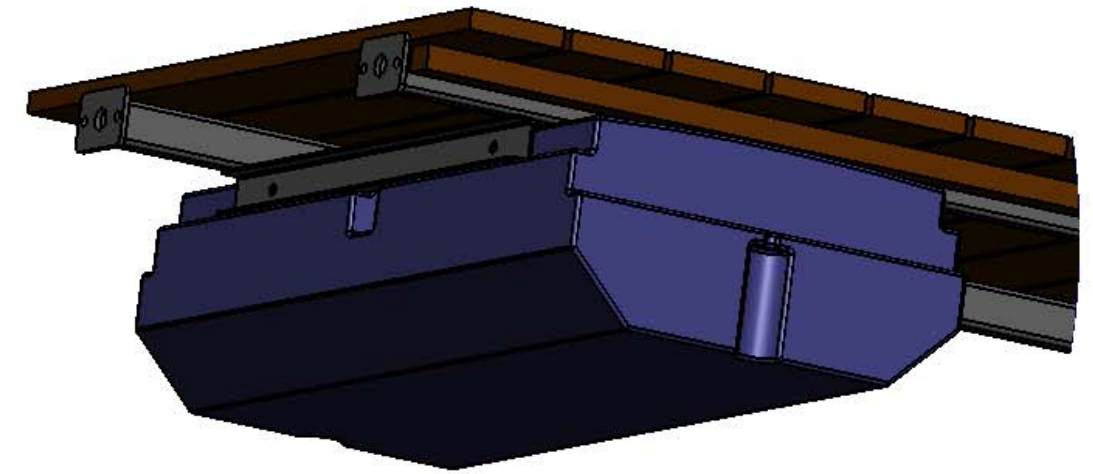
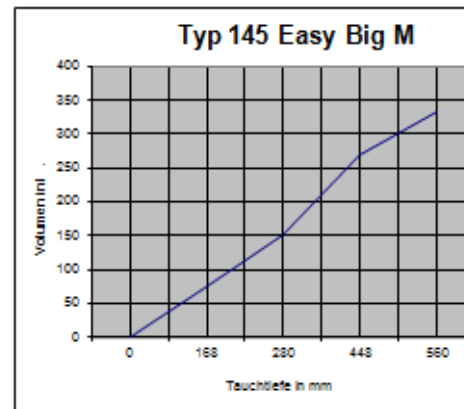
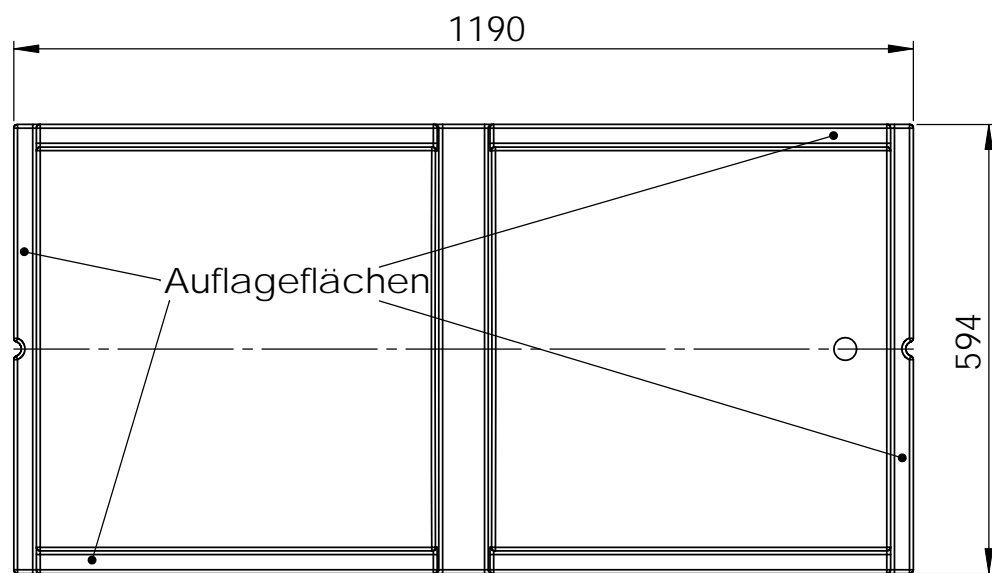
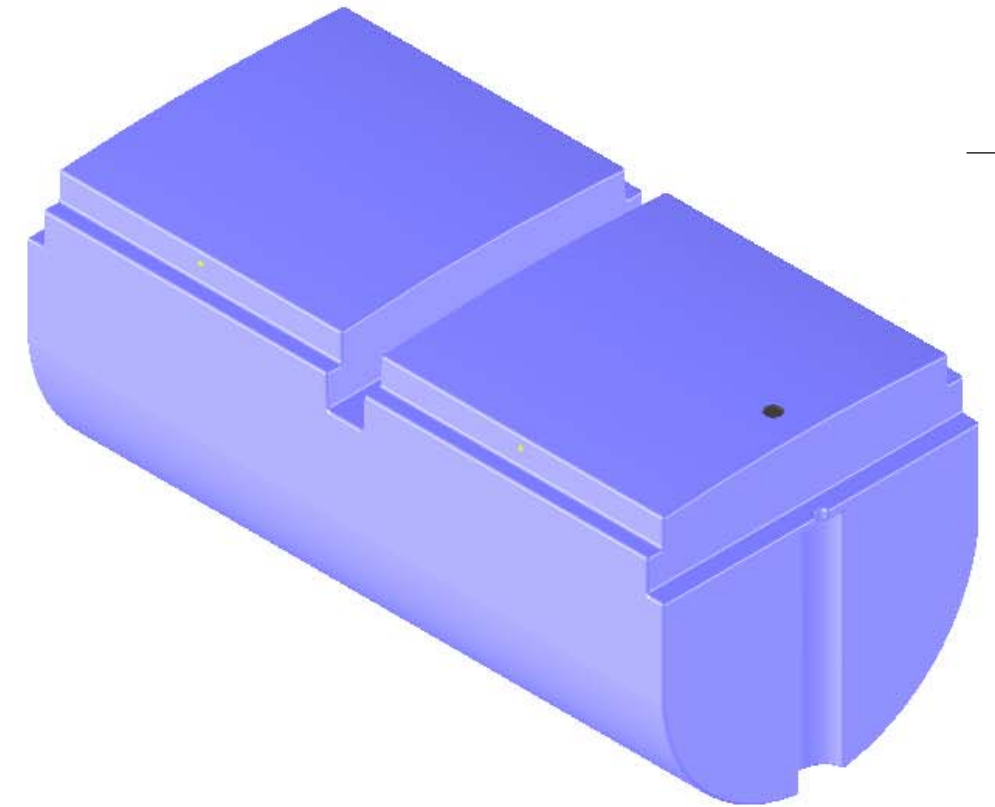
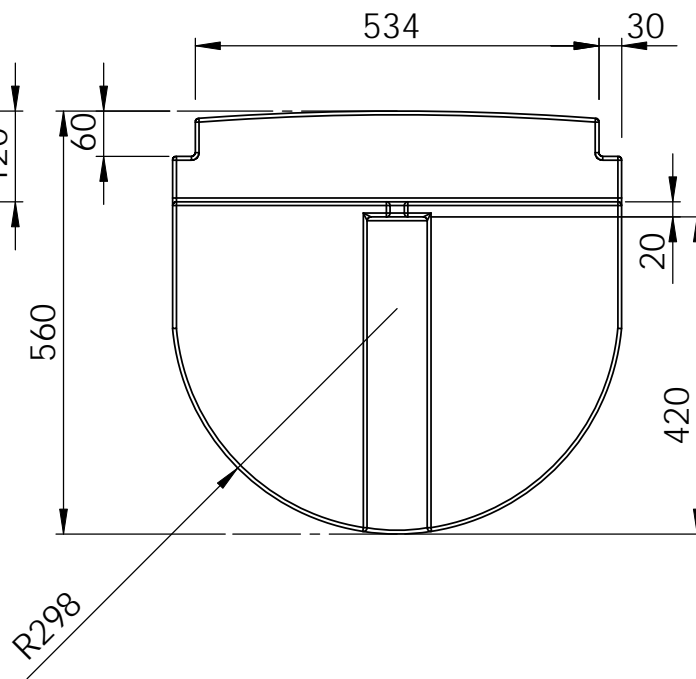
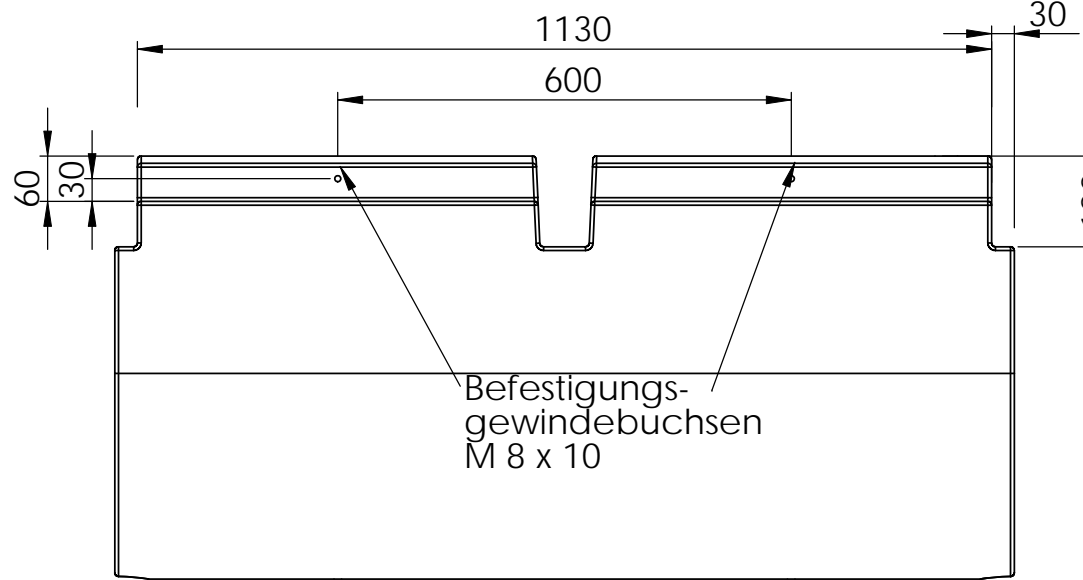


# Befestigung



Befestigung der Schwimmkörper:  
Die Trägerkonstruktion liegt auf den Auflageflächen und wird seitlich mit 4 Schrauben M8 verschraubt.



Tauchtiefe	Tragfähigkeit
30 %	ca. 71 kg
50 %	ca. 143 kg
80 %	ca. 256 kg
100 %	ca. 316 kg

Aufgrund produktionsbedingter Schrumpfungsprozesse kann es zu Maßtoleranzen von  $\pm 1,5\%$  kommen.

		DO NOT SCALE DRAWING		REVISION	
		Zn.Nr.:		A3	
NAME		DATE		TITLE: Schwimmkörper Typ 145 EasyBig-M Material PE-LD Wandstärke ca.5mm Volumen ca.334l, Farbe schwarz (Standard)	
DRAWN B.Krafft		06.06.11			
CHK'D					
APPV'D				DWG NO. Typ145_Easy_Big-M	
MATERIAL:				A3	
WEIGHT:		SCALE:1:10		SHEET 1 OF 1	