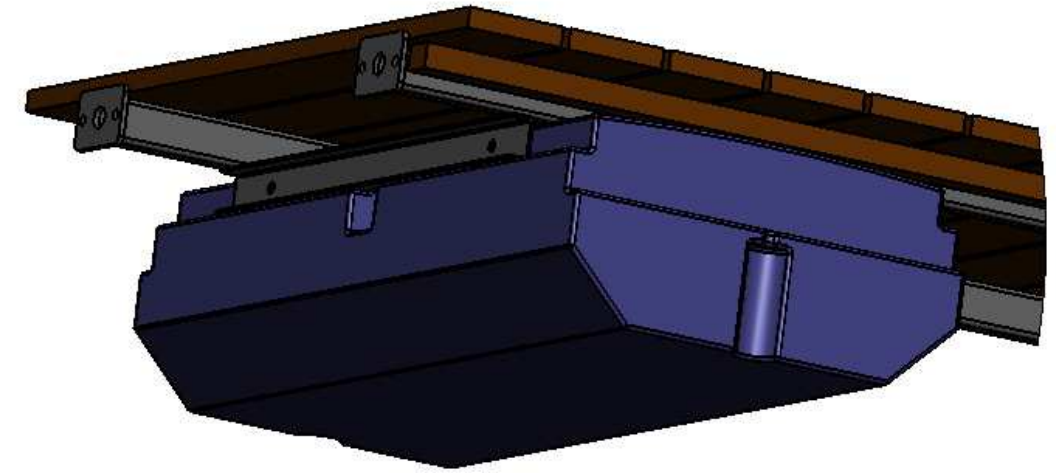
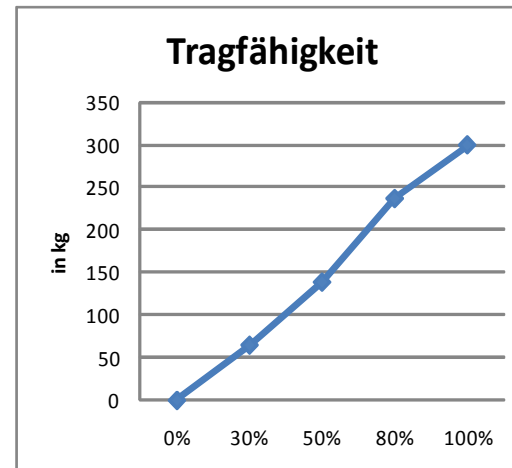
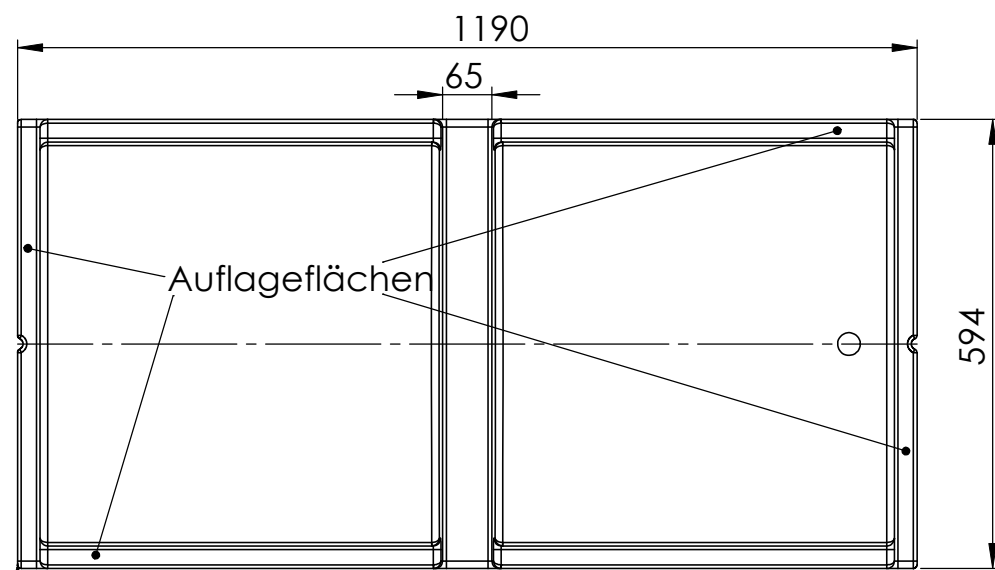
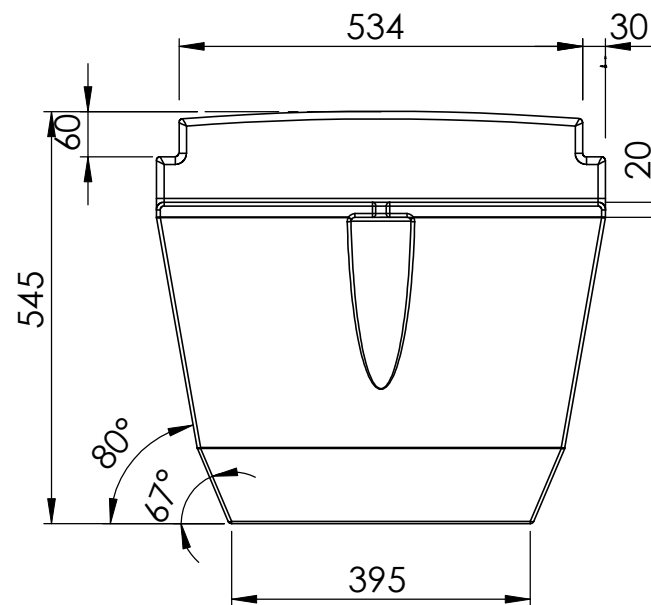
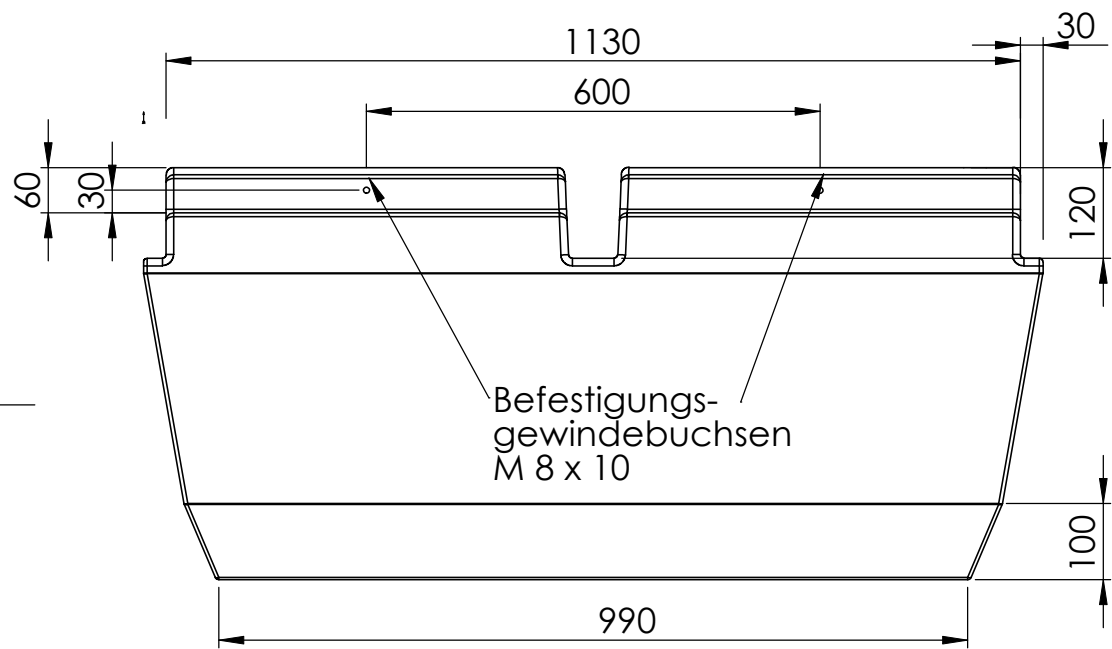
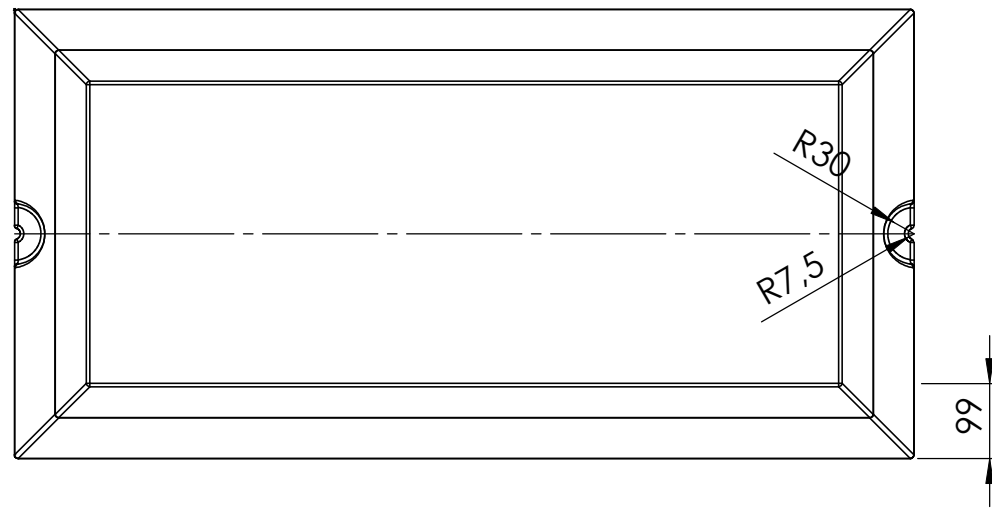
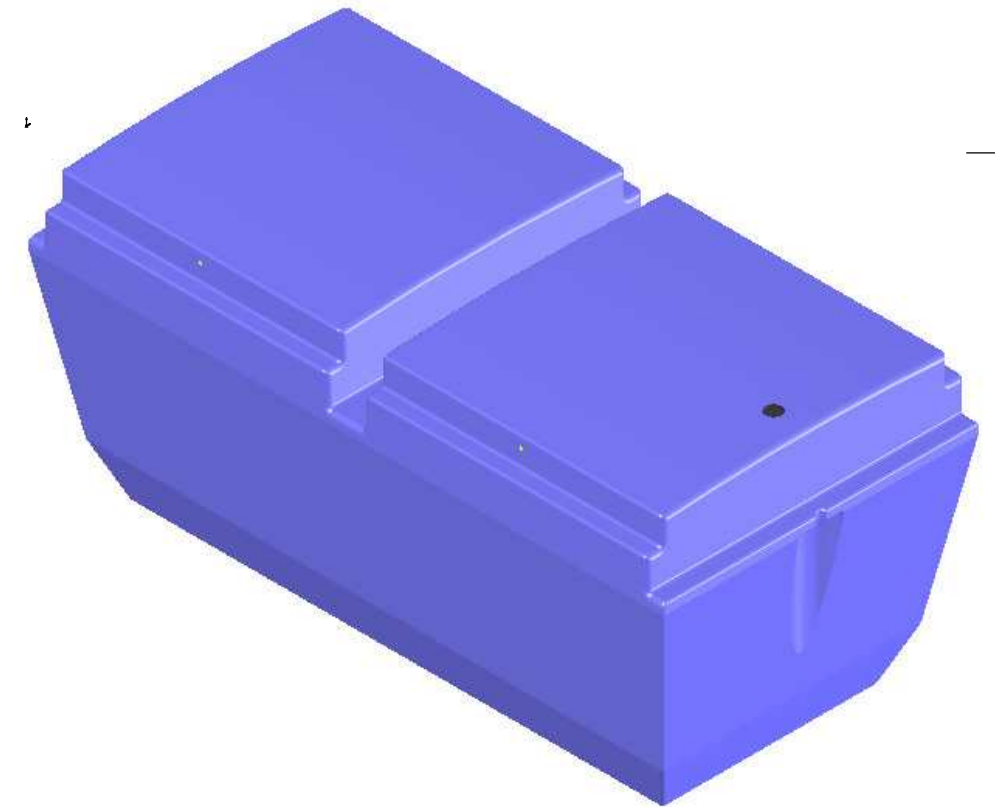


Befestigung



Befestigung der Schwimmkörper:
Die Trägerkonstruktion liegt auf den Auflageflächen und wird seitlich mit 4 Schrauben M8 verschraubt.



Tauchtiefe	Tragfähigkeit
30 %	ca. 65 kg
50 %	ca. 139 kg
80 %	ca. 237 kg
100 %	ca. 300 kg

Aufgrund produktionsbedingter Schrumpfungsprozesse kann es zu Maßtoleranzen von $\pm 1,5\%$ kommen.

		DO NOT SCALE DRAWING		REVISION	
DRAWN: B.Krafft		DATE: 06.06.11		Zn.Nr.: A3	
MATERIAL:		DWG. NO. Typ146_Easy_Fun		A3	
WEIGHT:		SCALE:1:10		SHEET 1 OF 1	
TITLE: Schwimmkörper Typ 146 Easy Fun Material PE-LD Wandstärke ca.5mm Volumen ca.334l, Farbe schwarz (Standard)					