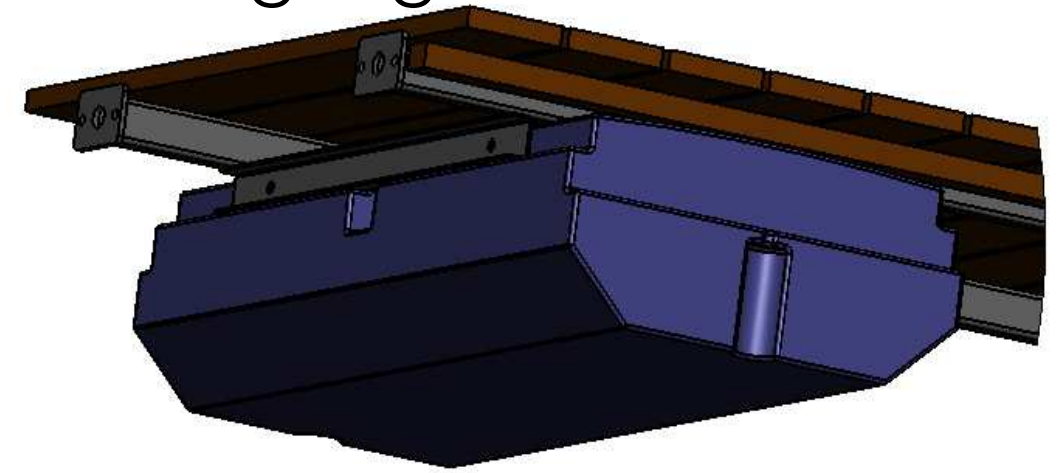
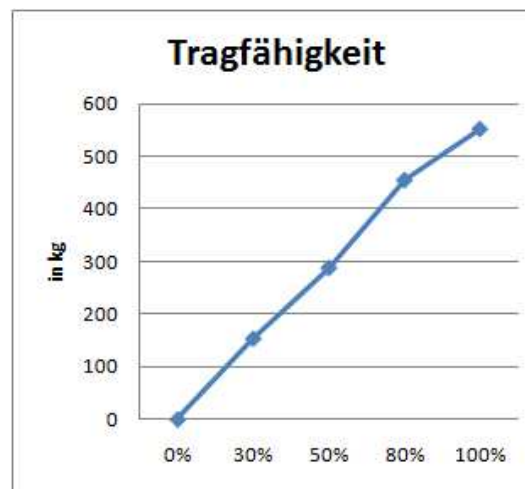
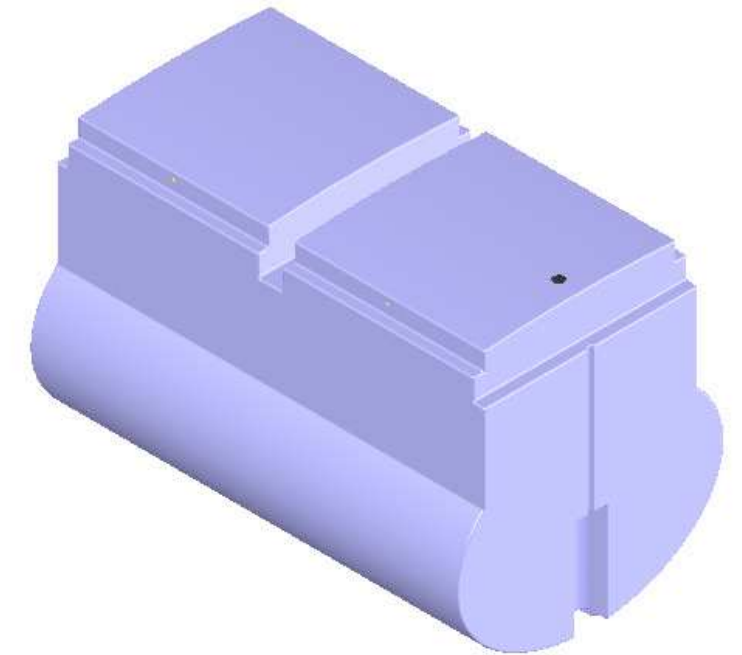


Befestigung



Befestigung der Schwimmkörper:
Die Trägerkonstruktion liegt auf den Auflageflächen und wird seitlich mit 4 Schrauben M8 verschraubt.



Tauchtiefe	Tragfähigkeit
30 %	ca. 153 kg
50 %	ca. 288 kg
80 %	ca. 454 kg
100 %	ca. 552 kg

Aufgrund produktionsbedingter Schrumpfungsprozesse kann es zu Maßtoleranzen von - 1,5% kommen.

		DO NOT SCALE DRAWING	REVISION
Zn.Nr.:		A3	
TITLE: Schwimmkörper Typ 158 EasyXLCat-M Material PE-LD Wandstärke ca.5mm Volumen ca.580l, Farbe schwarz (Standard)			
MATERIAL:		DWG NO.	A3
WEIGHT:		SCALE:1:15	SHEET 1 OF 1