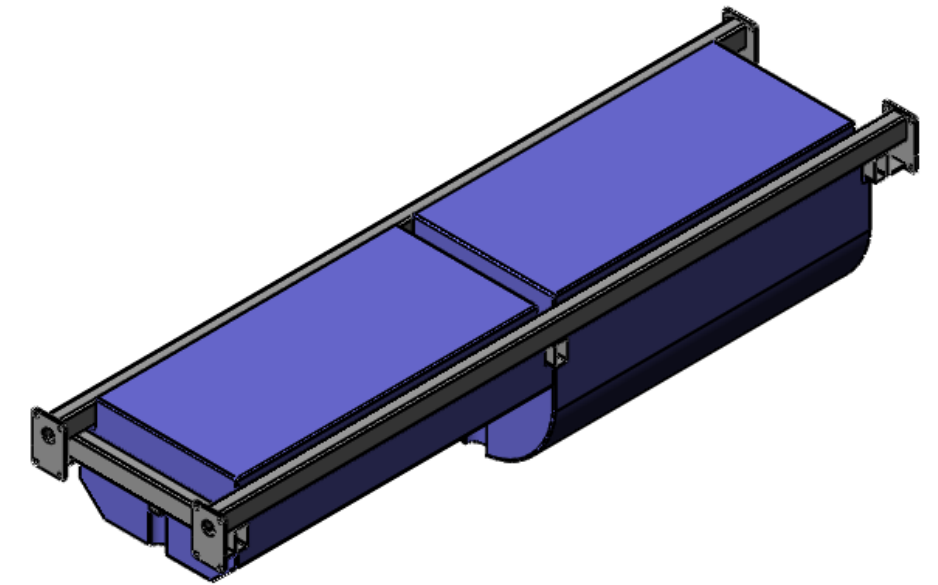
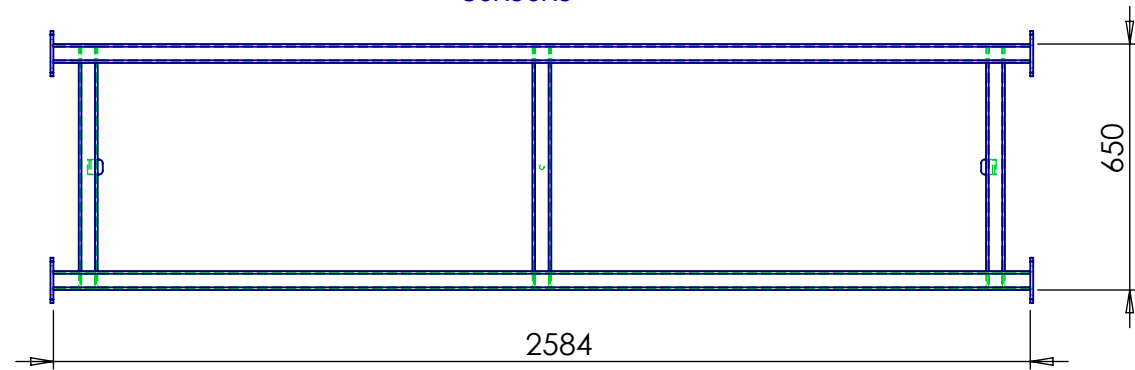
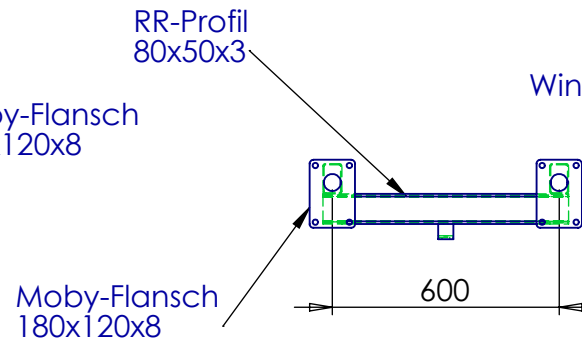
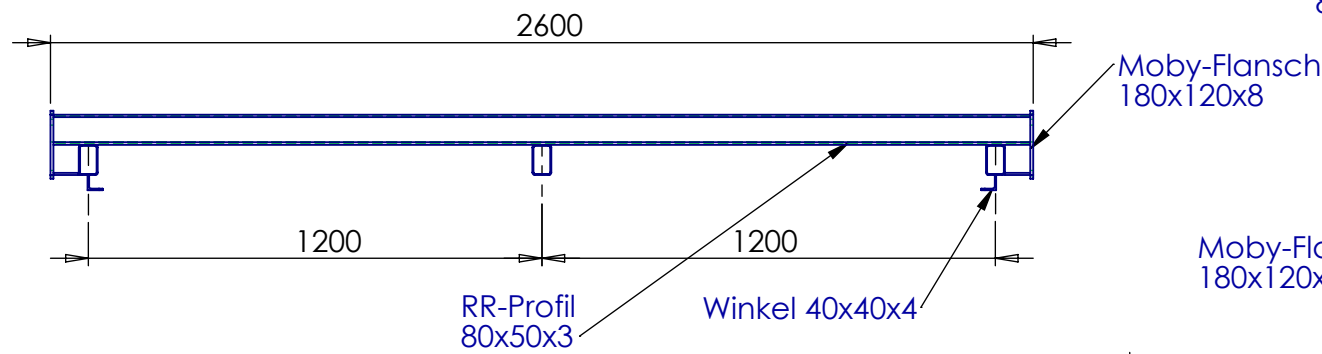
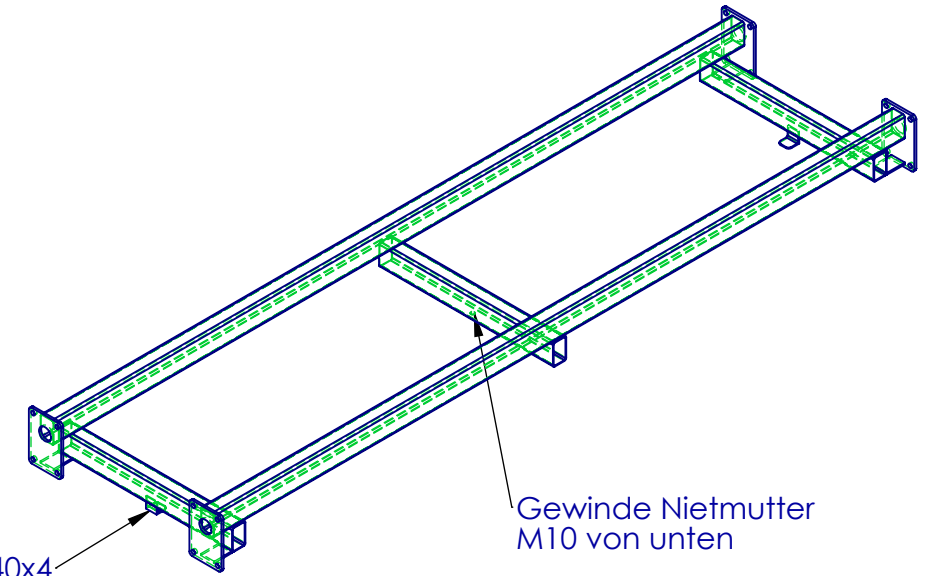
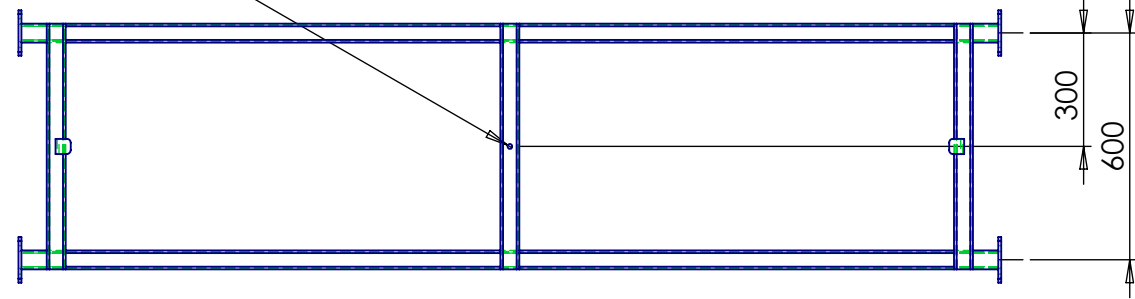
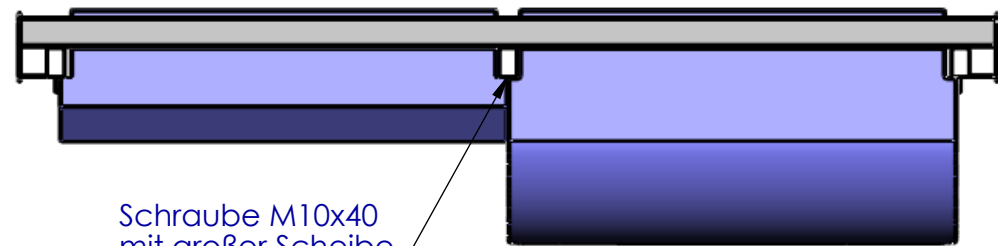


Diese Konstruktion darf bei Verwendung vom Schwimmkörper Moby unentgeltlich genutzt und abgewandelt werden. Es können keine Ansprüche auf Haltbarkeit und Funktion abgeleitet werden.

Ø 12,5 Gewindebuchse M10



Trägerrahmen  
Stahl feuerverzinkt



Schraube M10x40  
mit großer Scheibe  
von unten.

Die Schwimmkörper werden umlaufend durch den Trägerrahmen gestützt, da die Hauptlast von oben wirkt. Diese Befestigung der Schwimmkörper ist zwingend notwendig, wird jedoch nur zur Fixierung und zur Halterung der Schwimmkörper beim Transport oder bei starkem Wellengang verwendet.

Auch bei Eigenbauten bitten wir Sie, unsere Systemmaße einzuhalten, um eine Kompatibilität und damit problemlose Erweiterung Ihrer Anlage zu gewährleisten.

Alle Laserteile werden bei uns lagermäßig vorgehalten und können daher innerhalb kürzester Zeit versendet werden.



ENTGRATEN  
UND SCHARFE  
KANTEN  
BRECHEN

ZEICHNUNG NICHT SKALIEREN

ÄNDERUNG

Zn.Nr.: Konstruktion-Moby-System

BENENNUNG:  
Konstruktionsbeispiel  
Schwimmkörper-System  
der Moby Serie

NAME	DATUM	
GEZEICHNET Krafft	01.07.2003	
GEPRÜFT		
GENEHMIGT		
PRODUKTION		
QUALITÄT		WERKSTOFF:

ZEICHNUNGSNR.  
Konstruktion-Moby-System

A3

GEWICHT:

MASSSTAB:1:20

BLATT 1 VON 1