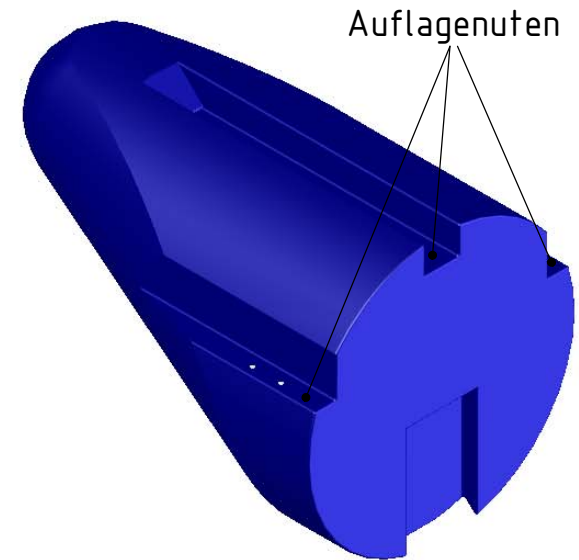
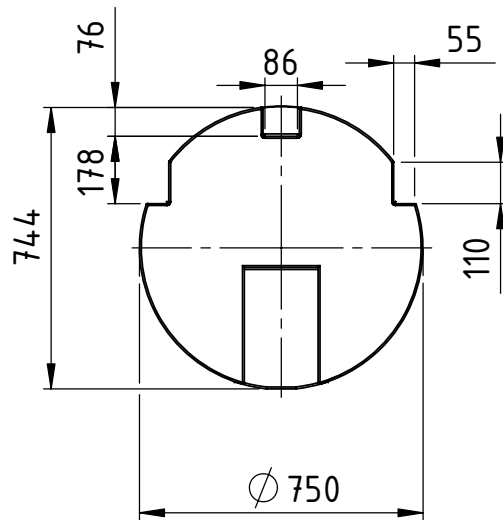
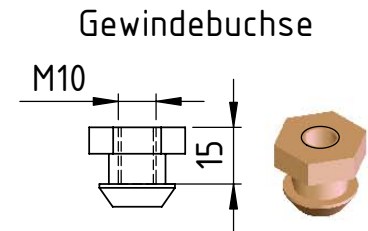


Tauchtiefe[%]	Tragfähigkeit[kg]
30	ca. 9
50	ca. 70
80	ca. 195



Befestigung der Schwimmkörper an der Trägerkonstruktion über 7 Gewindebuchsen M10 (max Einschraubtiefe 15mm) in den Auflagenuten



Aufgrund produktionsbedingter Schrumpfungsprozesse kann es zu Maßtoleranzen von $\pm 1,5\%$ kommen



www.Technus.de Mail: info@technus.de

	NAME	DATE
gez.	Koch	06.06.2007
gepr.		
genehm.		

DO NOT SCALE DRAWING REVISION

Zn.Nr.:

TITLE:
Schwimmkörper Typ 01 Speedy Spitze
Material PE-LD, Wandstärke ca.8mm
Volumen ca.275l, Farbe schwarz(Standard)

DWG NO. Typ_01_Speedy_Spitze A4

WEIGHT:

SCALE:1:20

SHEET 1 OF 1