

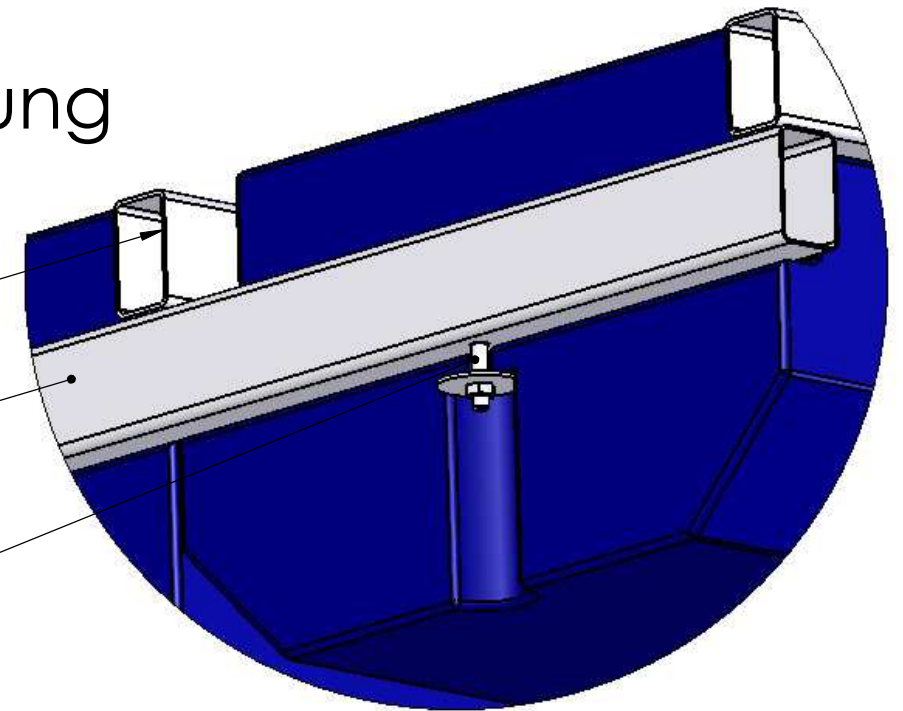
Aufgrund produktionsbedingter Schrumpfungsprozesse kann es zu Maßtoleranzen von $\pm 1,5\%$ kommen.

Befestigung

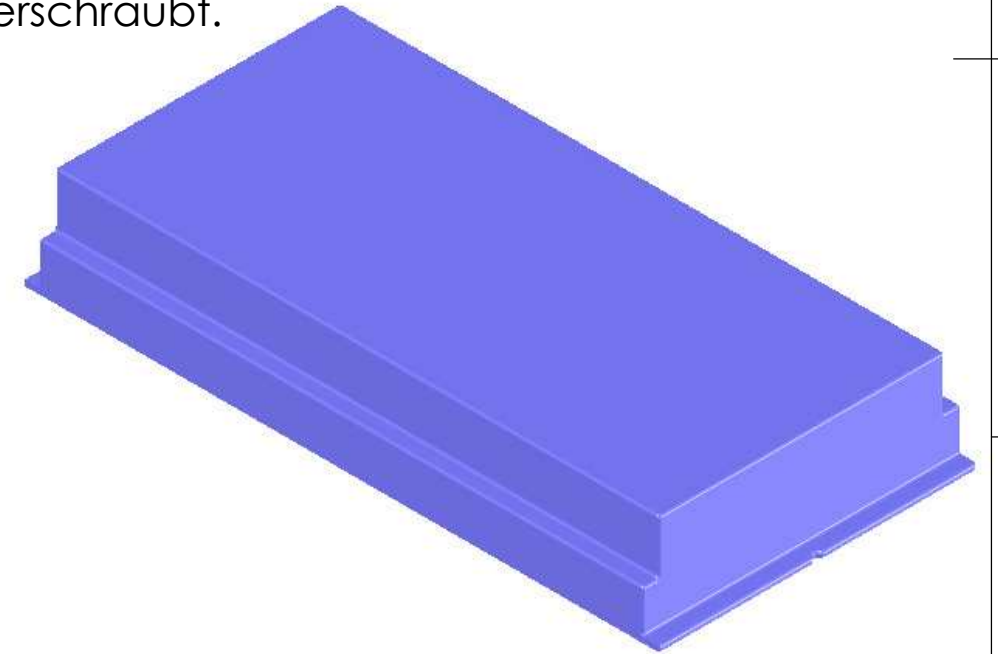
Profil
80x50x3

Profil
80x50x3

Schraube mit
U-Scheibe



Befestigung der Schwimmkörper:
Die Trägerkonstruktion liegt auf den Auflageflächen, der Schwimmkörper wird an den Stirnseiten von unten mit Schrauben M10 mit dem unteren Träger verschraubt.



Tauchtiefe	Tragfähigkeit
30 %	ca. 25 kg
50 %	ca. 50 kg
80 %	ca. 82 kg
100 %	ca. 110 kg

		DO NOT SCALE DRAWING		REVISION	
DRAWN: B.Krafft		DATE: 06.06.11		Zn.Nr.: A3	
CHK'D:		APPV'D:		TITLE: Schwimmkörper Typ101 MobyFlat Material PE-LD Wandstärke ca.7mm Volumen ca.120l, Farbe schwarz (Standard)	
MATERIAL:		DWG NO. Typ101_Moby_Flat		A3	
WEIGHT:		SCALE:1:10		SHEET 1 OF 1	