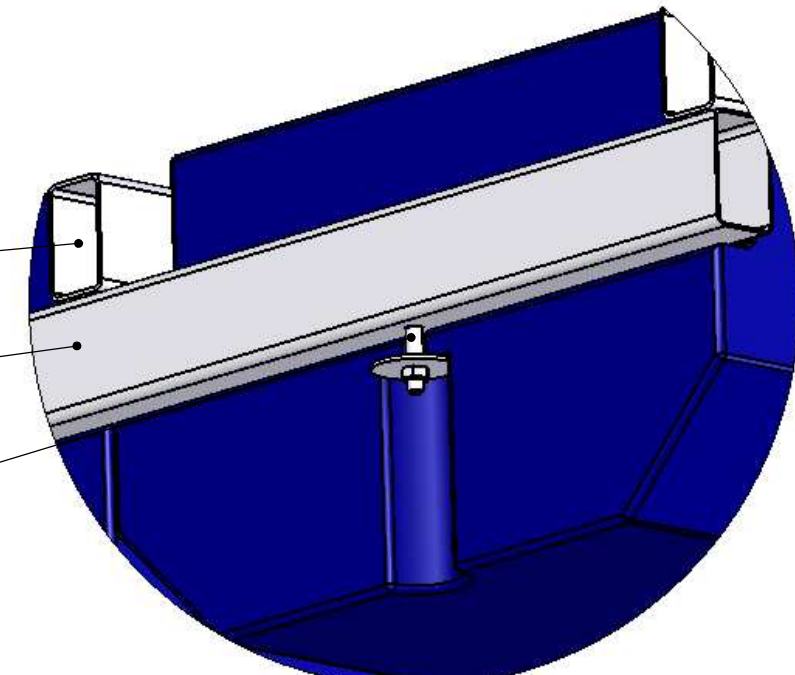
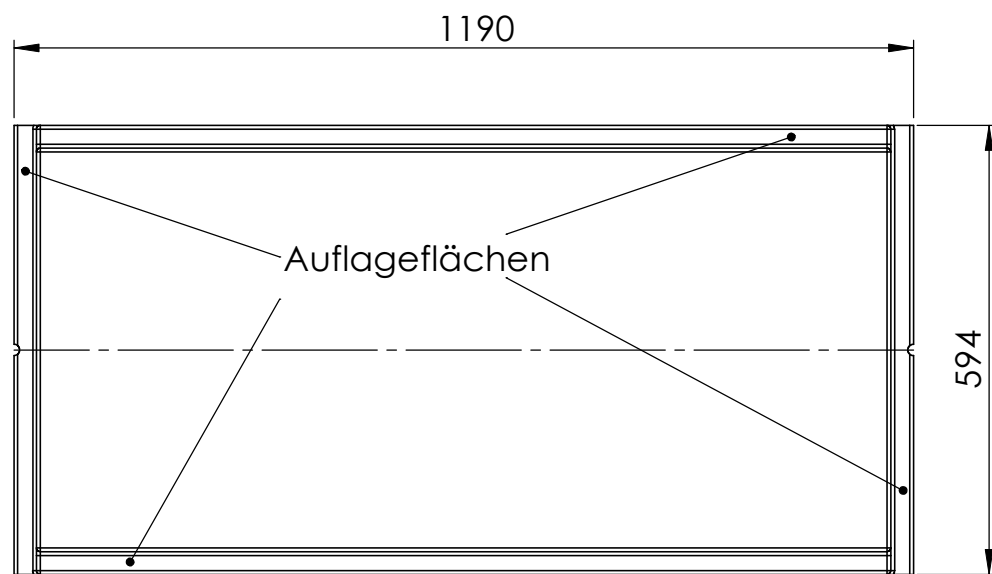
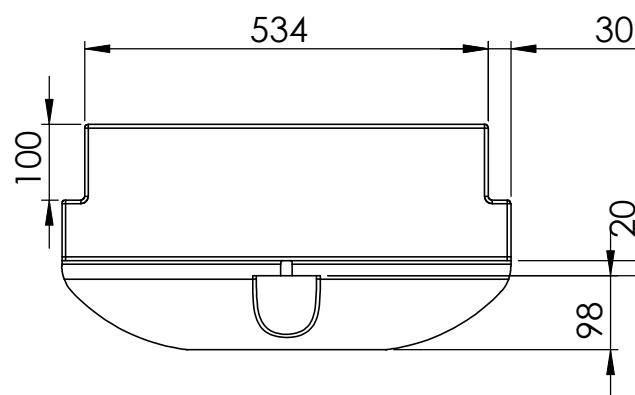
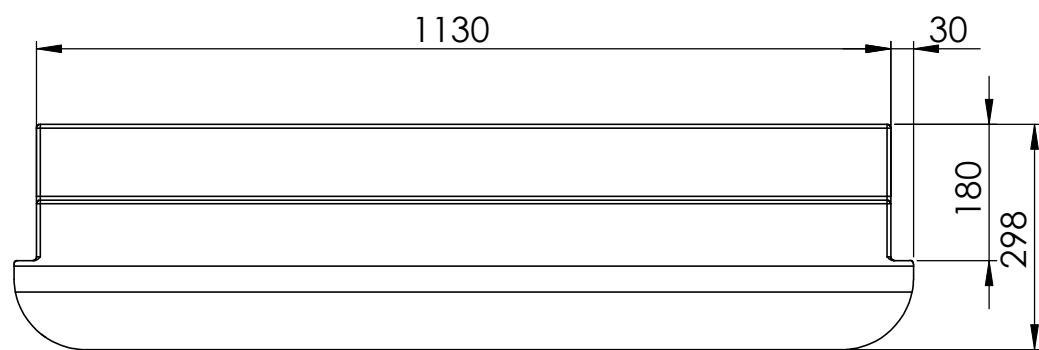
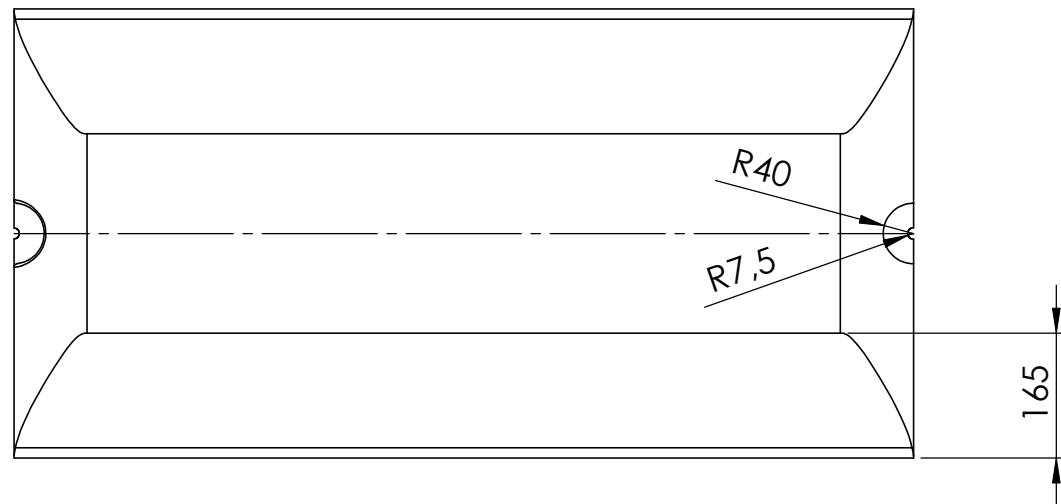


Befestigung

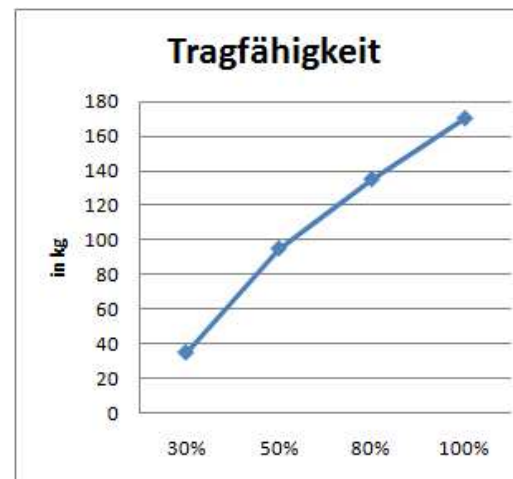
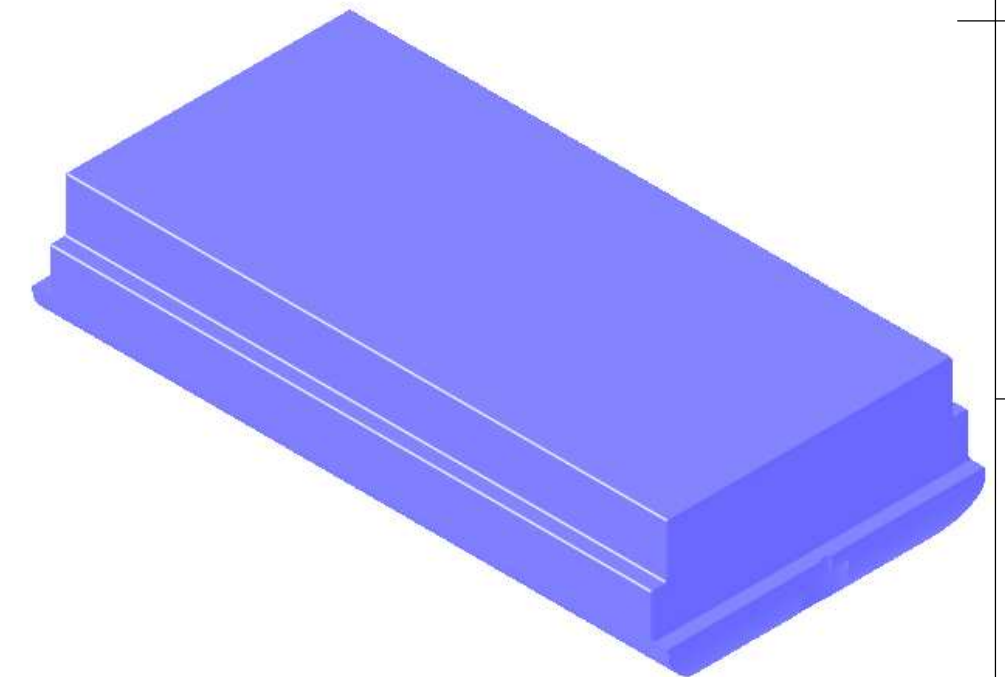


Profil
80x50x3

Profil
80x50x3

Schraube mit
U-Scheibe

Befestigung der Schwimmkörper:
Die Trägerkonstruktion liegt auf den
Auflageflächen, der Schwimmkörper wird an
den Stirnseiten von unten
mit Schrauben M10 mit dem unteren Träger
verschraubt.



Tauchtiefe	Tragfähigkeit
30 %	ca. 35 kg
50 %	ca. 95 kg
80 %	ca. 135 kg
100 %	ca. 170 kg

Aufgrund produktionsbedingter Schrumpfungsprozesse
kann es zu Maßtoleranzen von $\pm 1,5\%$ kommen.

		DO NOT SCALE DRAWING	REVISION
DRAWN: B.Krafft		Zn.Nr.: A3	
DATE: 06.06.07		TITLE: Schwimmkörper Typ 102 Moby Small	
MATERIAL:		Material PE-LD Wandstärke ca.7mm	
WEIGHT:		Volumen ca.182 l,	
SCALE:1:10		Farbe schwarz (Standard)	
SHEET 1 OF 1		DWG NO. Typ102_Moby_Small	
		A3	