

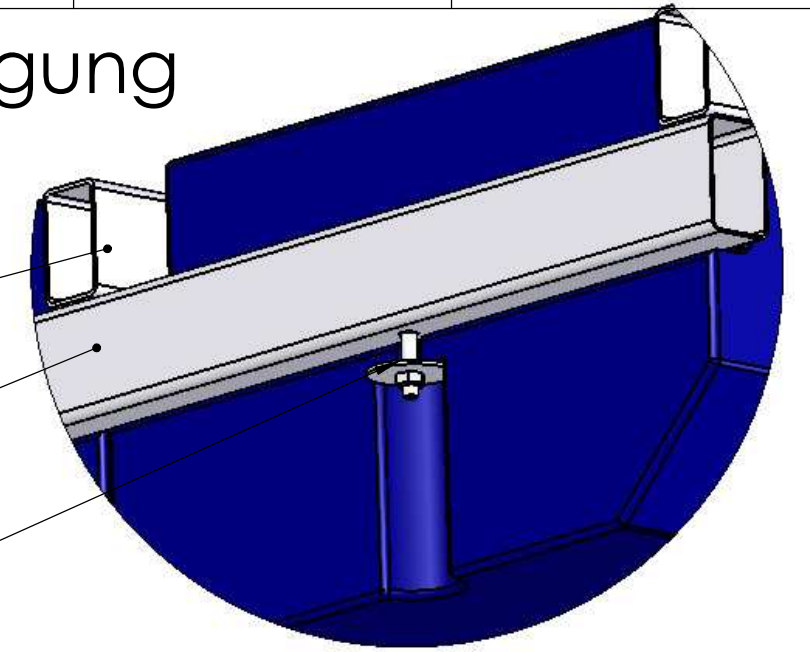
Aufgrund produktionsbedingter Schrumpfungsprozesse kann es zu Maßtoleranzen von $\pm 1,5\%$ kommen.

Befestigung

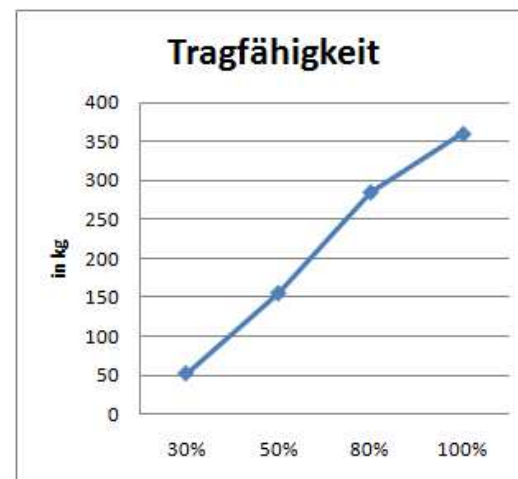
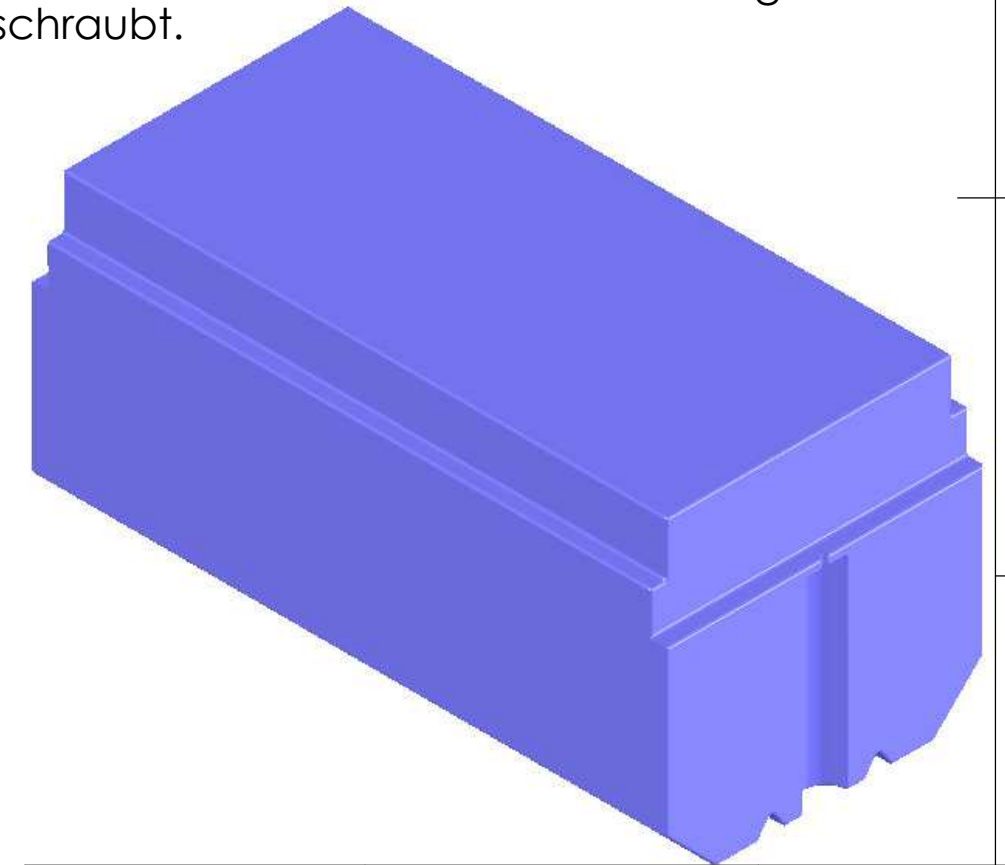
Profil
80x50x3

Profil
80x50x3

Schraube mit
U-Scheibe



Befestigung der Schwimmkörper:
Die Trägerkonstruktion liegt auf den Auflageflächen, der Schwimmkörper wird an den Stirnseiten von unten mit Schrauben M10 mit dem unteren Träger verschraubt.



Tauchtiefe	Tragfähigkeit
30 %	ca. 52 kg
50 %	ca. 155 kg
80 %	ca. 285 kg
100 %	ca. 360 kg

		DO NOT SCALE DRAWING		REVISION	
NAME: B.Krafft DATE: 06.06.07		Zn.Nr.:		A3	
DRAWN: B.Krafft CHK'D: APPV'D:		TITLE: Schwimmkörper Typ 103 Moby Dick Material PE-LD Wandstärke ca.7mm Volumen ca.380l, Farbe schwarz (Standard)			
MATERIAL:		DWG NO. Typ103_Moby-Dick		A3	
WEIGHT:		SCALE:1:20		SHEET 1 OF 1	