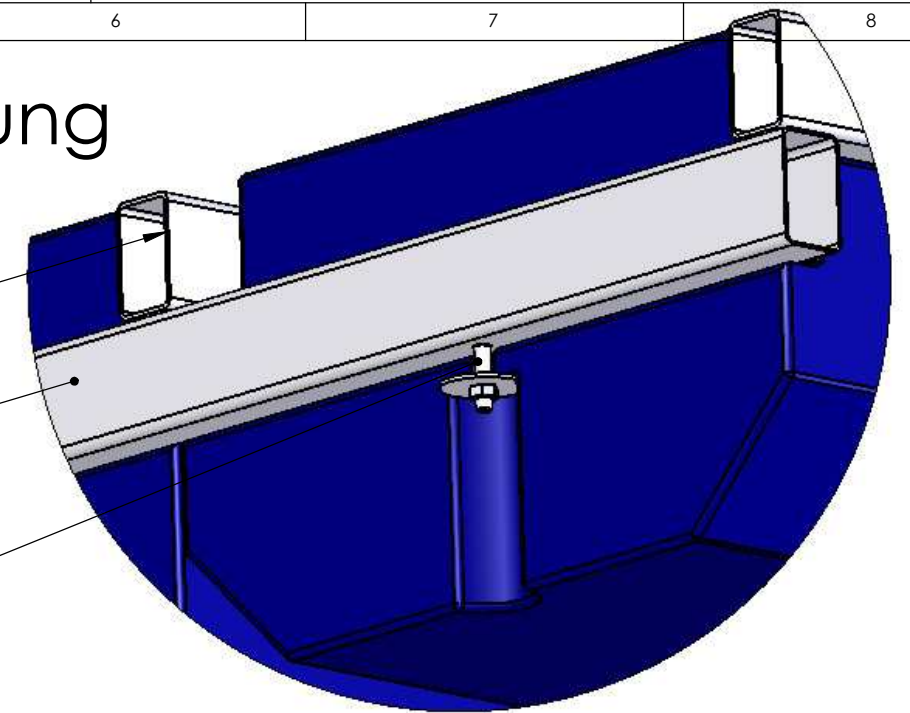


Befestigung

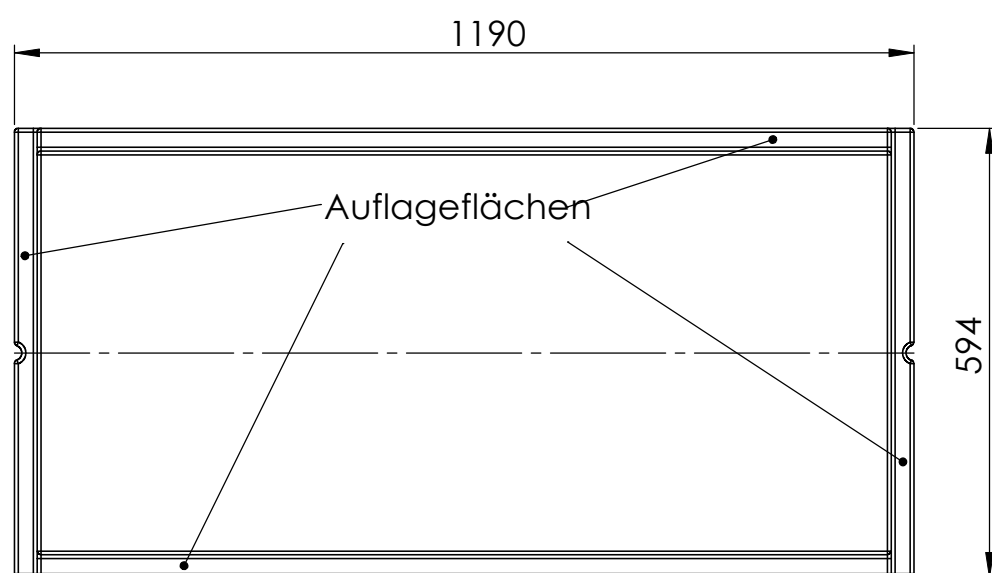
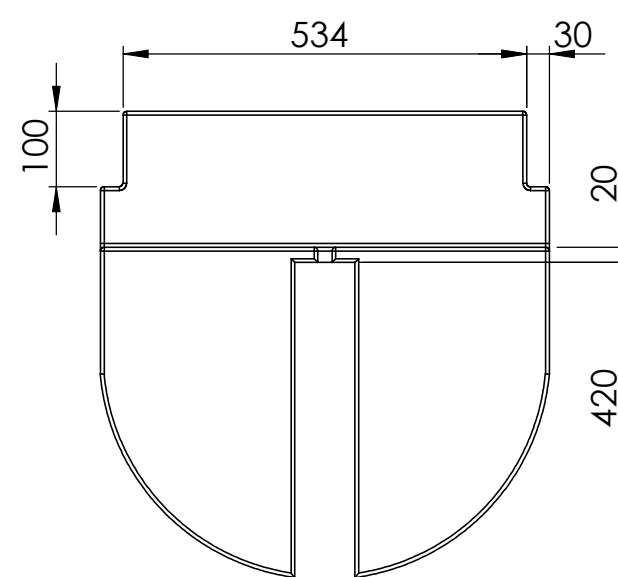
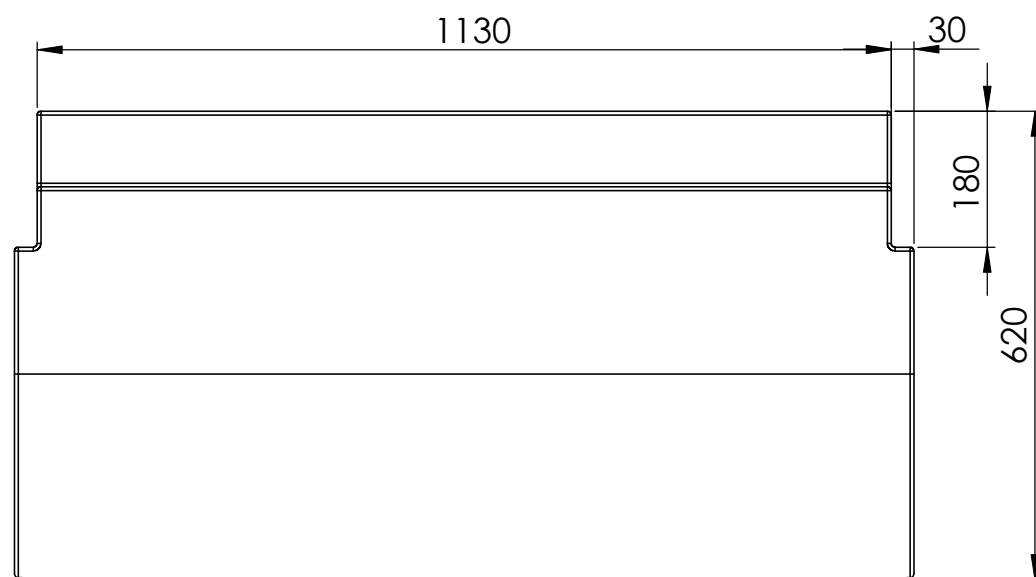
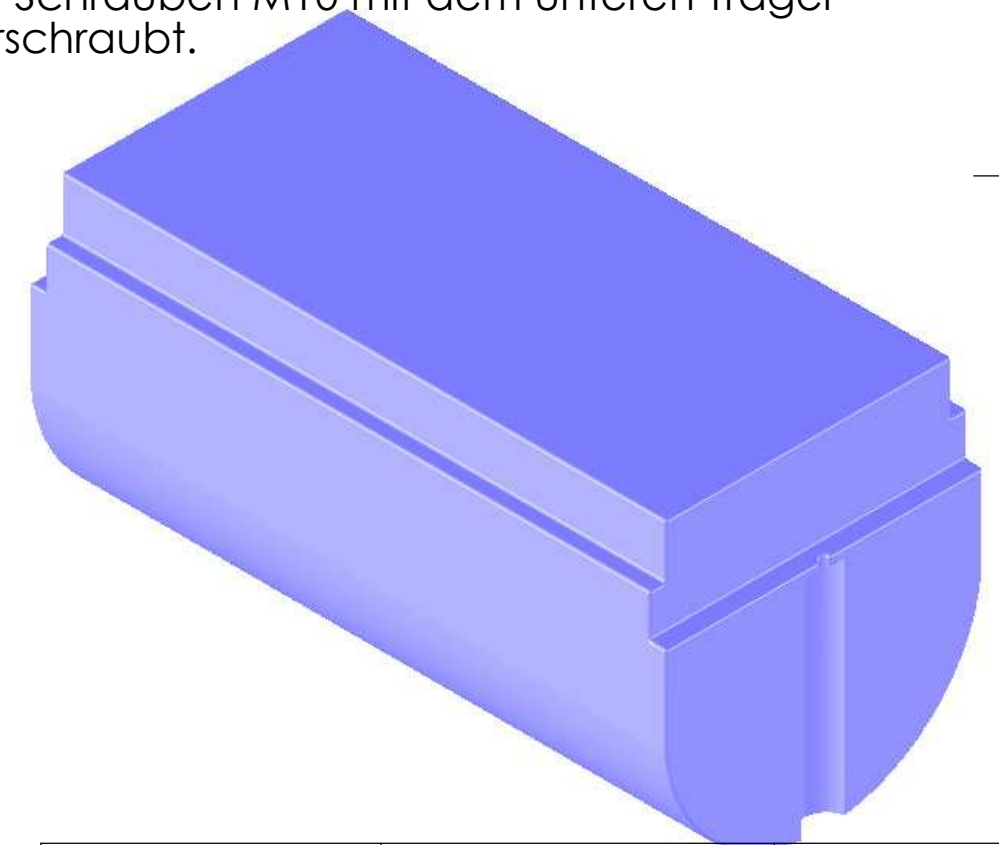


Profil
80x50x3

Profil
80x50x3

Schraube mit
U-Scheibe

Befestigung der Schwimmkörper:
Die Trägerkonstruktion liegt auf den
Auflageflächen, der Schwimmkörper wird an
den Stirnseiten von unten
mit Schrauben M10 mit dem unteren Träger
verschraubt.



Tauchtiefe	Tragfähigkeit
30 %	ca. 50 kg
50 %	ca. 155 kg
80 %	ca. 285 kg
100 %	ca. 351 kg

Aufgrund produktionsbedingter Schrumpfungsprozesse kann es zu Maßtoleranzen von $\pm 1,5\%$ kommen.

		DO NOT SCALE DRAWING		REVISION	
DRAWN: B.Krafft CHK'D: APPV'D:		NAME: B.Krafft DATE: 06.06.07		Zn.Nr.: A3 TITLE: Schwimmkörper Typ105MobyBig-M Material PE-LD Wandstärke ca.7mm Volumen ca.380l, Farbe schwarz (Standard)	
MATERIAL:		DWG NO. Typ105_Moby_Big-M		A3	
WEIGHT:		SCALE:1:10		SHEET 1 OF 1	