

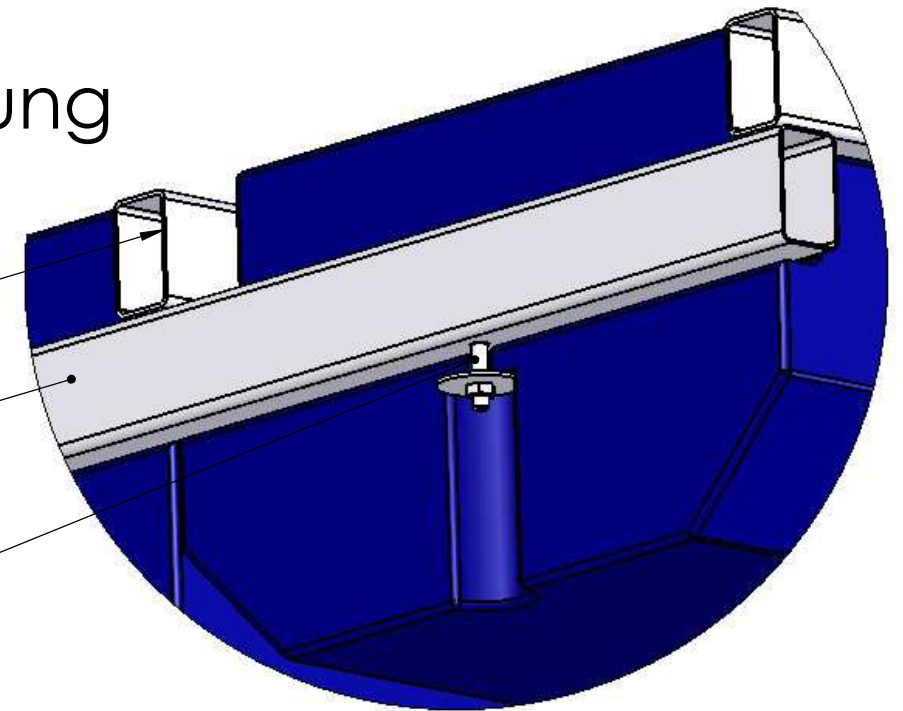
zur Befestigung der Kielleiste

Befestigung

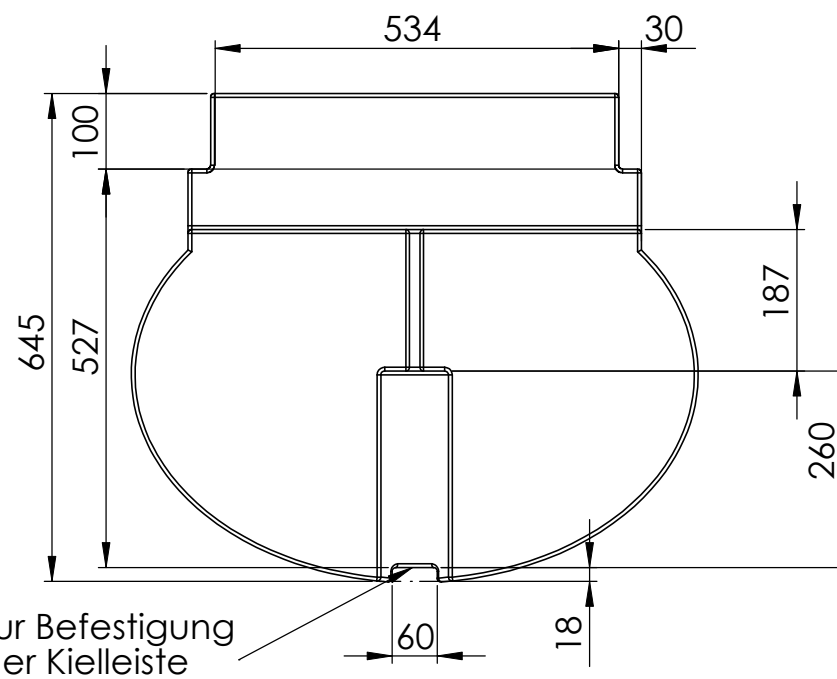
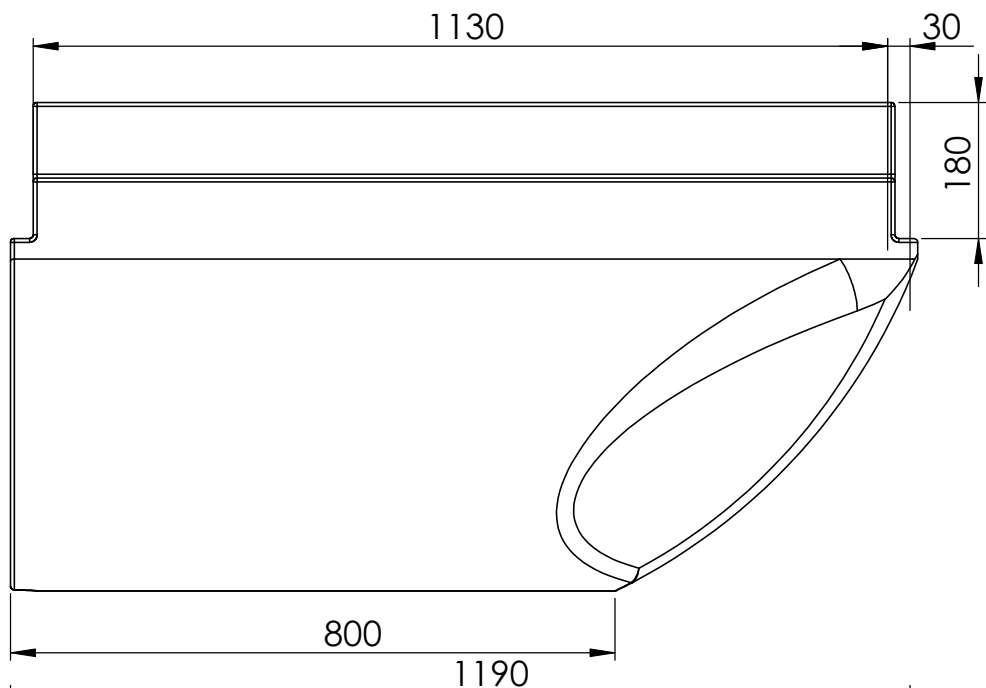
Profil 80x50x3

Profil 80x50x3

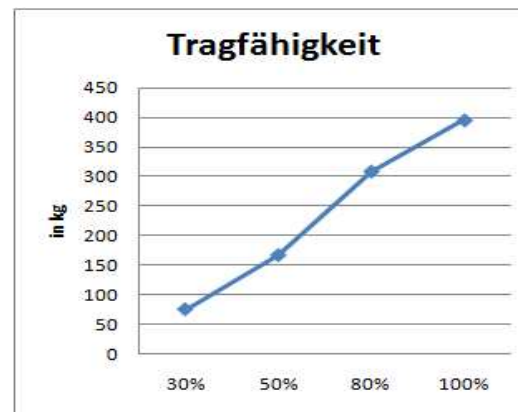
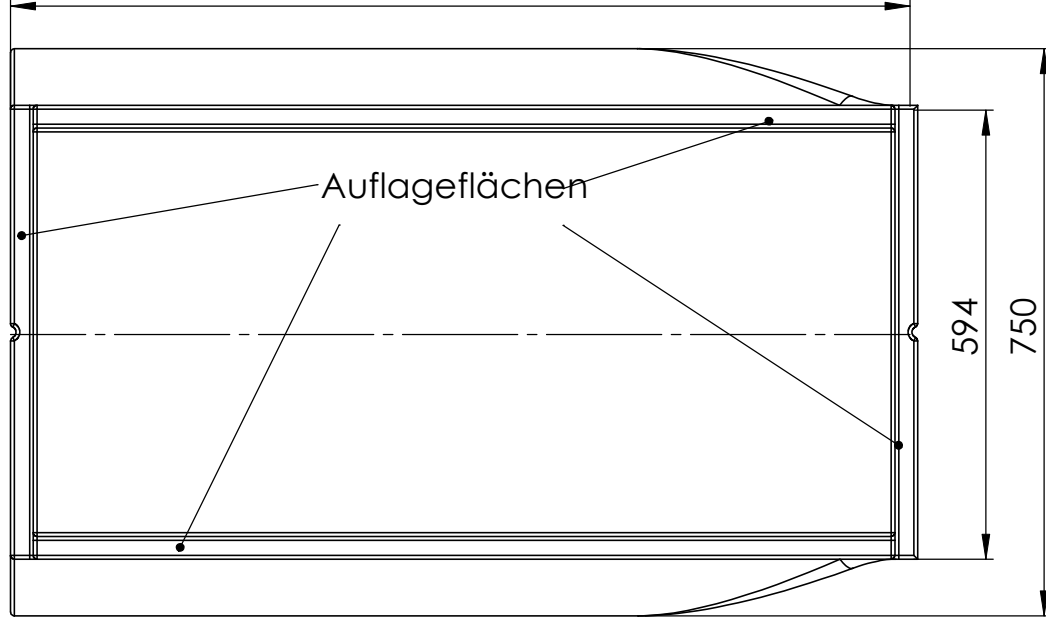
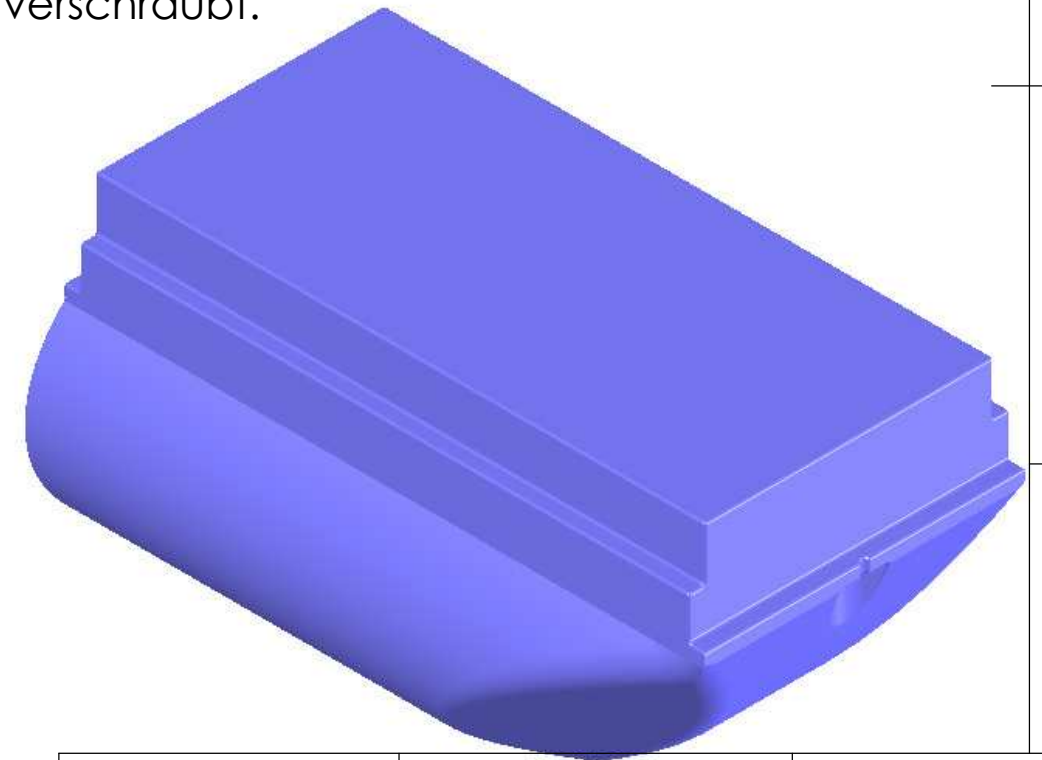
Schraube mit U-Scheibe



Befestigung der Schwimmkörper:
Die Trägerkonstruktion liegt auf den Auflageflächen, der Schwimmkörper wird an den Stirnseiten von unten mit Schrauben M10 mit dem unteren Träger verschraubt.



zur Befestigung der Kielleiste



Tauchtiefe	Tragfähigkeit
30 %	ca. 75 kg
50 %	ca. 167 kg
80 %	ca. 309 kg
100 %	ca. 396 kg

Aufgrund produktionsbedingter Schrumpfungsprozesse kann es zu Maßtoleranzen von $\pm 1,5\%$ kommen.

		DO NOT SCALE DRAWING		REVISION	
DRAWN B.Krafft		DATE 06.09.08		Zn.Nr.: A3	
TITLE: Schwimmkörper Typ107MobyCat-S		MATERIAL:		DWG NO. Typ107_Moby_Cat-S	
CHK'D		WEIGHT:		SCALE:1:10	
APPV'D		SHEET 1 OF 1		A3	