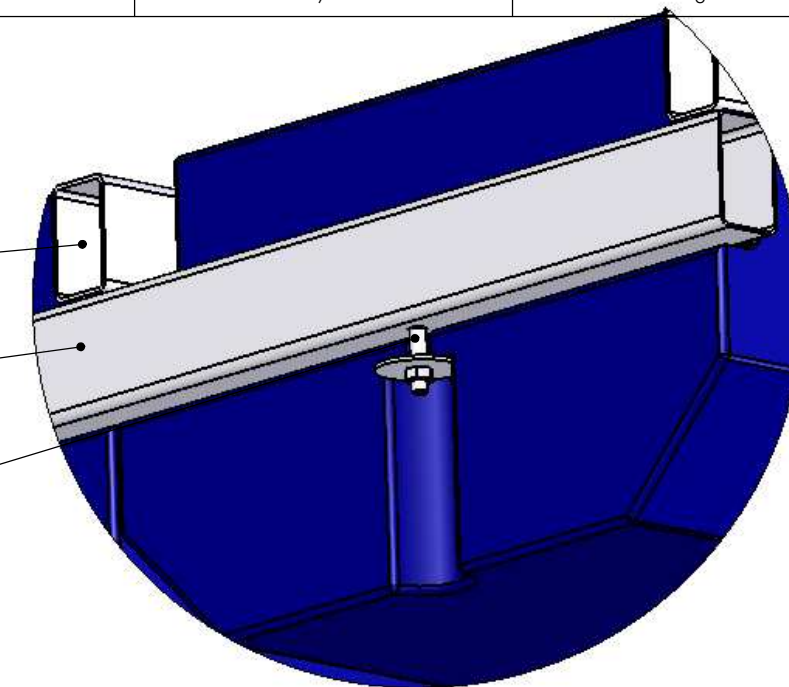


# Befestigung

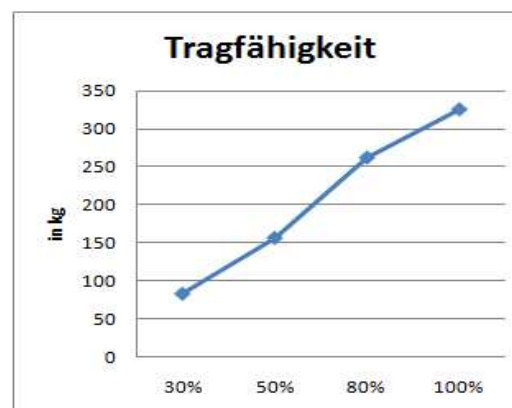
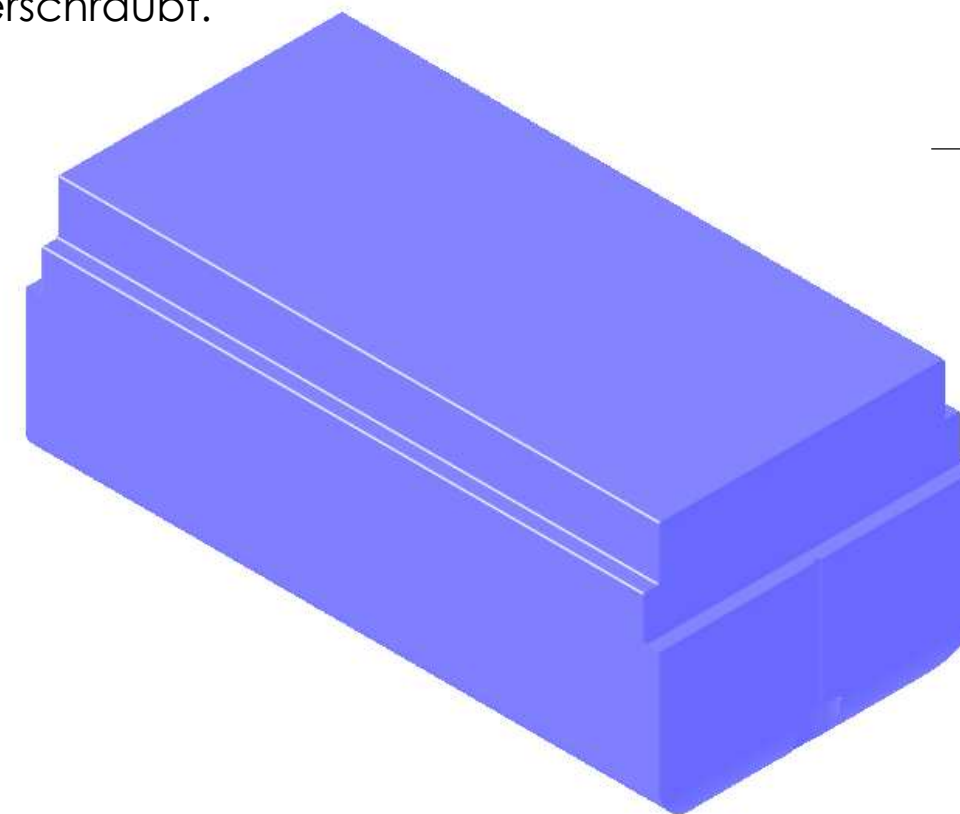
Profil  
80x50x3

Profil  
80x50x3

Schraube mit  
U-Scheibe



Befestigung der Schwimmkörper:  
Die Trägerkonstruktion liegt auf den  
Auflageflächen, der Schwimmkörper wird an  
den Stirnseiten von unten  
mit Schrauben M10 mit dem unteren Träger  
verschraubt.



Tauchtiefe	Tragfähigkeit
30 %	ca. 84 kg
50 %	ca. 157 kg
80 %	ca. 262 kg
100 %	ca. 325 kg

Aufgrund produktionsbedingter Schrumpfungsprozesse kann es zu Maßtoleranzen von  $\pm 1,5\%$  kommen.

		DO NOT SCALE DRAWING		REVISION	
DRAWN		NAME		DATE	
CHK'D		B.Krafft		15.07.11	
APPV'D					
MATERIAL:		DWG. NO.		A3	
WEIGHT:		SCALE:1:10		SHEET 1 OF 1	
		Zn.Nr.:		A3	
		TITLE:		Schwimmkörper Typ 112 MobyXLsmall	
				Material PE-LD Wandstärke ca.7mm	
				Volumen ca.338 l,	
				Farbe schwarz (Standard)	
		Typ112_MobyXL_Small			