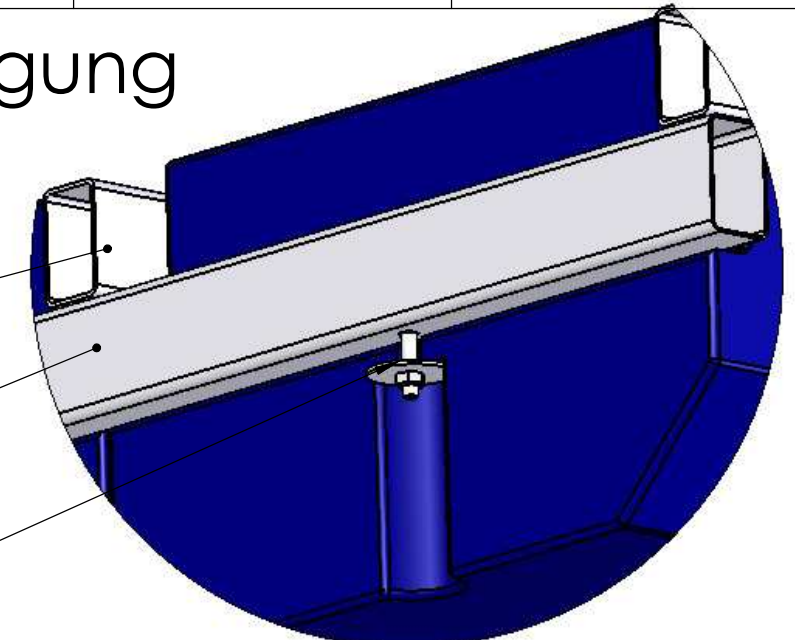
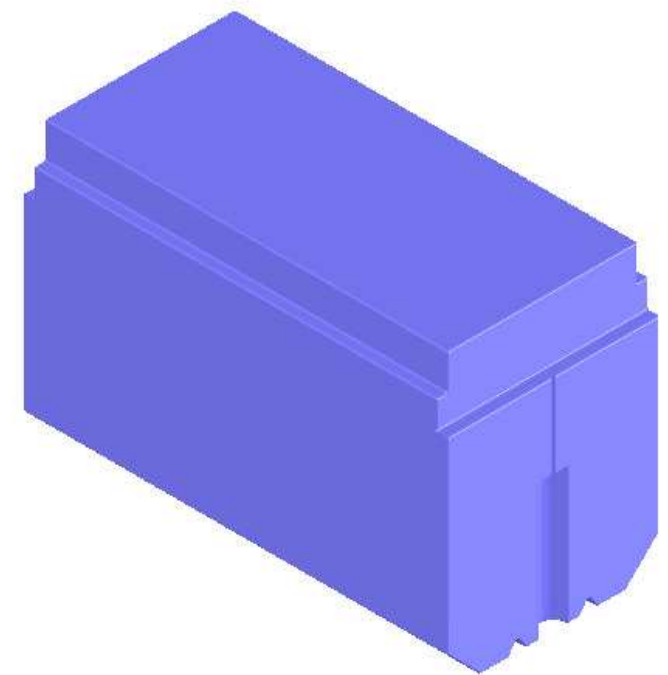


Befestigung

- Profil 80x50x3
- Profil 80x50x3
- Schraube mit U-Scheibe



Befestigung der Schwimmkörper:
Die Trägerkonstruktion liegt auf den Auflageflächen, der Schwimmkörper wird an den Stirnseiten von unten mit Schrauben M10 mit dem unteren Träger verschraubt.



Tauchtiefe	Tragfähigkeit
30 %	ca. 143 kg
50 %	ca. 253 kg
80 %	ca. 422 kg
100 %	ca. 522 kg

Aufgrund produktionsbedingter Schrumpfungsprozesse kann es zu Maßtoleranzen von - 1,5% kommen.

		DO NOT SCALE DRAWING		REVISION	
DRAWN: B.Krafft CHK'D: APPV'D:		NAME: B.Krafft DATE: 15.07.11		Zn.Nr.: A3 TITLE: Schwimmkörper Typ113 MobyXLDick Material PE-LD Wandstärke ca.7mm Volumen ca.537l, Farbe schwarz (Standard)	
MATERIAL:		DWG NO. Typ113_MobyXL-Dick		A3	
WEIGHT:		SCALE:1:15		SHEET 1 OF 1	