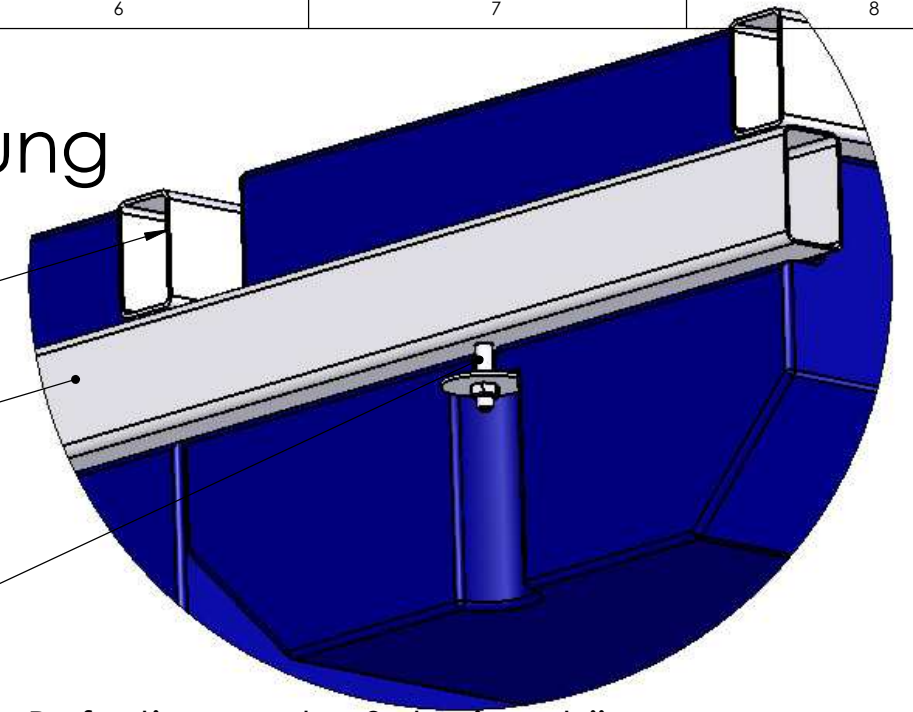


## Befestigung

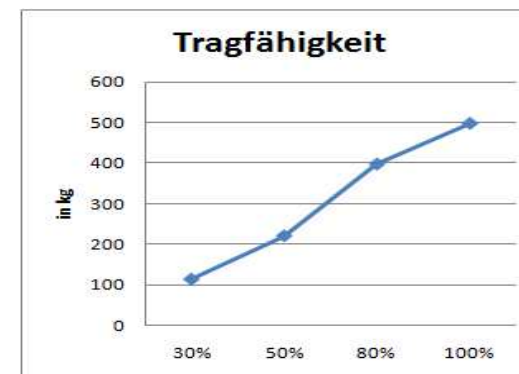
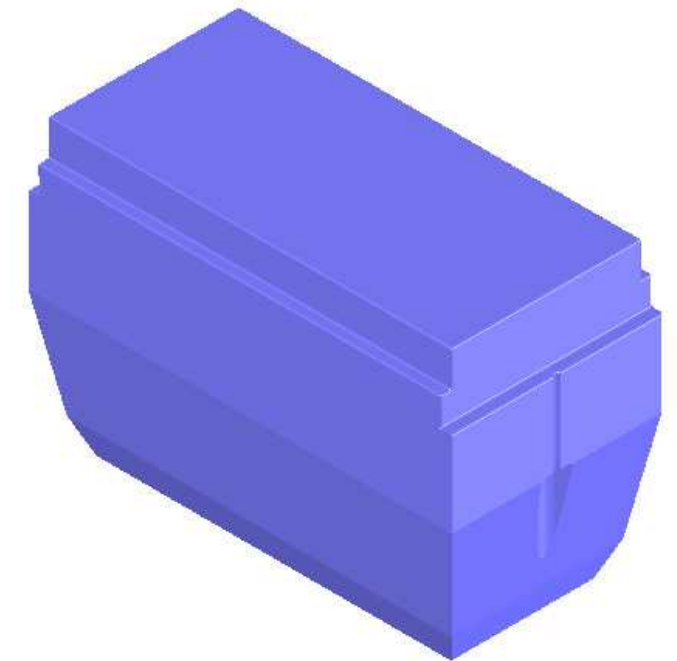
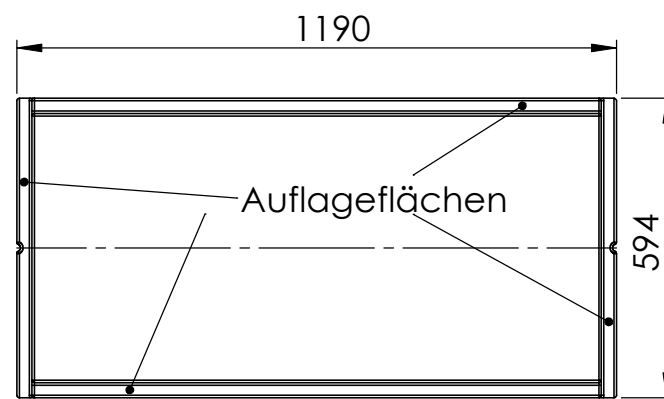
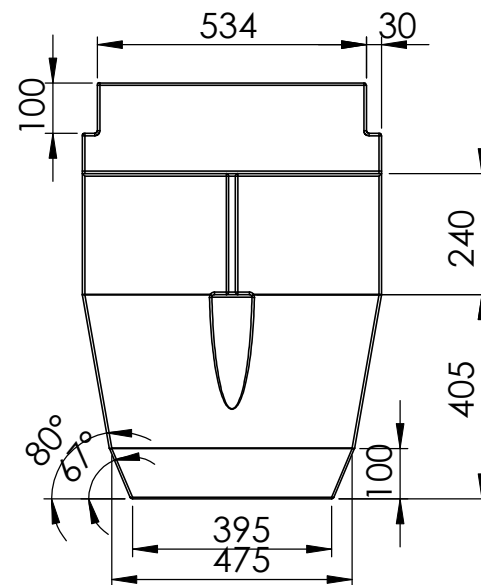
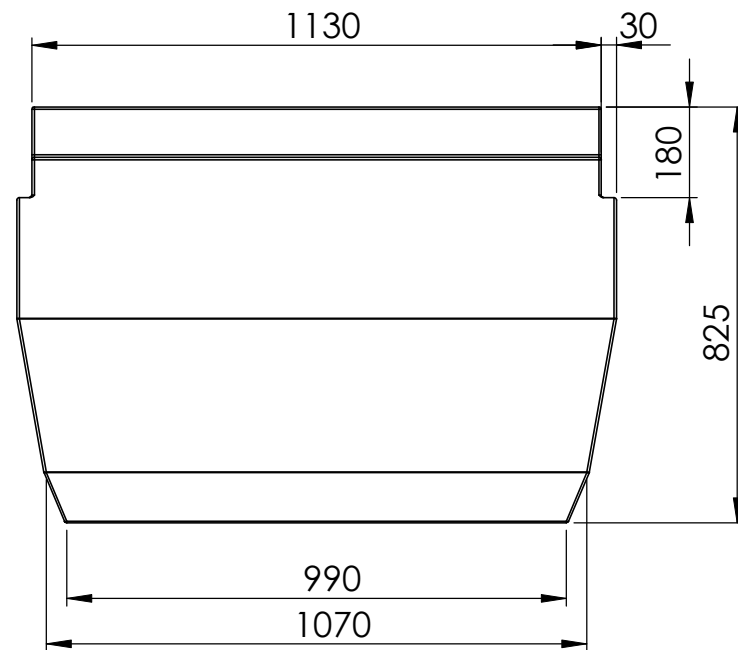
Profil  
80x50x3

Profil  
80x50x3

Schraube mit  
Distanzrohr u.  
U-Scheibe



Befestigung der Schwimmkörper:  
Die Trägerkonstruktion liegt auf den  
Auflageflächen, der Schwimmkörper wird an  
den Stirnseiten von unten  
mit Schrauben M10 mit dem unteren Träger  
verschraubt.



Tauchtiefe	Tragfähigkeit
30 %	ca. 114 kg
50 %	ca. 221 kg
80 %	ca. 398 kg
100 %	ca. 498 kg

Aufgrund produktionsbedingter Schrumpfungsprozesse kann es zu Maßtoleranzen von - 1,5% kommen.

		DO NOT SCALE DRAWING		REVISION	
		Zn.Nr.:		A3	
DRAWN		NAME		DATE	
CHK'D		B.Krafft		06.06.11	
APPV'D					
MATERIAL:		DWG. NO.		A3	
		Typ116_MobyXL_Fun			
WEIGHT:		SCALE:1:15		SHEET 1 OF 1	