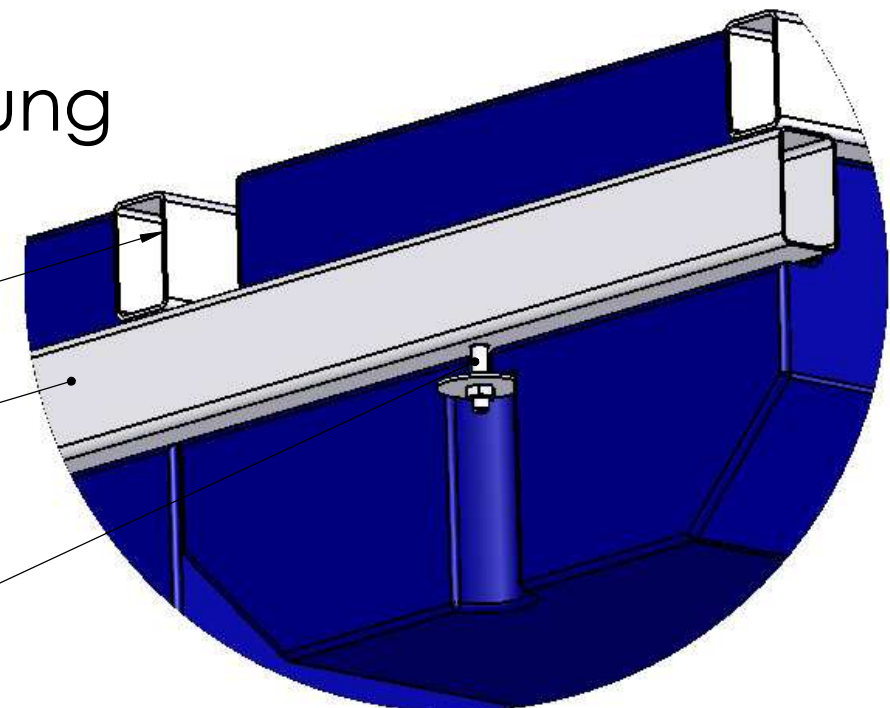


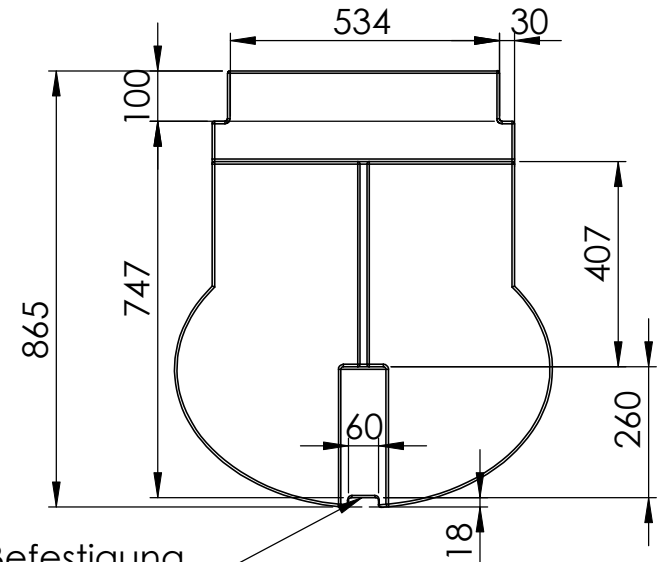
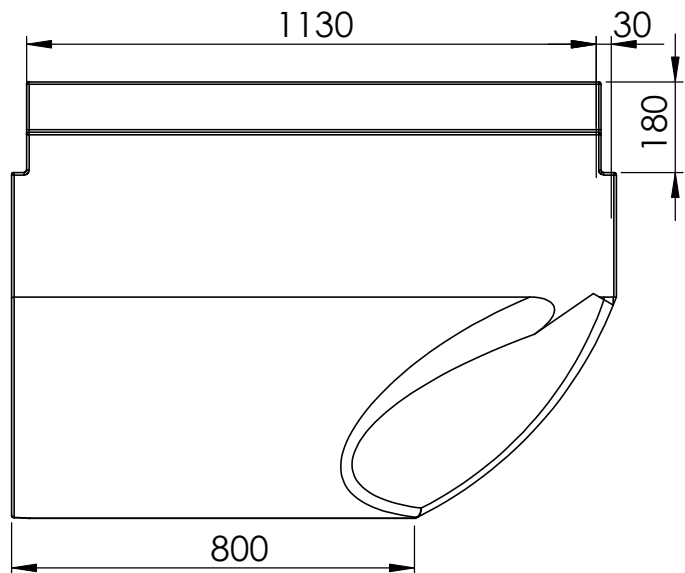
zur Befestigung der Kielleiste

Befestigung

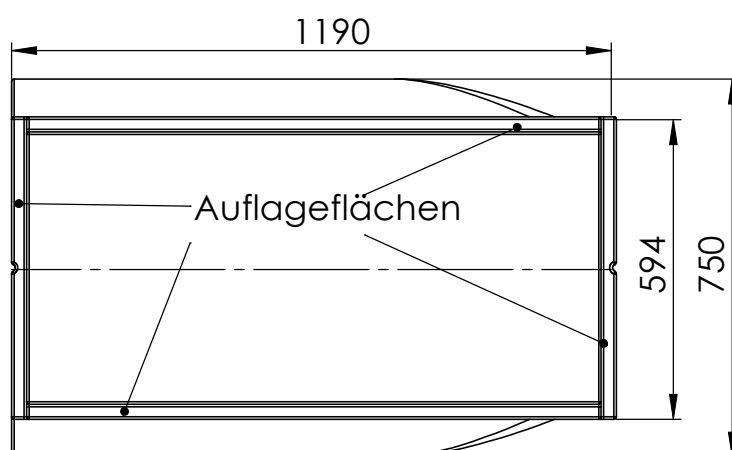
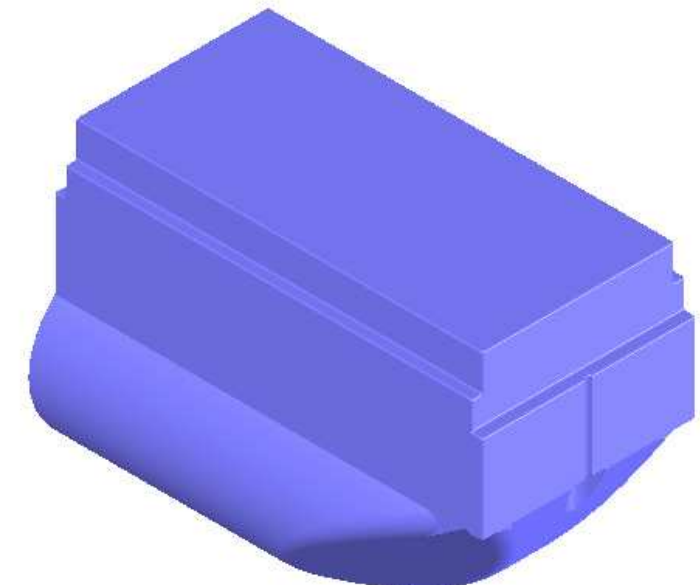


Profil 80x50x3
 Profil 80x50x3
 Schraube mit Distanzrohr u. U-Scheibe

Befestigung der Schwimmkörper:
 Die Trägerkonstruktion liegt auf den Auflageflächen, der Schwimmkörper wird an den Stirnseiten von unten mit Schrauben M10 mit dem unteren Träger verschraubt.



zur Befestigung der Kielleiste



Tauchtiefe	Tragfähigkeit
30 %	ca. 125 kg
50 %	ca. 258 kg
80 %	ca. 448 kg
100 %	ca. 552 kg

Aufgrund produktionsbedingter Schrumpfungsprozesse kann es zu Maßtoleranzen von - 1,5% kommen.

		DO NOT SCALE DRAWING		REVISION	
		Zn.Nr.:		A3	
DRAWN B.Krafft		DATE 06.09.08		TITLE: Schwimmkörper Typ117MobyXLCat-S Material PE-LD Wandstärke ca.7mm Volumen ca.566l, Farbe schwarz (Standard)	
MATERIAL:		DWG NO. Typ117_MobyXL_Cat-S		A3	
WEIGHT:		SCALE:1:15		SHEET 1 OF 1	