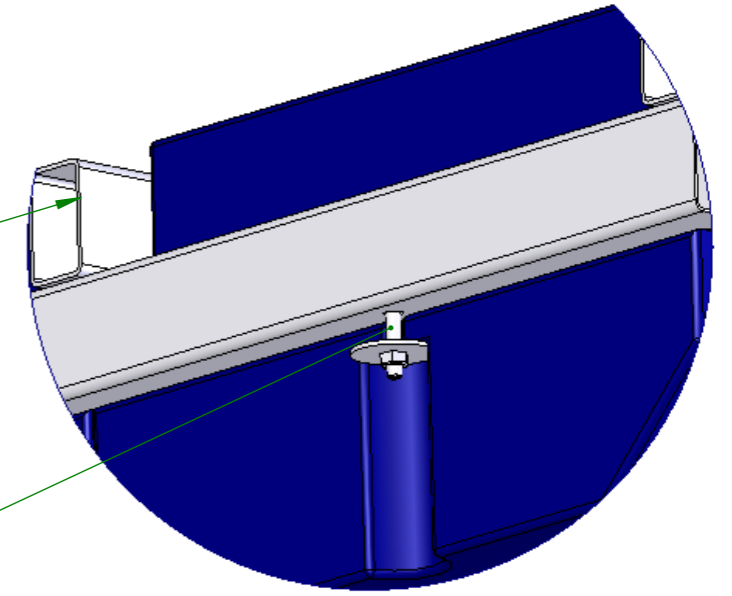


# Befestigung

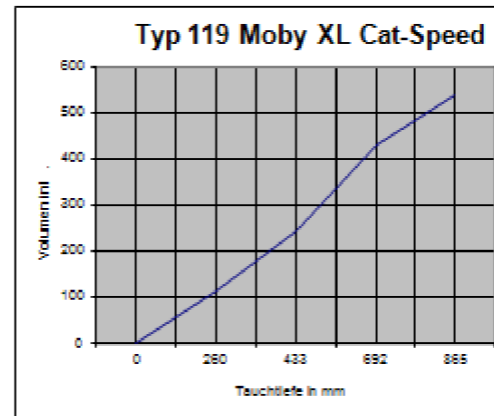
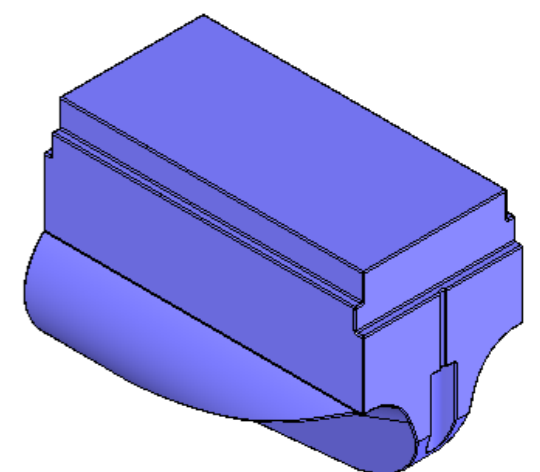
Profil 80x50x3

Profil 80x50x3

Schraube mit Distanzrohr u. U-Scheibe



Befestigung der Schwimmkörper:  
Die Trägerkonstruktion liegt auf den Auflageflächen, der Schwimmkörper wird an den Stirnseiten von unten mit Schrauben M10 mit dem unteren Träger verschraubt.



Tauchtiefe	Tragfähigkeit
30 %	ca. 104 kg
50 %	ca. 229 kg
80 %	ca. 408 kg
100 %	ca. 514 kg

Aufgrund produktionsbedingter Schrumpfungsprozesse kann es zu Maßtoleranzen von - 1,5% kommen.

		DO NOT SCALE DRAWING	REVISION
DRAWN: B.Krafft CHK'D: APPV'D:		DATE: 15.03.14	Zn.Nr.: A3
MATERIAL:		TITLE: Schwimmkörper Typ119MobyXLCat-Speed Material PE-LD Wandstärke ca.7mm Volumen ca.538l, Farbe schwarz (Standard)	
WEIGHT:		DWG. NO. Typ119_MobyXL_Cat-S2	A3
SCALE:1:15		SHEET 1 OF 1	