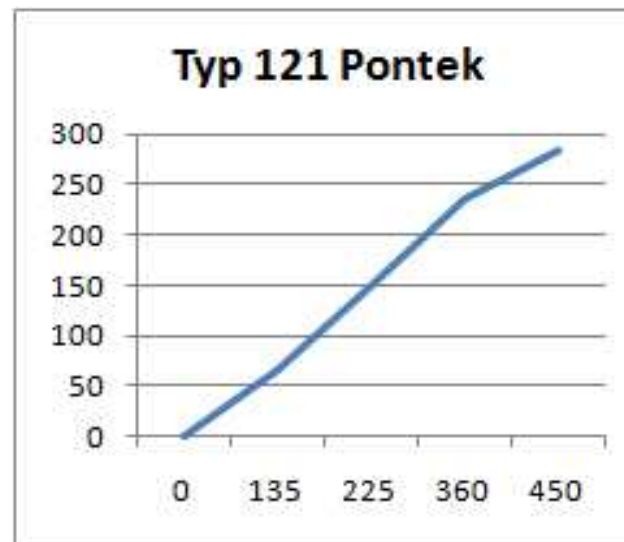
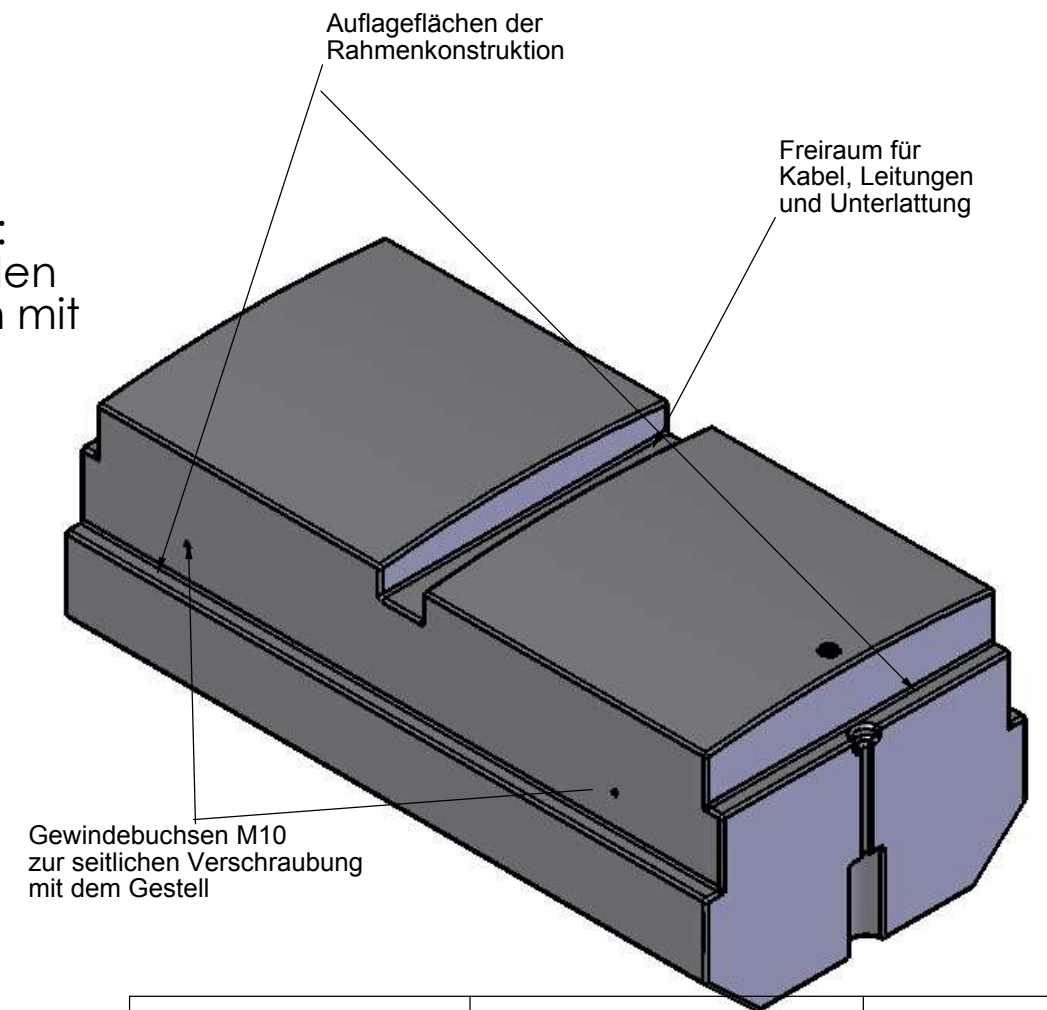


Aufgrund produktionsbedingter Schrumpfprozesse kann es zu Maßtoleranzen von $\pm 1,5\%$ kommen

Befestigung der Schwimmkörper:
Die Trägerkonstruktion liegt auf den Auflageflächen und wird seitlich mit 4 Schrauben M10 verschraubt.



Tauchtiefe (%)	Tauchtiefe (mm)	Auftrieb (kg)
30%	135	58
50%	225	138
80%	360	216
100%	450	261



PONTEK		DO NOT SCALE DRAWING	REVISION
www.Pontek.de Mail: info@Pontek.de		Zn.Nr.: Pontek- Typ 121	
gez.	NAME: Pontek	DATE: 05.06.2011	TITLE: Schwimmkörper Typ 121 Pontek Material PE-LD Wandstärke ca.5mm Volumen ca.290l, Farbe schwarz (Standard)
check			
geänd.			
DWG NO. Typ121_Pontek			A3
WEIGHT:	SCALE:1:10	SHEET 1 OF 1	