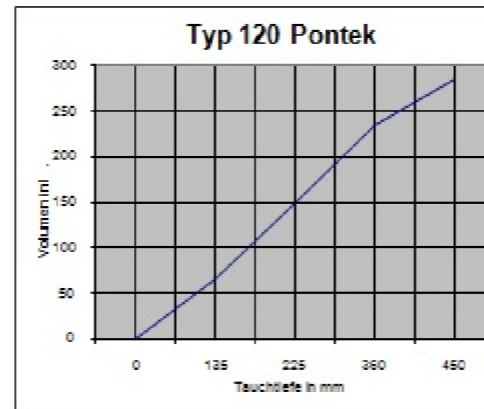
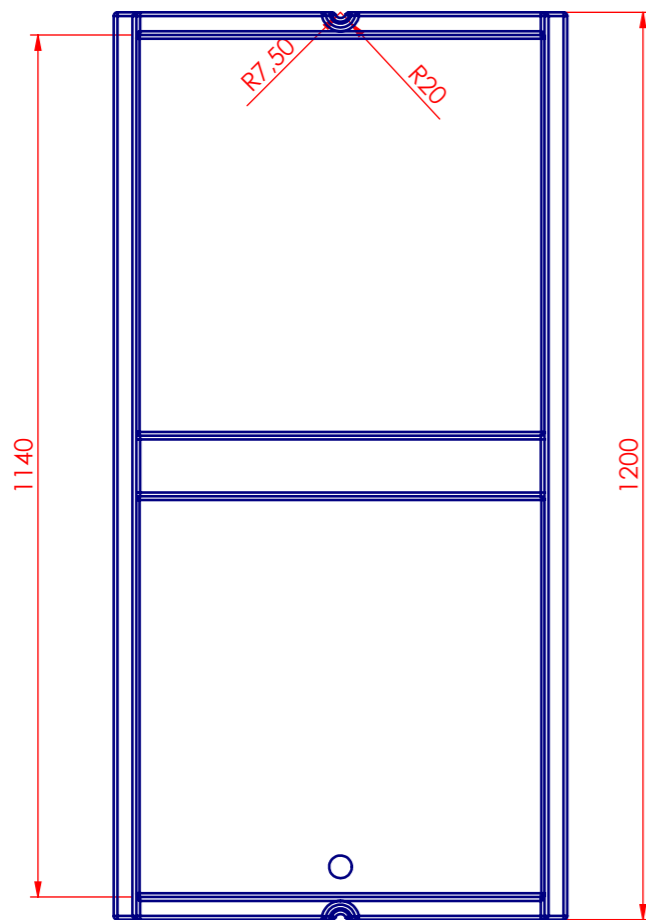


Befestigung der Schwimmkörper:
Die Trägerkonstruktion liegt auf den
Auflageflächen und wird seitlich mit
4 Schrauben M10 verschraubt.

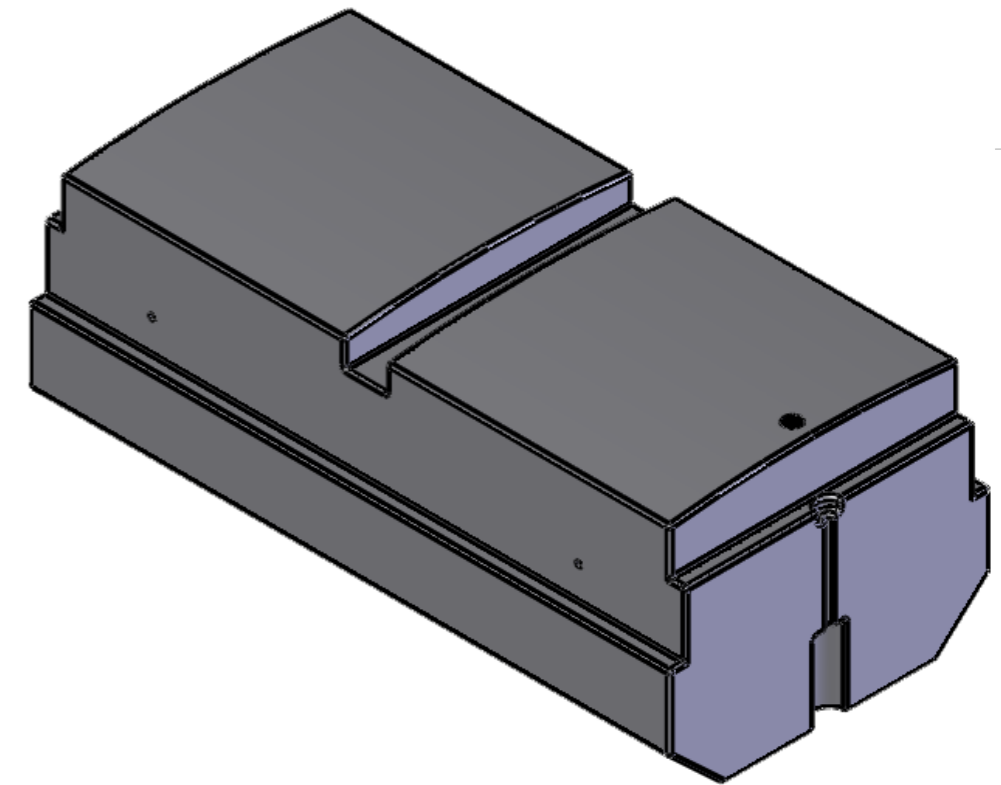


Tauchtiefe		Auftrieb
%	mm	kg
30%	135	60
50%	225	141
80%	360	221
100%	450	267

Typ 120 Pontek

Maße:

Länge	1,2 m
Breite	0,6 m
Höhe	0,45 m
Gewicht:	18 kg
Wandstärke:	7 mm
Volumen:	285 l
Farbe:	schwarz
Muttern	
Typ	M10 x10
Menge	4



PONTEK

www.Pontek.de Mail: info@Pontek.de

NAME	DATE
Pontek	05.06.2011
geänd.	05.03.2014

DWG NO.

Typ120_Pontek

WEIGHT:

DO NOT SCALE DRAWING

REVISION

Zn.Nr.: Pontek- Typ 120

TITLE: Schwimmkörper Typ 120 Pontek
Material PE-LD Wandstärke ca.5mm
Volumen ca.290l,
Farbe schwarz (Standard)

A3

SCALE:1:10

SHEET 1 OF 1