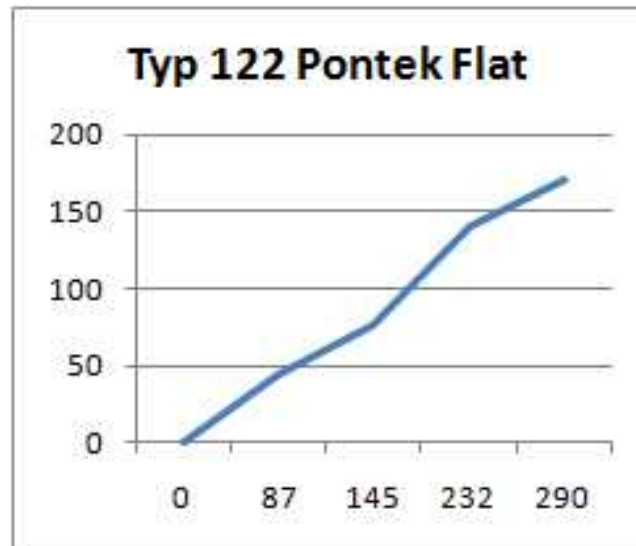
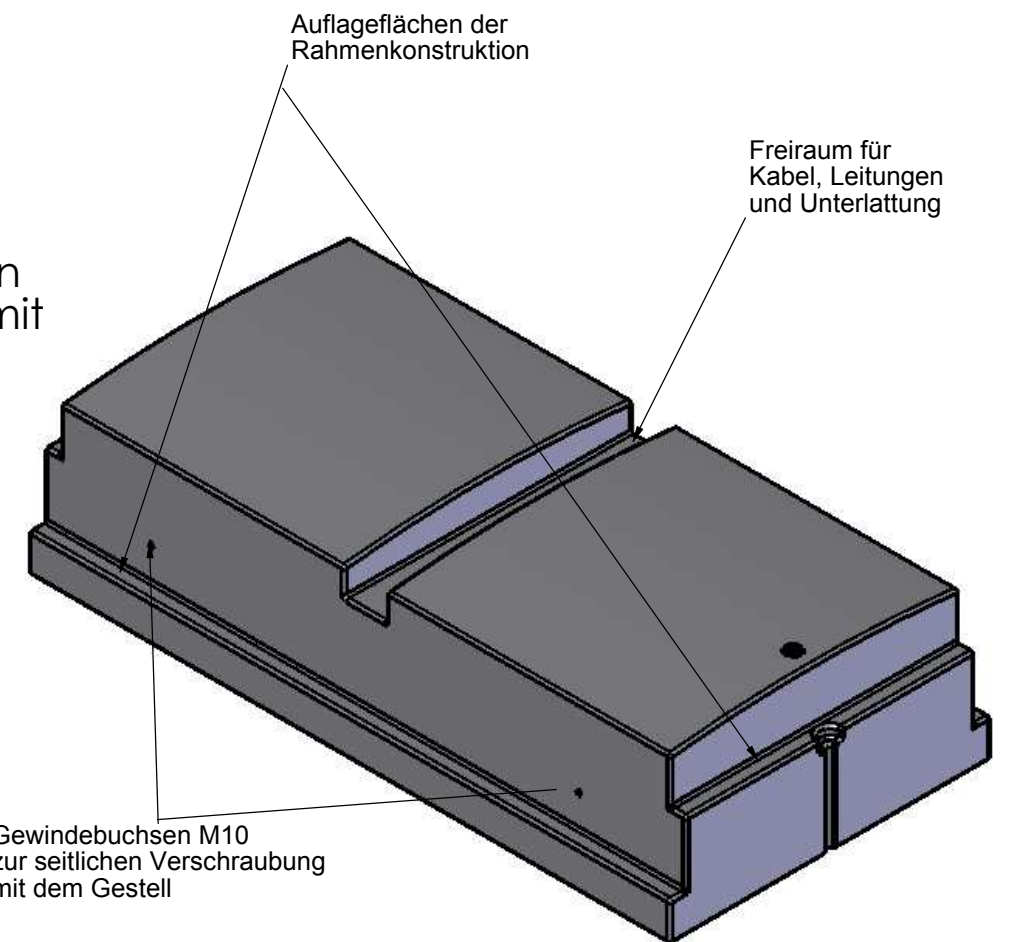


Aufgrund produktionsbedingter Schrumpfprozesse kann es zu Maßtoleranzen von $\pm 1,5\%$ kommen

Befestigung der Schwimmkörper:
Die Trägerkonstruktion liegt auf den Auflageflächen und wird seitlich mit 4 Schrauben M10 verschraubt.



| Tauchtiefe | | Auftrieb |
|------------|-----|----------|
| % | mm | kg |
| 30% | 87 | 38 |
| 50% | 145 | 65 |
| 80% | 232 | 121 |
| 100% | 290 | 146 |

| | | | |
|------------------------------------|----------------|------------------------------|--|
| PONTEK | | DO NOT SCALE DRAWING | REVISION |
| www.Pontek.de Mail: info@Pontek.de | | Zn.Nr.: Pontek- Typ 122-Flat | |
| gez. | NAME Pontek | DATE 05.06.2011 | TITEL: Schwimmkörper Typ 122 Pontek-Flat Material PE-LD Wandstärke ca.5mm Volumen ca.183l, Farbe schwarz (Standard) |
| check | | | |
| geänd. | | | |
| DWG NO. Typ122_Pontek | | | A3 |
| WEIGHT: | SCALE:1:10 | SHEET 1 OF 1 | |