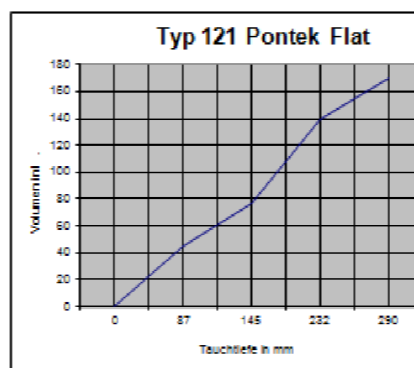
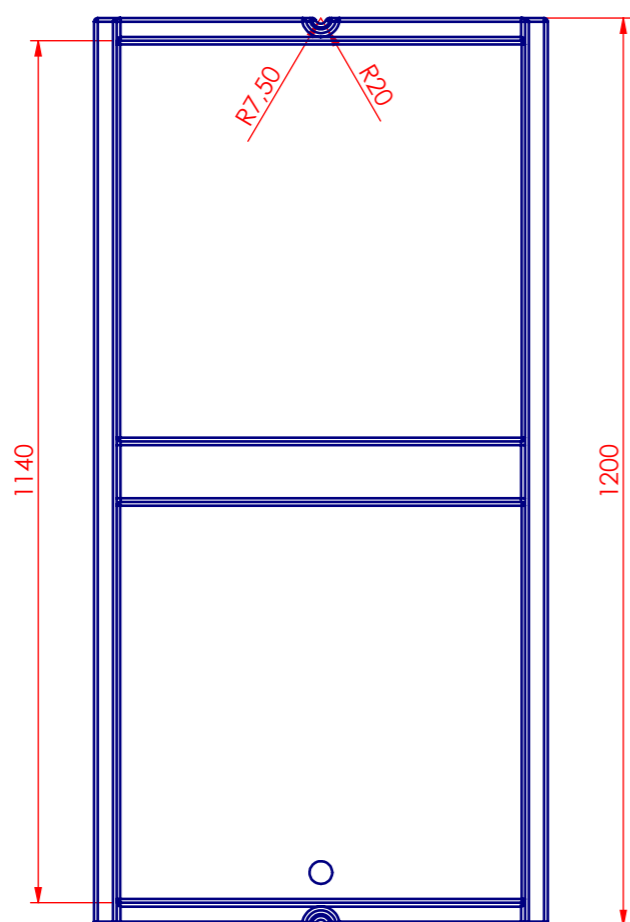


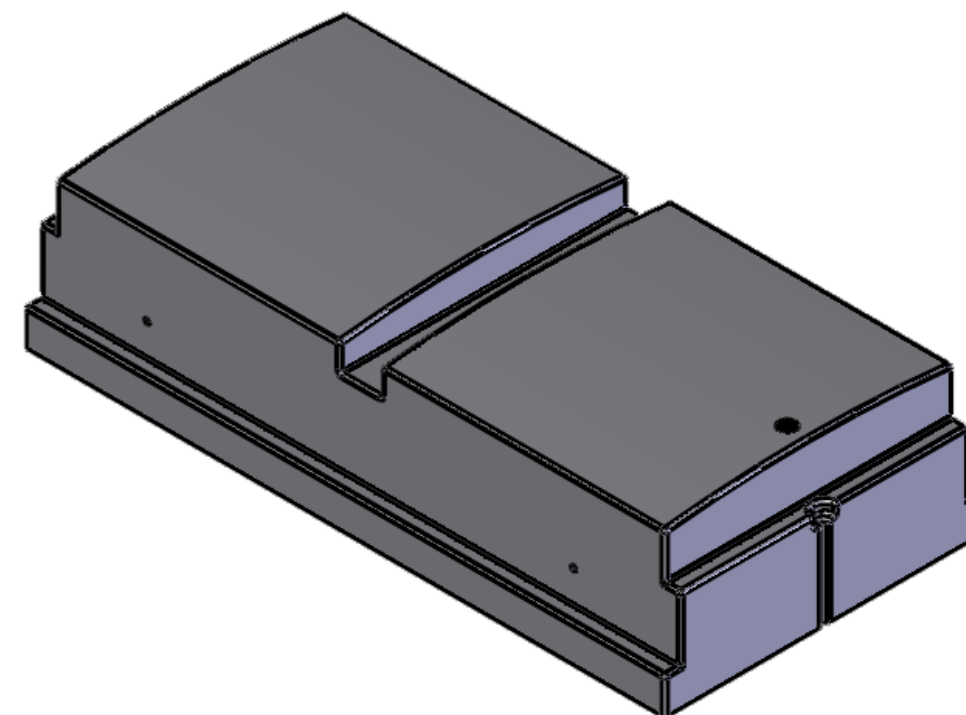
Befestigung der Schwimmkörper:
Die Trägerkonstruktion liegt auf den
Auflageflächen und wird seitlich mit
4 Schrauben M10 verschraubt.



Tauchtiefe	Auftrieb	
%	mm	kg
30%	87	41
50%	145	70
80%	232	128
100%	290	155

Typ 121 Pontek Flat
Maße:

Länge	1,2 m
Breite	0,6 m
Höhe	0,29 m
Gewicht:	15 kg
Wandstärke:	7 mm
Volumen:	170 l
Farbe:	schwarz
Muttern	
Typ	M10 x10
Menge	4



PONTEK

www.Pontek.de Mail: info@Pontek.de

NAME	DATE
Pontek	05.06.2011
	05.03.2014

DWG NO.

Typ121_Pontek

WEIGHT:

DO NOT SCALE DRAWING

REVISION

Zn.Nr.: Pontek- Typ 121-Flat

TITLE: Schwimmkörper Typ 121 Pontek-Flat
Material PE-LD Wandstärke ca.5mm
Volumen ca.170l,
Farbe schwarz (Standard)

A3

SCALE:1:10

SHEET 1 OF 1