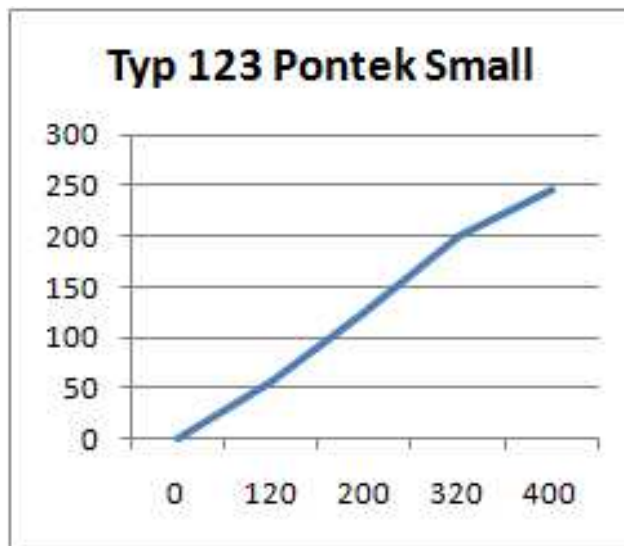
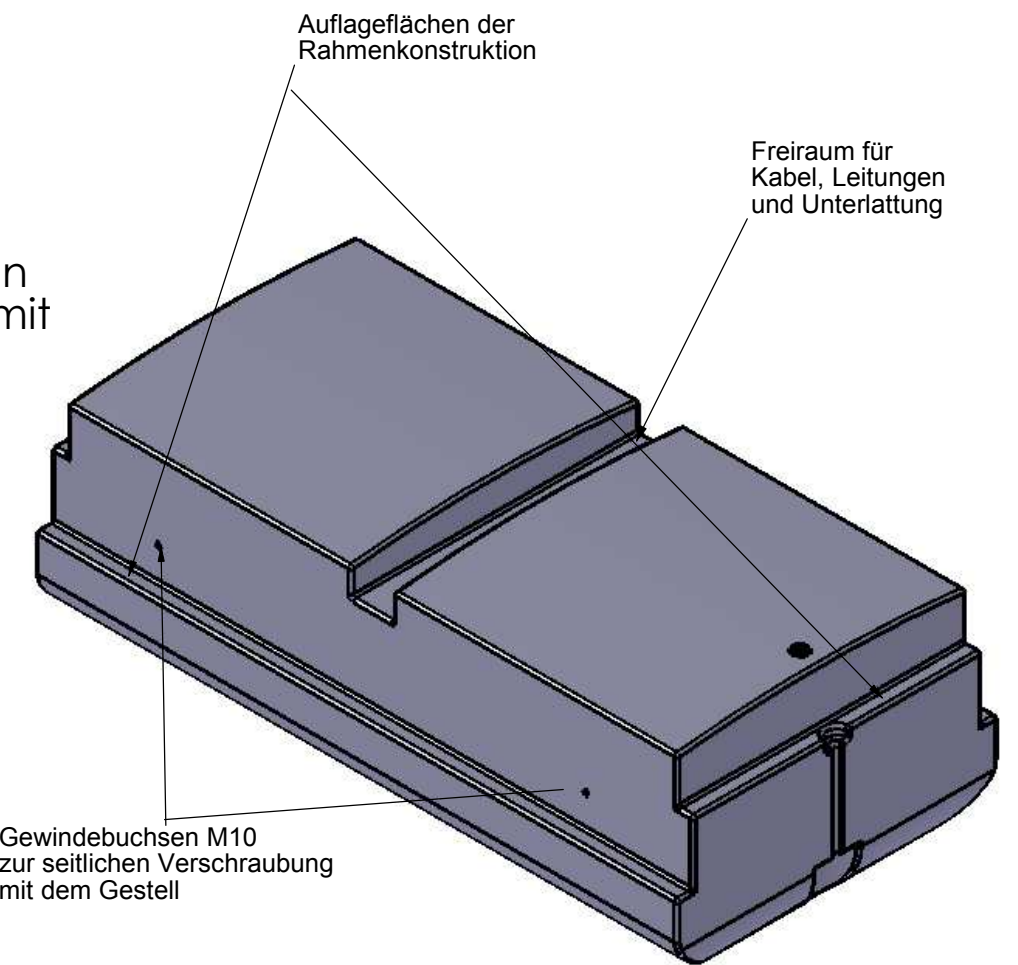


Aufgrund produktionsbedingter Schrumpfprozesse kann es zu Maßtoleranzen von  $\pm 1,5\%$  kommen

Befestigung der Schwimmkörper:  
Die Trägerkonstruktion liegt auf den Auflageflächen und wird seitlich mit 4 Schrauben M10 verschraubt.



Tauchtiefe %	Tauchtiefe mm	Auftrieb kg
30%	120	48
50%	200	113
80%	320	181
100%	400	221



<b>PONTEK</b>		DO NOT SCALE DRAWING	REVISION
www.Pontek.de Mail: info@Pontek.de		Zn.Nr.: Pontek- Typ 123-Small	
gez.	NAME Pontek	DATE 05.06.2011	TITEL: Schwimmkörper Typ 123 Pontek-Small Material PE-LD Wandstärke ca.5mm Volumen ca.250l, Farbe schwarz (Standard)
check			
geänd.			
DWG NO.			A3
Typ123_Pontek		WEIGHT:	SCALE:1:10 SHEET 1 OF 1