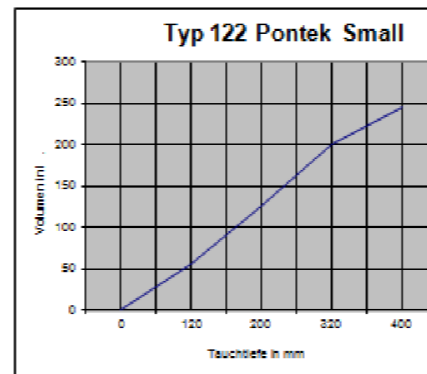
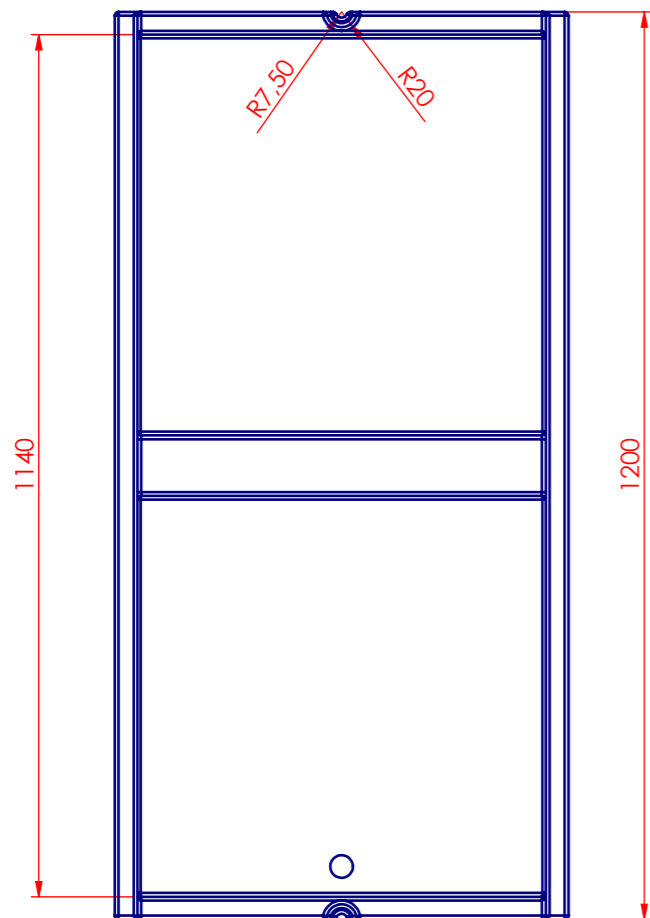


Befestigung der Schwimmkörper:
Die Trägerkonstruktion liegt auf den
Auflageflächen und wird seitlich mit
4 Schrauben M10 verschraubt.



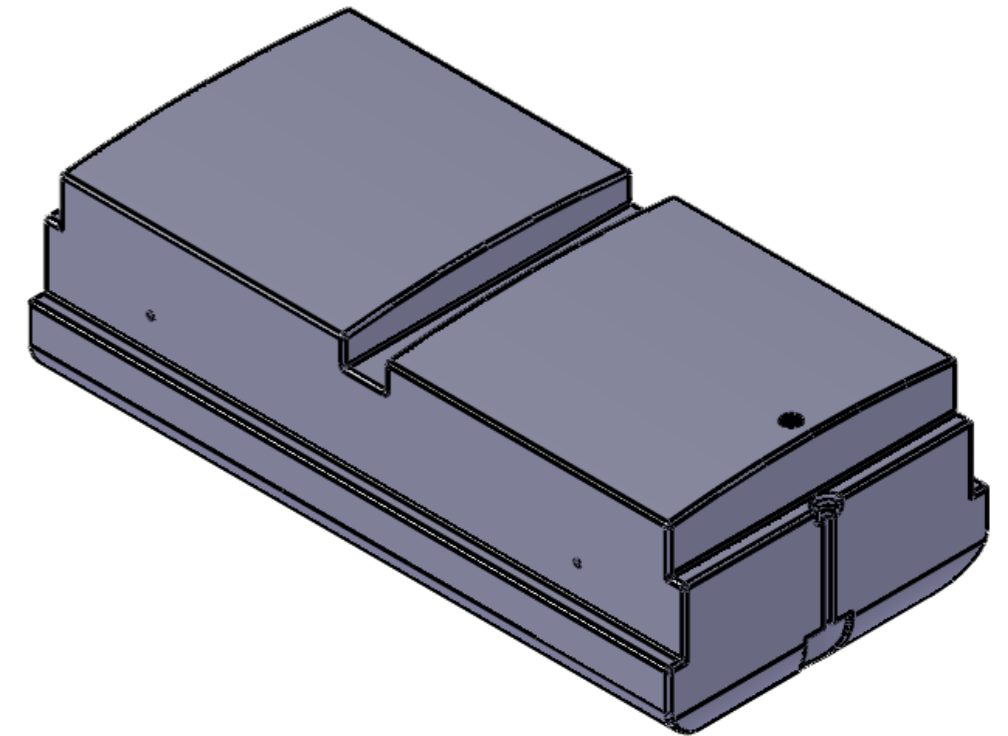
Tauchtiefe		Auftrieb
%	mm	kg
30%	120	50
50%	200	116
80%	320	186
100%	400	227

Typ 122 Pontek Small

Maße:

Länge	1,2 m
Breite	0,6 m
Höhe	0,4 m

Gewicht: 18 kg
Wandstärke: 7 mm
Volumen: 245 l
Farbe: schwarz
Muttern
Typ M10 x10
Menge 4



PONTEK		DO NOT SCALE DRAWING	REVISION
www.Pontek.de Mail: info@Pontek.de		Zn.Nr.: Pontek- Typ 122-Small	
gez.	NAME Pontek	DATE 05.06.2011	TITEL: Schwimmkörper Typ 122 Pontek-Small Material PE-LD Wandstärke ca.5mm Volumen ca.245, Farbe schwarz (Standard)
check			
geänd.		05.03.2014	
DWG NO.		A3	
Typ122_Pontek			
WEIGHT:	SCALE:1:10	SHEET 1 OF 1	