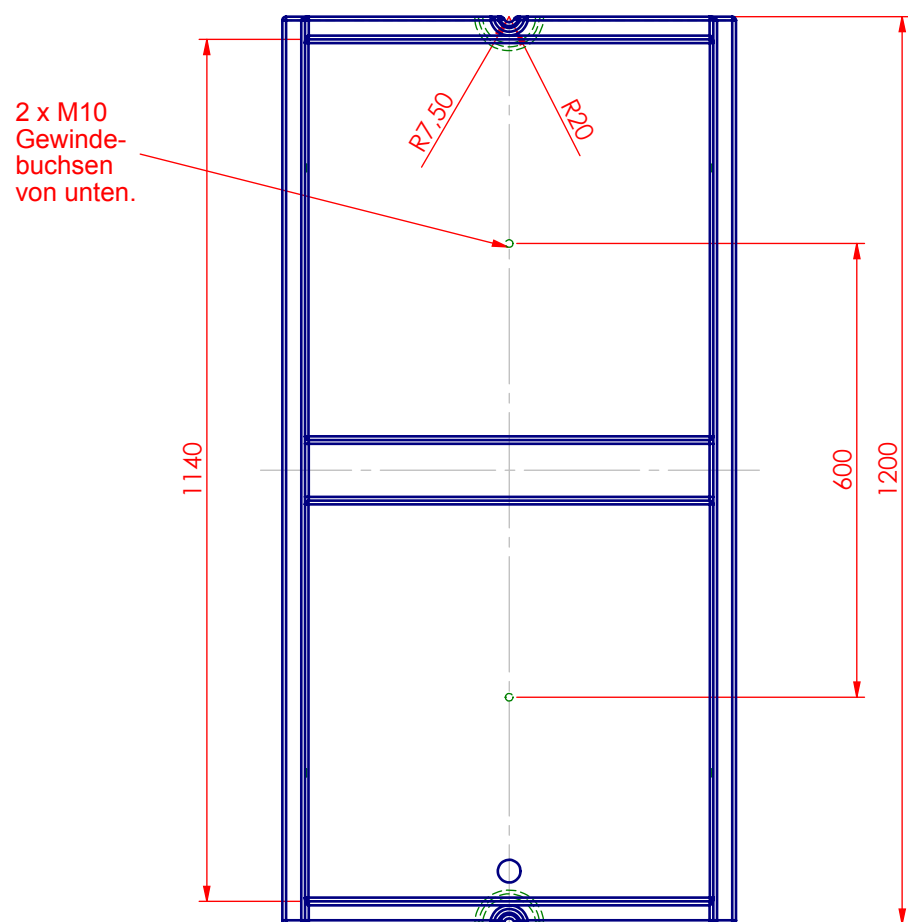
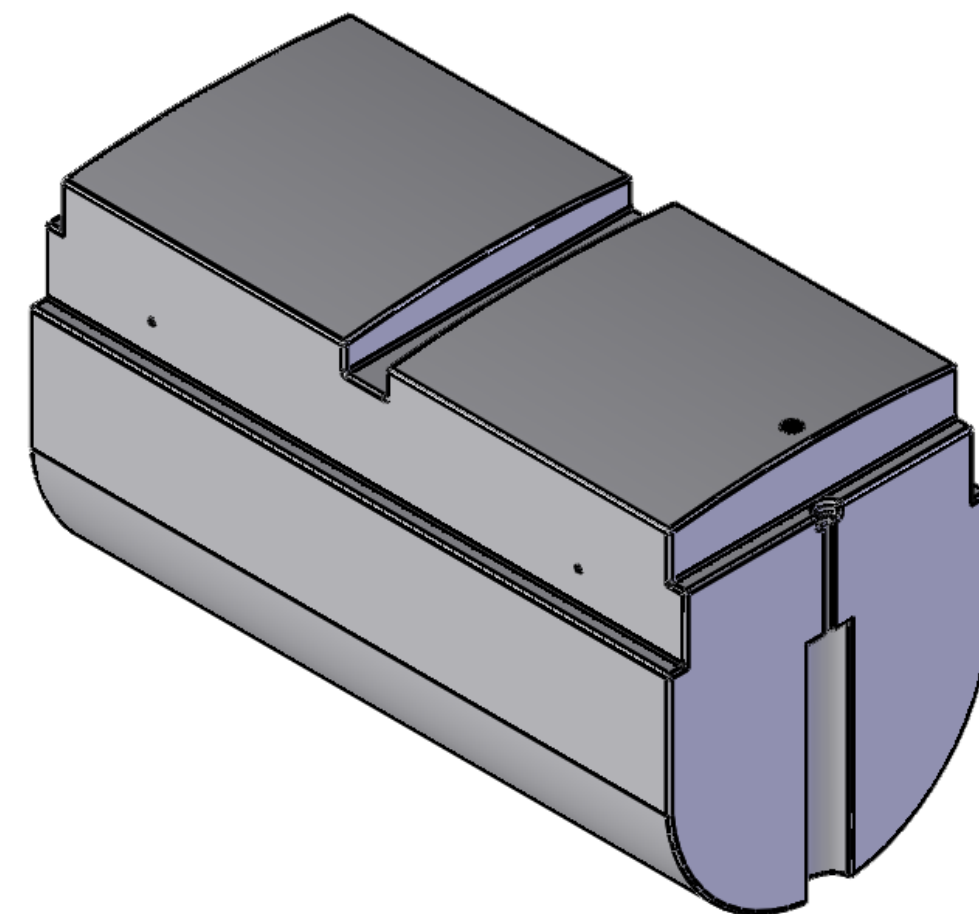
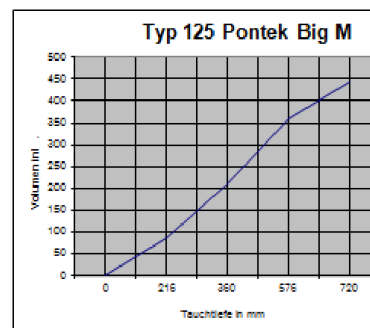


Befestigung der Schwimmkörper:  
Die Trägerkonstruktion liegt auf den  
Auflageflächen und wird seitlich mit  
4 Schrauben M10 verschraubt.



2 x M10  
Gewinde-  
buchsen  
von unten.



Tauchtiefe		Auftrieb
%	mm	kg
30%	216	78
50%	360	198
80%	576	341
100%	720	421

**Typ 125 Pontek Big M**  
Maße:  
Länge 1,2 m  
Breite 0,6 m  
Höhe 0,72 m  
Gewicht: 24 kg  
Wandstärke: 7 mm  
Volumen: 445 l  
Farbe: schwarz  
Muttern  
Typ M10 x10  
Menge 4

**PONTEK**

www.Pontek.de Mail: info@Pontek.de

NAME	DATE
Pontek	05.06.2011
	05.03.2014

DO NOT SCALE DRAWING REVISION

Zn.Nr.: Pontek-Big-M Typ 125

TITLE: Schwimmkörper Typ 125 Pontek-Big-M  
Material PE-LD Wandstärke ca.5mm  
Volumen ca.445l,  
Farbe schwarz (Standard)

DWG NO.

Typ125\_Pontek

A3