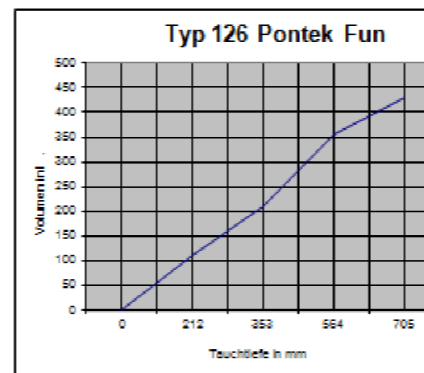
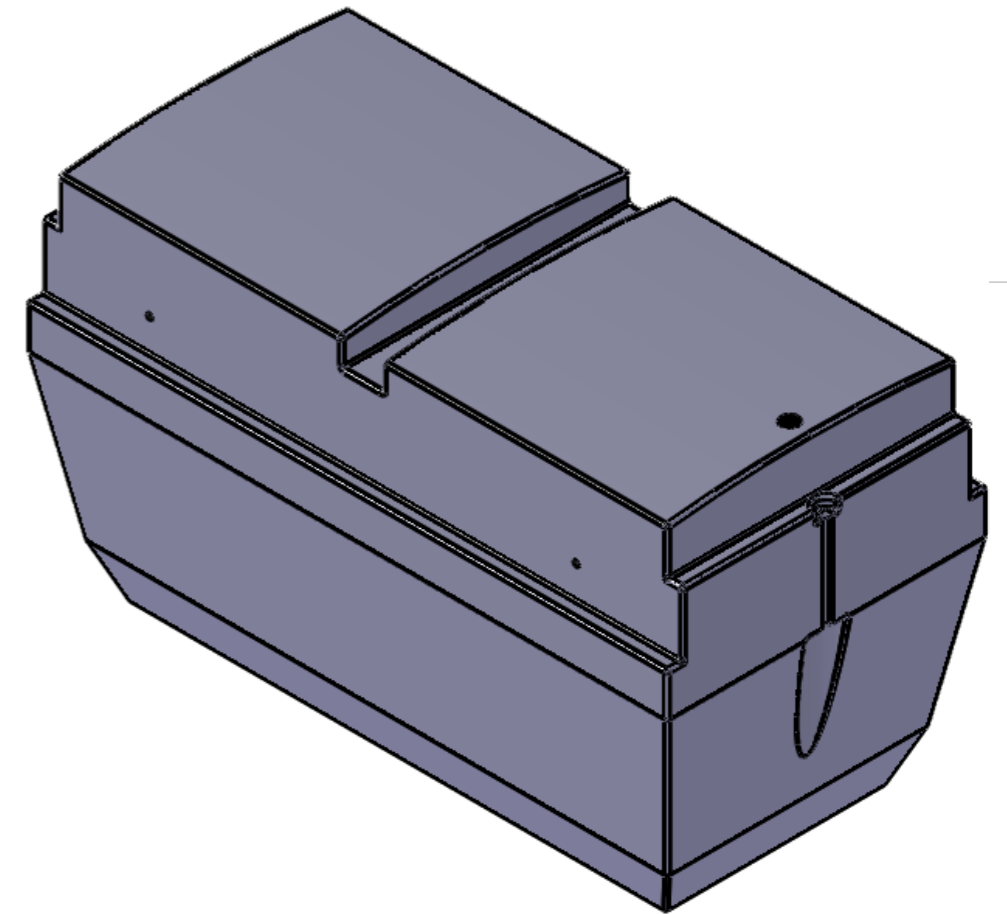


Befestigung der Schwimmkörper:  
Die Trägerkonstruktion liegt auf den  
Auflageflächen und wird seitlich mit  
4 Schrauben M10 verschraubt.



Tauchtiefe		Auftrieb
%	mm	kg
30%	212	104
50%	353	196
80%	564	338
100%	705	405

**Typ 126 Pontek Fun**  
Maße:  
Länge 1,2 m  
Breite 0,6 m  
Höhe 0,705 m  
Gewicht: 24 kg  
Wandstärke: 7 mm  
Volumen: 429 l  
Farbe: schwarz  
Muttern  
Typ M10 x10  
Menge 4



<b>PONTEK</b>		DO NOT SCALE DRAWING	REVISION
www.Pontek.de Mail: info@Pontek.de		Zn.Nr.: Pontek- Typ 126	
gez.	NAME Pontek	DATE 05.06.2011	TITEL: Schwimmkörper Typ 126 Pontek-Fun Material PE-LD Wandstärke ca.5mm Volumen ca.429l, Farbe schwarz (Standard)
check			
geänd.		05.03.2014	
DWG NO.		A3	
Typ126_Pontek		WEIGHT:	SCALE:1:10 SHEET 1 OF 1