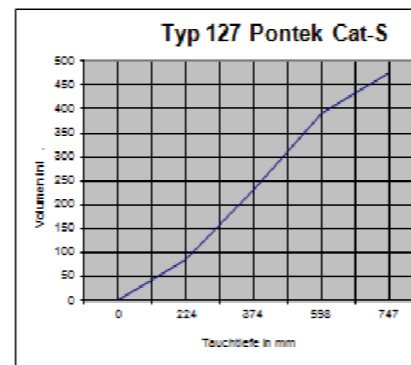


Befestigung der Schwimmkörper:  
Die Trägerkonstruktion liegt auf den  
Auflageflächen und wird seitlich mit  
4 Schrauben M10 verschraubt.



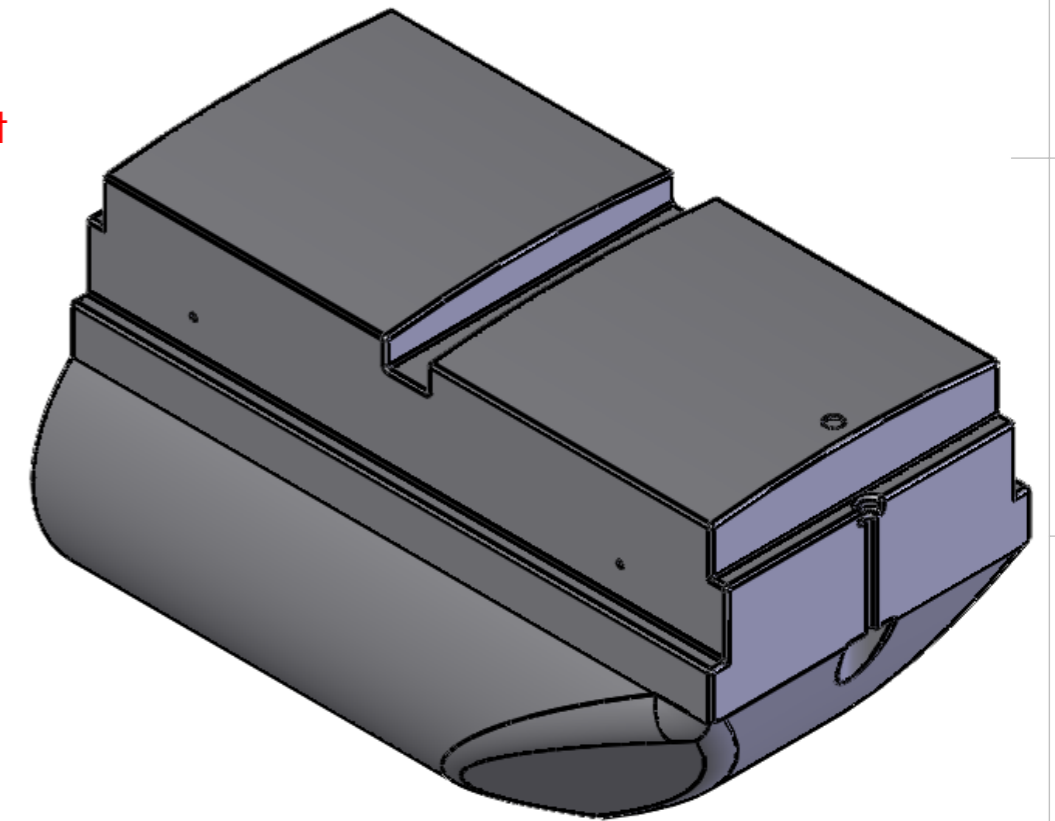
Tauchtiefe	Auftrieb	
%	mm	kg
30%	224	76
50%	374	215
80%	598	365
100%	747	444

**Typ 127 Pontek Cat-S**

Maße:

Länge	1,2 m
Breite	0,75 m
Höhe	0,747 m

Gewicht: 31 kg  
Wandstärke: 9 mm  
Volumen: 475 l  
Farbe: schwarz  
Muttern  
Typ M10 x10  
Menge 7



<b>PONTEK</b>		DO NOT SCALE DRAWING	REVISION
www.Pontek.de Mail: info@Pontek.de		Zn.Nr.: Pontek- Typ 127-Cut-S	
gez.	NAME: Pontek	DATE: 05.06.2011	TITEL: Schwimmkörper Typ 127 Pontek-Cat-S Material PE-LD Wandstärke ca.5mm Volumen ca.475l, Farbe schwarz (Standard)
check			
geänd.		05.03.2014	
DWG NO.		A3	
Typ127_Pontek			
WEIGHT:	SCALE:1:10	SHEET 1 OF 1	