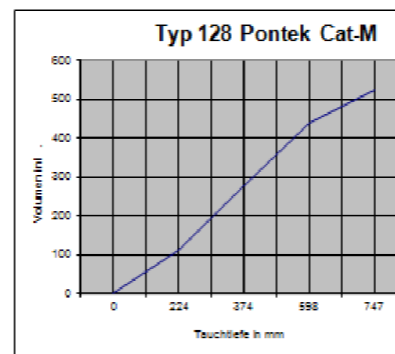
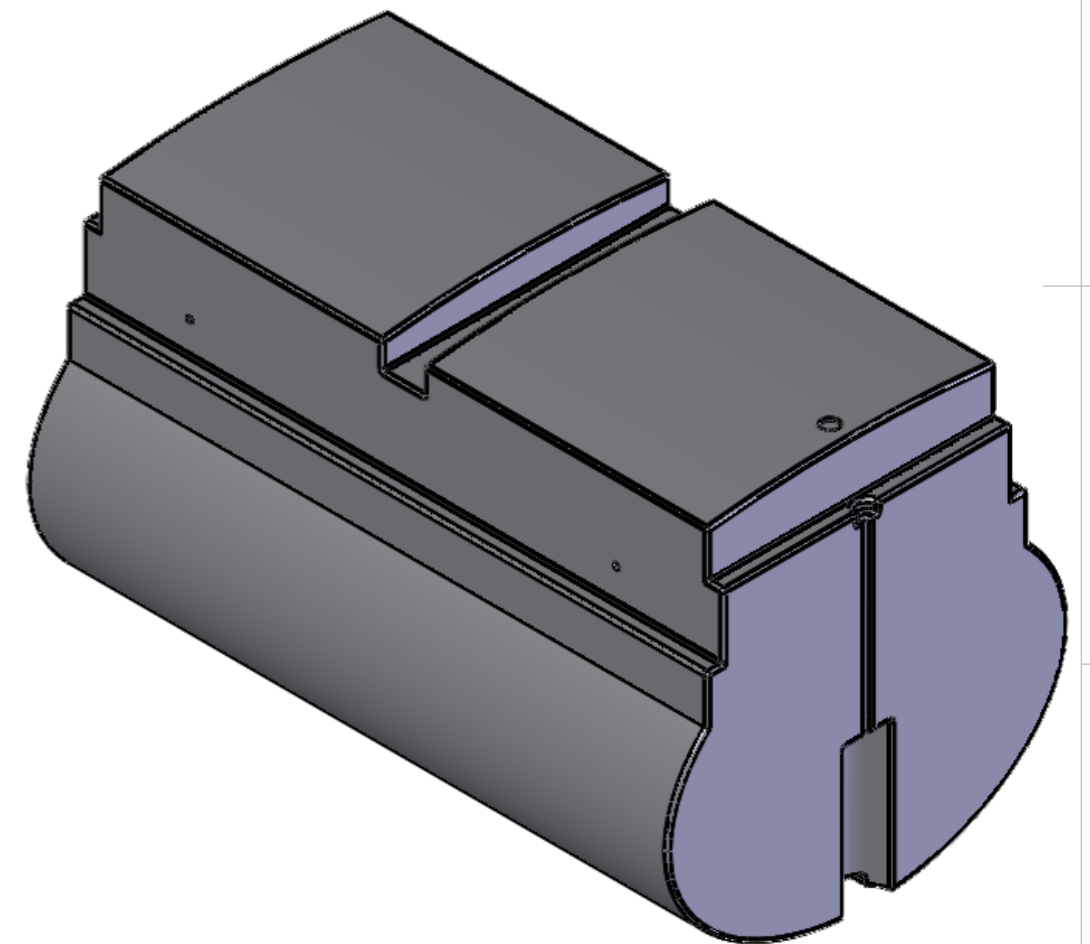


Befestigung der Schwimmkörper:
Die Trägerkonstruktion liegt auf den
Auflageflächen und wird seitlich mit
4 Schrauben M10 verschraubt.



Tauchtiefe		Auftrieb
%	mm	kg
30%	224	104
50%	374	262
80%	598	413
100%	747	495

Typ 128 Pontek Cat-M
Maße:
Länge 1,2 m
Breite 0,75 m
Höhe 0,747 m
Gewicht: 31 kg
Wandstärke: 9 mm
Volumen: 526 l
Farbe: schwarz
Muttern
Typ M10 x10
Menge 7



PONTEK		DO NOT SCALE DRAWING	REVISION
www.Pontek.de Mail: info@Pontek.de		Zn.Nr.: Pontek- Typ 128	
gez.	NAME Pontek	DATE 05.06.2011	TITEL: Schwimmkörper Typ 128 Pontek-Cat-M Material PE-LD Wandstärke ca.5mm Volumen ca.526l, Farbe schwarz (Standard)
check			
geänd.		05.03.2014	
DWG NO.		A3	
Typ128_Pontek			
WEIGHT:	SCALE:1:10	SHEET 1 OF 1	