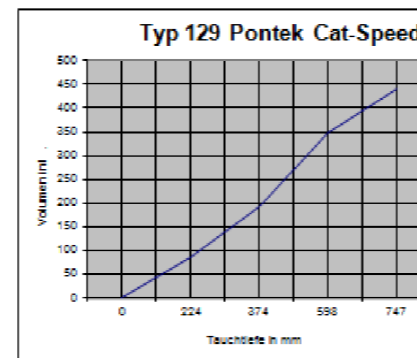
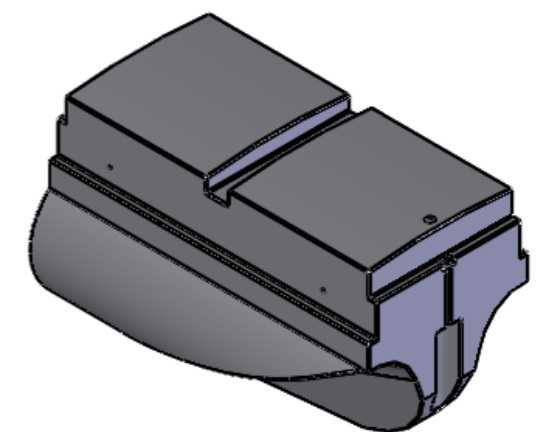


Befestigung der Schwimmkörper:
Die Trägerkonstruktion liegt auf den
Auflageflächen und wird seitlich mit
4 Schrauben M8 verschraubt.



Tauchtiefe	Auftrieb	
%	mm	kg
30%	224	75
50%	374	176
80%	598	325
100%	747	409

Typ 129 Pontek Cat-Speed

Maße:

Länge	1,2 m
Breite	0,75 m
Höhe	0,747 m
Gewicht:	31 kg
Wandstärke:	9 mm
Volumen:	440 l
Farbe:	schwarz
Muttern	
Typ	M10 x10
Menge	7

Aufgrund produktionsbedingter Schrumpfungsprozesse
kann es zu Maßtoleranzen von - 1,5% kommen.

		DO NOT SCALE DRAWING		REVISION	
		Zn.Nr.:		A3	
NAME		DATE		TITLE: Schwimmkörper Typ 129 Pontek Cat-Speed Material PE-LD Wandstärke ca.7mm Volumen ca.440l, Farbe schwarz (Standard)	
gez. B.Krafft		02.07.14			
check					
geändert					
MATERIAL:		DWG NO.		A3	
		Typ129_Pontek			
WEIGHT:		SCALE:1:20		SHEET 1 OF 1	