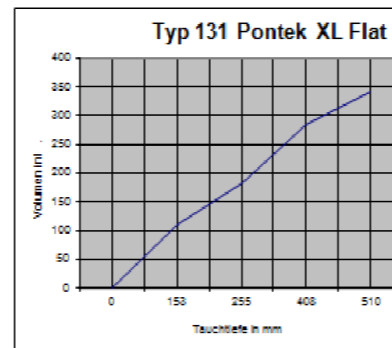
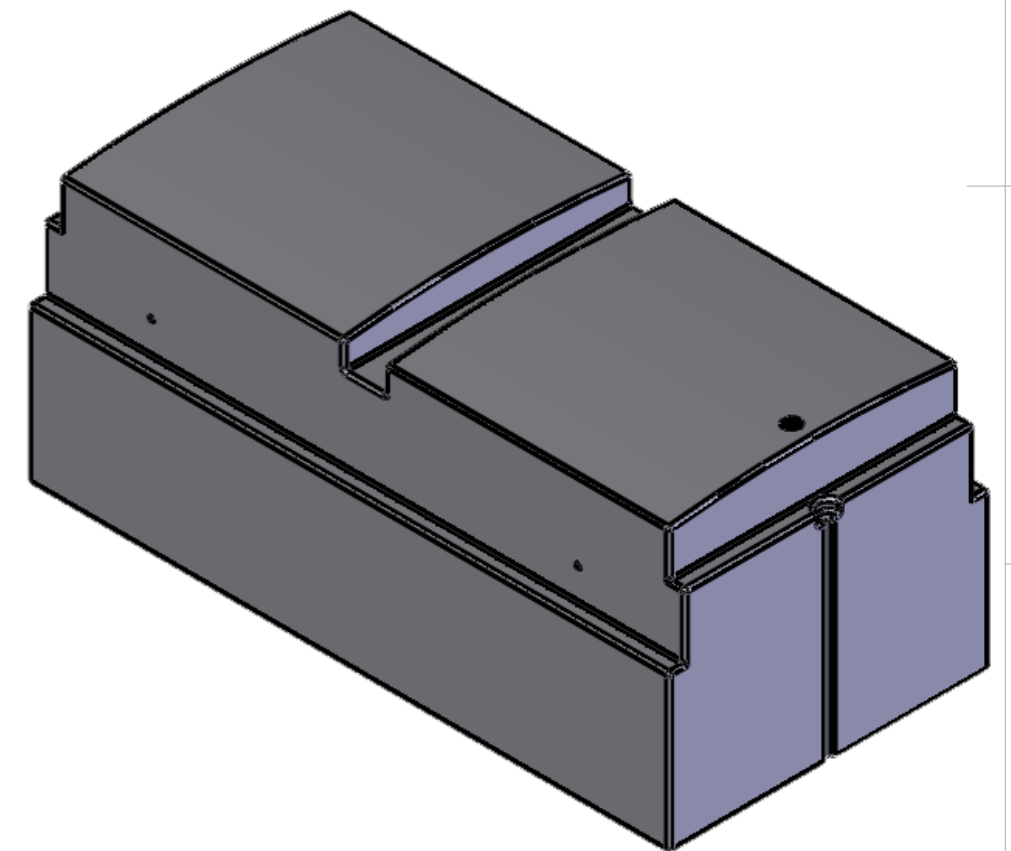


Befestigung der Schwimmkörper:
Die Trägerkonstruktion liegt auf den
Auflageflächen und wird seitlich mit
4 Schrauben M10 verschraubt.



Tauchtiefe		Auftrieb
%	mm	kg
30%	153	104
50%	255	174
80%	408	270
100%	510	323

Typ 131 Pontek XL Flat
Maße:
Länge 1,2 m
Breite 0,6 m
Höhe 0,51 m
Gewicht: 19 kg
Wandstärke: 7 mm
Volumen: 342 l
Farbe: schwarz
Muttern
Typ M10 x10
Menge 4



PONTEK

www.Pontek.de Mail: info@Pontek.de

NAME	DATE
Pontek	05.06.2011
	05.03.2014

DWG NO.

Typ131_PontekXL-Flat

WEIGHT:

DO NOT SCALE DRAWING

REVISION

Zn.Nr.: PontekXL-Flat Typ 131

TITLE:
Schwimmkörper Typ 131 PontekXL-Flat
Material PE-LD Wandstärke ca.5mm
Volumen ca.342l,
Farbe schwarz (Standard)

A3

SCALE:1:10

SHEET 1 OF 1