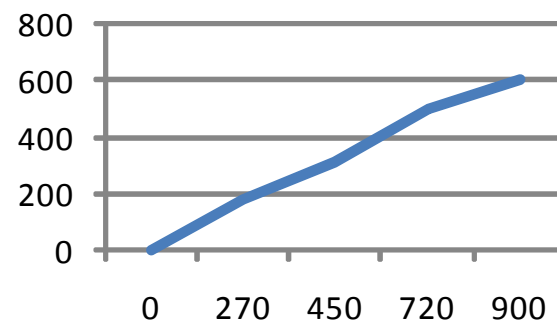


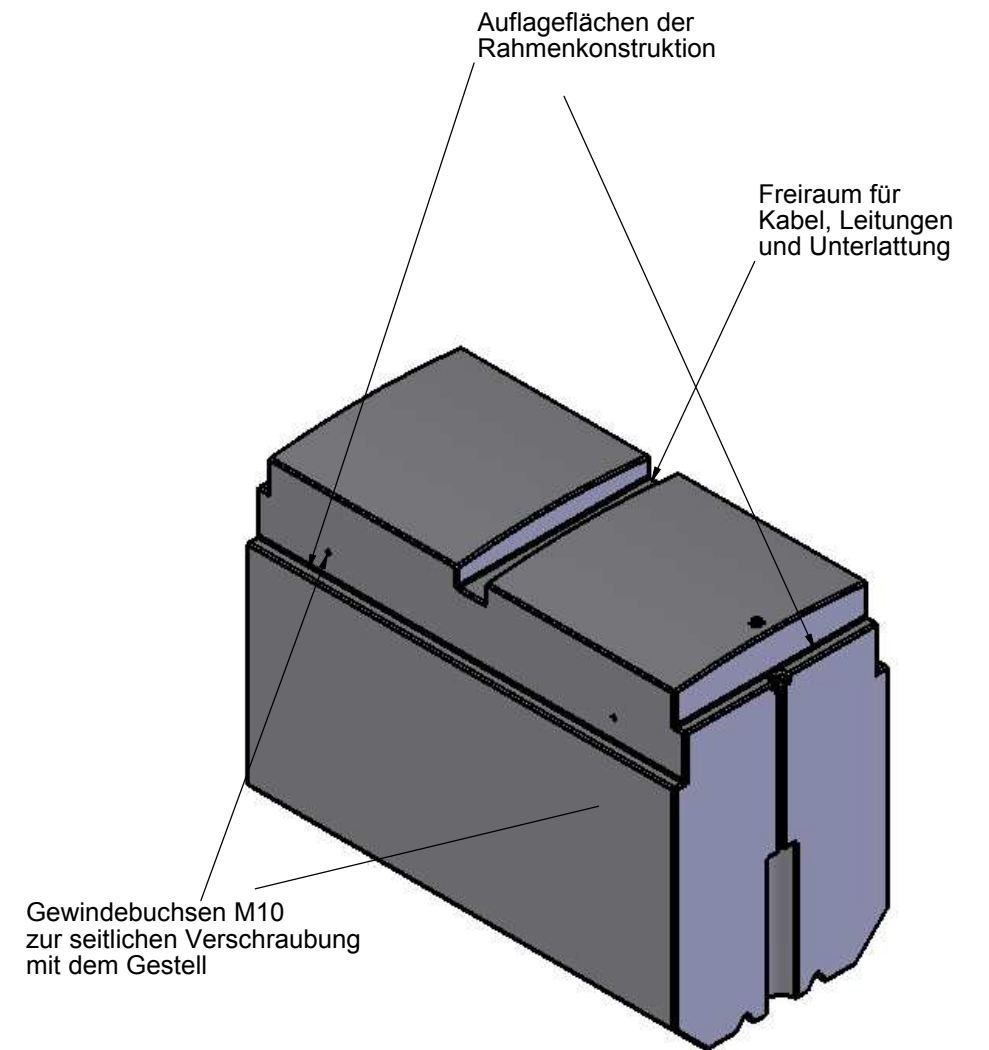
Befestigung der Schwimmkörper:
Die Trägerkonstruktion liegt auf den Auflageflächen und wird seitlich mit 4 Schrauben M10 verschraubt.

Typ 134 Pontek XL Dick



Tauchtiefe		Auftrieb
%	mm	kg
30%	270	173
50%	450	297
80%	720	481
100%	900	584

Aufgrund produktionsbedingter Schrumpfprozesse kann es zu Maßtoleranzen von $\pm 1,5\%$ kommen



PONTEK

www.Pontek.de Mail: info@Pontek.de

NAME	DATE
Pontek	05.06.2011
gez.	
check	
geänd.	

DO NOT SCALE DRAWING

REVISION

Zn.Nr.: PontekXL-Dick- Typ 134

TITLE: Schwimmkörper Typ 134 PontekXL-Dick
Material PE-LD Wandstärke ca.5mm
Volumen ca.608l,
Farbe schwarz (Standard)

DWG NO.

Typ134_PontekXL-Dick

A3

WEIGHT:

SCALE:1:15

SHEET 1 OF 1