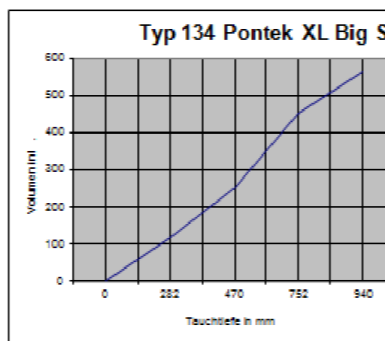


Befestigung der Schwimmkörper:
Die Trägerkonstruktion liegt auf den
Auflageflächen und wird seitlich mit
4 Schrauben M10 verschraubt.

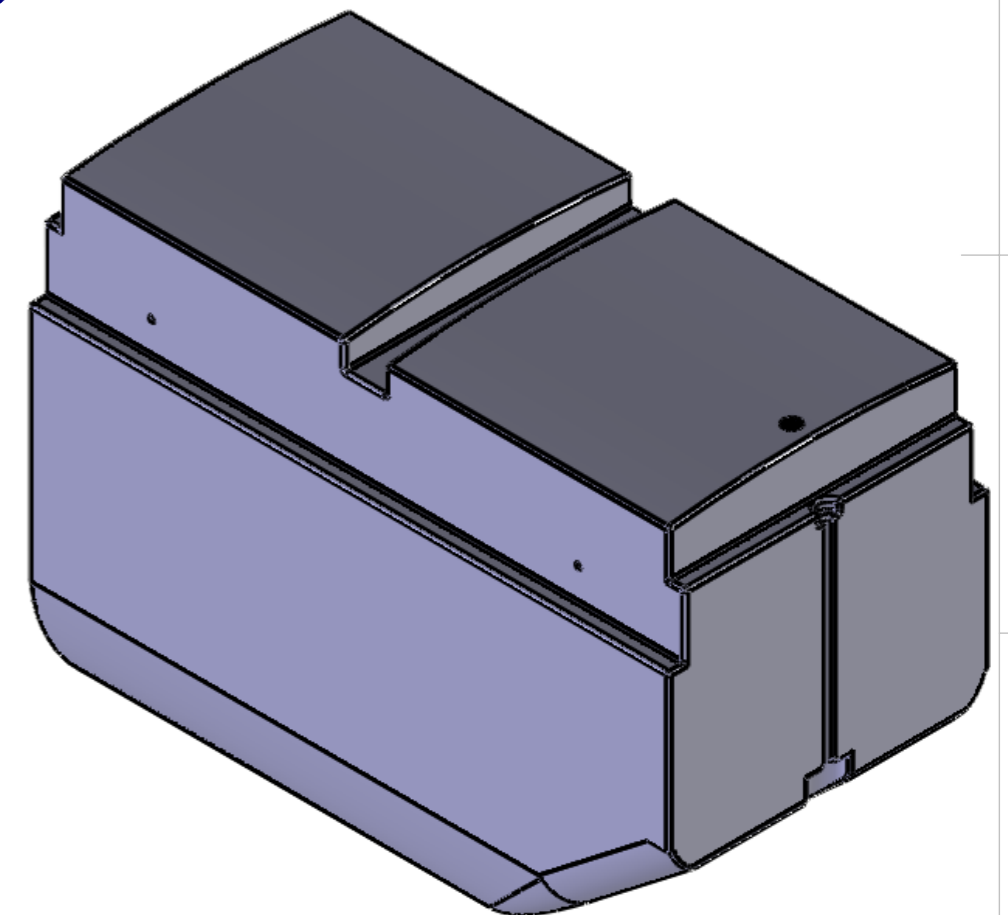


Tauchtiefe		Auftrieb
%	mm	kg
30%	282	111
50%	470	236
80%	752	428
100%	940	535

Typ 134 Pontek XL Big S

Maße:

Länge	1,2 m
Breite	0,6 m
Höhe	0,94 m
Gewicht:	28 kg
Wandstärke:	7 mm
Volumen:	563 l
Farbe:	schwarz
Muttern	
Typ	M10 x10
Menge	4



PONTEK

www.Pontek.de Mail: info@Pontek.de

NAME	DATE
Pontek	05.06.2011
	05.03.2014

DWG NO.

Typ134_PontekXL-BigS

WEIGHT:

DO NOT SCALE DRAWING

REVISION

Zn.Nr.: PontekXL-Big-S Typ 134

TITLE:
Schwimmkörper Typ 134 PontekXL-Big-S
Material PE-LD Wandstärke ca.5mm
Volumen ca.563l,
Farbe schwarz (Standard)

A3

SCALE:1:10

SHEET 1 OF 1