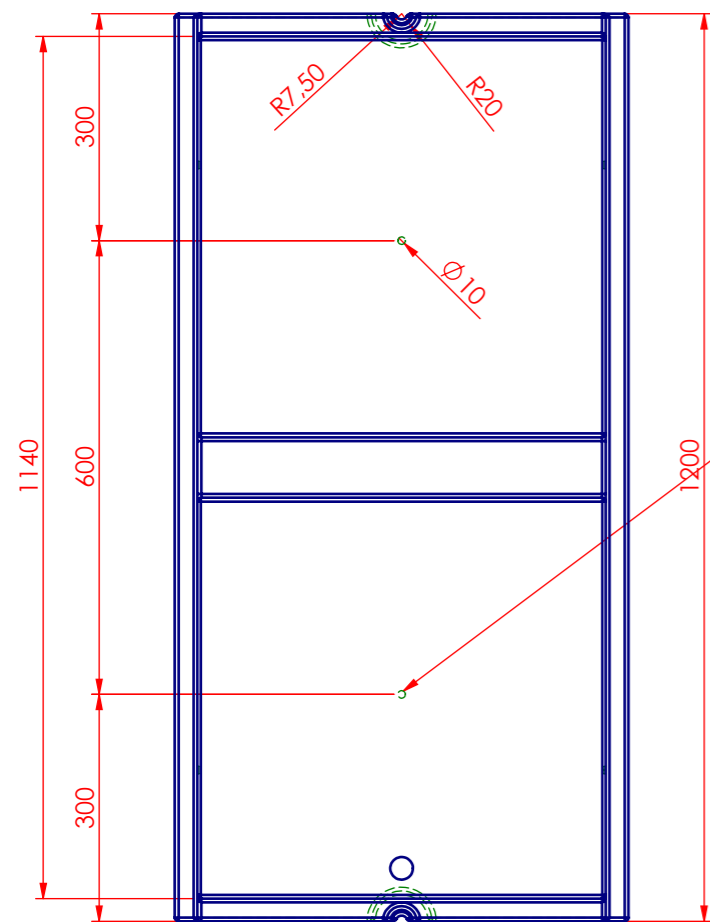
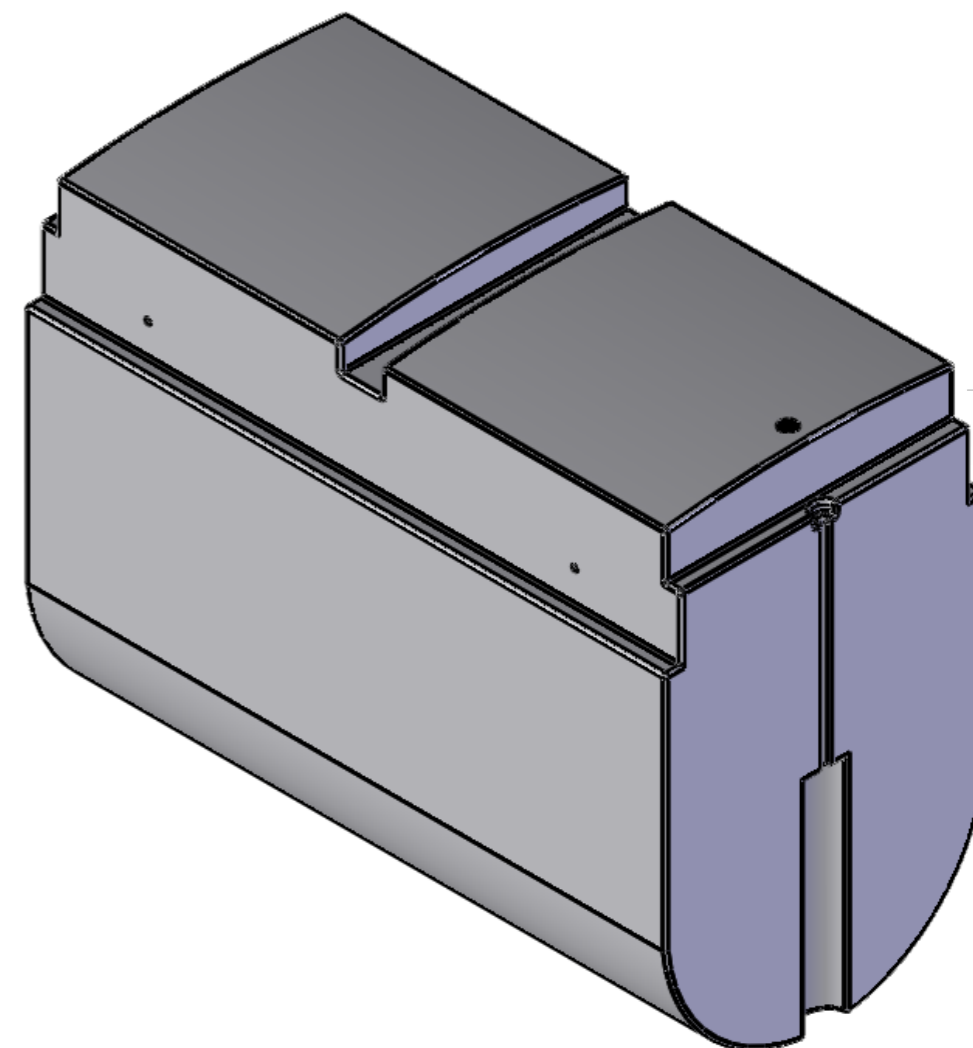
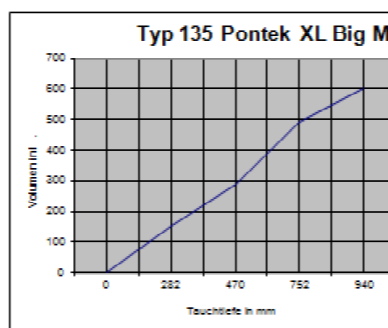


Befestigung der Schwimmkörper:
Die Trägerkonstruktion liegt auf den
Auflageflächen und wird seitlich mit
4 Schrauben M10 verschraubt.



2 Gewindebuchsen
M10 von unten



Tauchtiefe		Auftrieb
%	mm	kg
30%	282	147
50%	470	276
80%	752	469
100%	940	575

Typ 135 Pontek XL Big M

Maße:

Länge	1,2 m
Breite	0,6 m
Höhe	0,94 m

Gewicht: 28 kg
Wandstärke: 7 mm
Volumen: 603 l
Farbe: schwarz
Muttern

Typ	M10 x10
Menge	4

PONTEK		DO NOT SCALE DRAWING	REVISION
www.Pontek.de Mail: info@Pontek.de		Zn.Nr.: PontekXL-Big-M Typ 135	
gez.	NAME: Pontek	DATE: 05.06.2011	TITEL: Schwimmkörper Typ 135 PontekXL-Big-M Material PE-LD Wandstärke ca.5mm Volumen ca.603l, Farbe schwarz (Standard)
check			
geänd.		05.03.2014	
DWG NO.		A3	
Typ135_PontekXL-BigM		WEIGHT:	SCALE:1:10 SHEET 1 OF 1