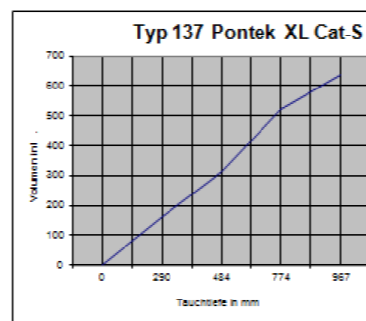


Befestigung der Schwimmkörper:  
Die Trägerkonstruktion liegt auf den  
Auflageflächen und wird seitlich mit  
4 Schrauben M10 verschraubt.

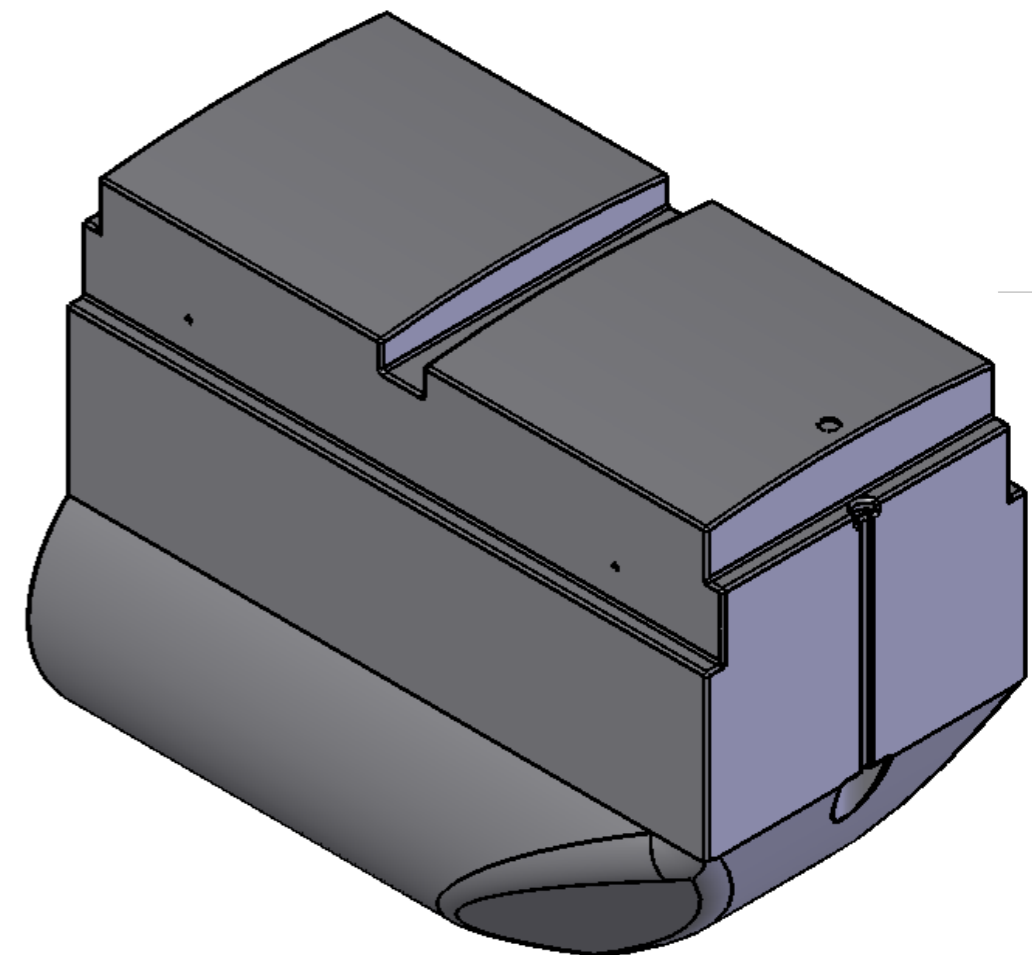


Tauchtiefe	Auftrieb	
%	mm	kg
30%	290	154
50%	484	298
80%	774	494
100%	967	602

**Typ 137 Pontek XL Cat-S**

Maße:

Länge	1,2 m
Breite	0,75 m
Höhe	0,967 m
Gewicht:	34 kg
Wandstärke:	9 mm
Volumen:	636 l
Farbe:	schwarz
Muttern	
Typ	M10 x10
Menge	7



www.Pontek.de	Mail: info@Pontek.de
gez. Pontek	DATE 05.06.2011
check	
geänd.	05.03.2014

DO NOT SCALE DRAWING

REVISION

Zn.Nr.: PontekXL-Cat-S- Typ 137

TITLE: Schwimmkörper Typ 137 PontekXL-Cat-S  
Material PE-LD Wandstärke ca.5mm  
Volumen ca.636l,  
Farbe schwarz (Standard)