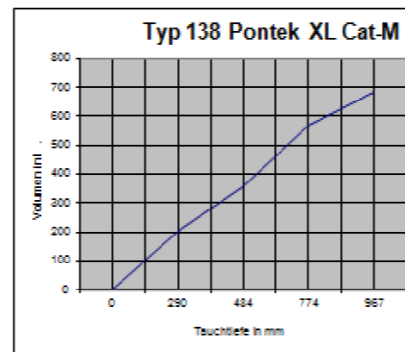
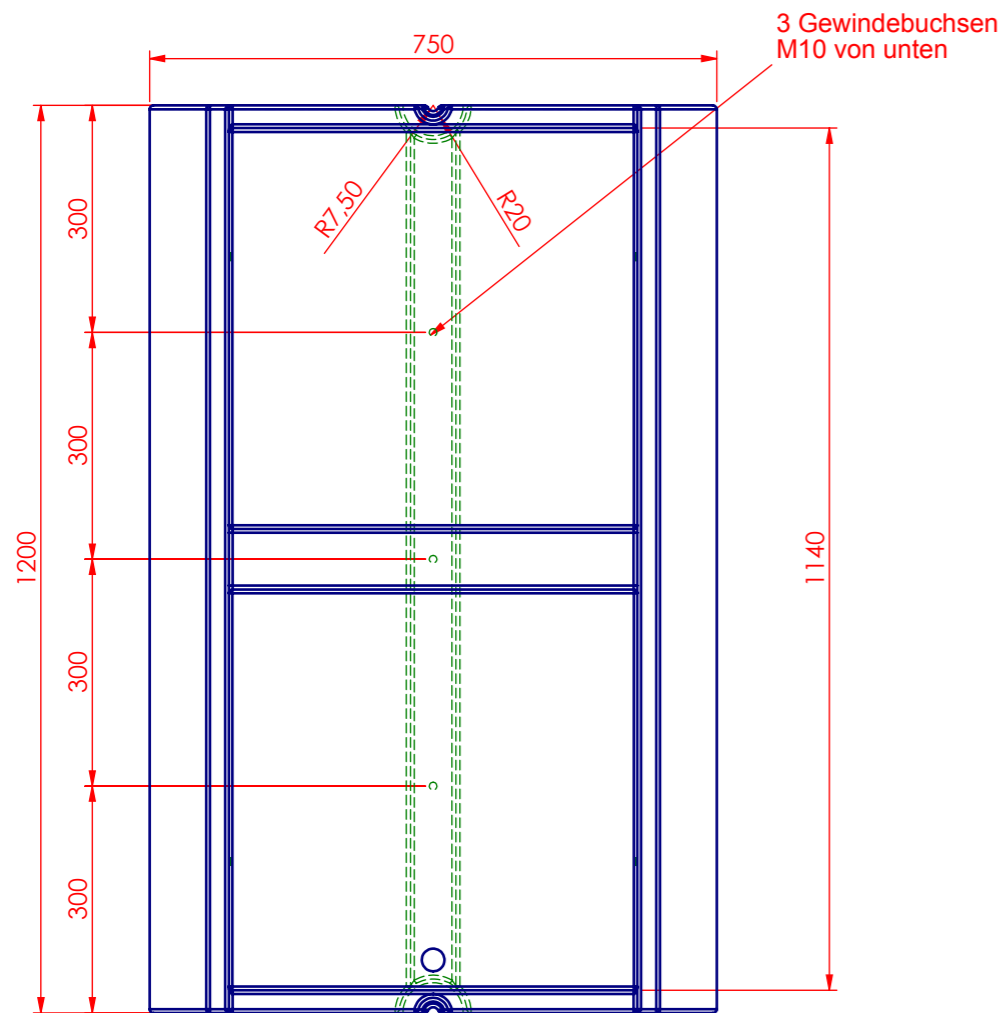


Befestigung der Schwimmkörper:  
Die Trägerkonstruktion liegt auf den  
Auflageflächen und wird seitlich mit  
4 Schrauben M10 verschraubt.



Tauchtiefe	Auftrieb	
%	mm	kg
30%	290	195
50%	484	345
80%	774	542
100%	967	650

Typ 138 Pontek XL Cat-M  
Maße:

Länge	1,2 m
Breite	0,75 m
Höhe	0,967 m
Gewicht:	34 kg
Wandstärke:	9 mm
Volumen:	684 l
Farbe:	schwarz
Muttern	
Typ	22
Menge	7

**PONTEK**

www.Pontek.de Mail: info@Pontek.de

NAME	DATE
Pontek	05.06.2011
	05.03.2014

DWG NO.

Typ138\_PontekXL-CatM

WEIGHT:

DO NOT SCALE DRAWING

REVISION

Zn.Nr.: PontekXL-Cat-M- Typ 138

TITLE:  
Schwimmkörper Typ 138 PontekXL-Cat-M  
Material PE-LD Wandstärke ca.5mm  
Volumen ca.684l,  
Farbe schwarz (Standard)

A3

SCALE:1:10

SHEET 1 OF 1