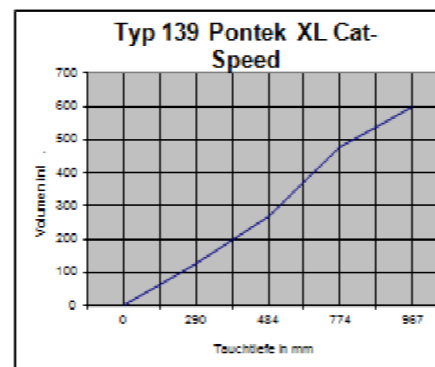
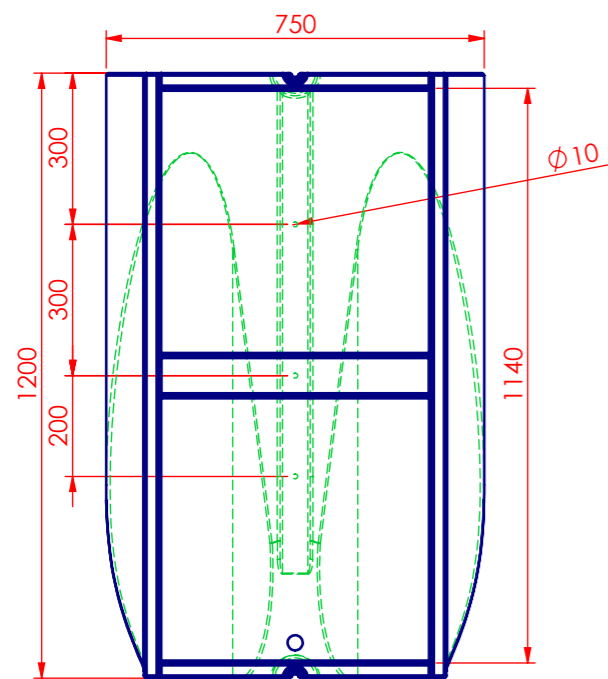
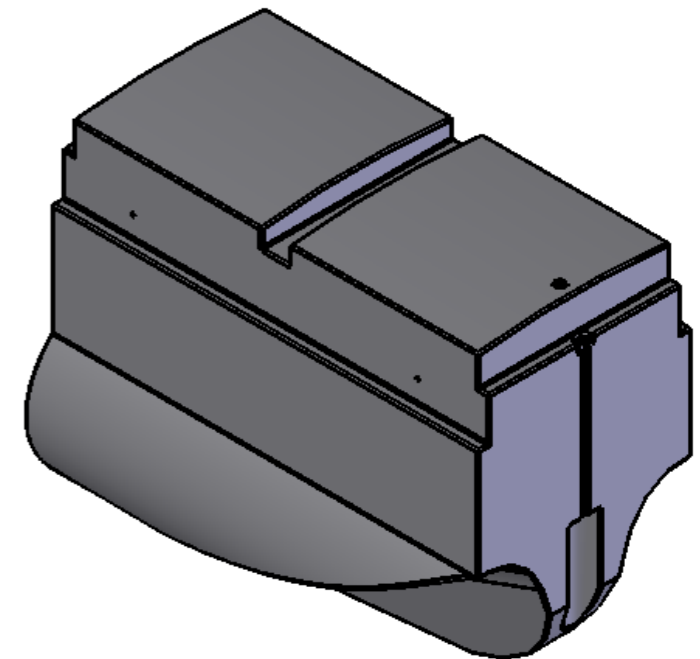


Befestigung der Schwimmkörper:  
Die Trägerkonstruktion liegt auf den  
Auflageflächen und wird seitlich mit  
4 Schrauben M10 verschraubt.



Tauchtiefe	Auftrieb
%	mm
30%	290
50%	484
80%	774
100%	967
	kg

Typ 139 Pontek XL Cat-Speed

Maße:

Länge	1,2 m
Breite	0,75 m
Höhe	0,967 m

Gewicht: 34 kg  
Wandstärke: 9 mm  
Volumen: 599 l  
Farbe: schwarz  
Muttern

Typ	M10x10
Menge	7



www.Pontek.de Mail: info@Pontek.de

NAME	DATE
Pontek	05.06.2011
	05.03.2014

DO NOT SCALE DRAWING REVISION

Zn.Nr.: PontekXL-Cat-S2- Typ 139

TITLE:  
Schwimmkörper Typ 139 PontekXL-Cat-Speed  
Material PE-LD Wandstärke ca.5mm  
Volumen ca.600l,  
Farbe schwarz (Standard)

Typ139\_PontekXL-CatSpeed

A3

WEIGHT:

SCALE:1:15

SHEET 1 OF 1