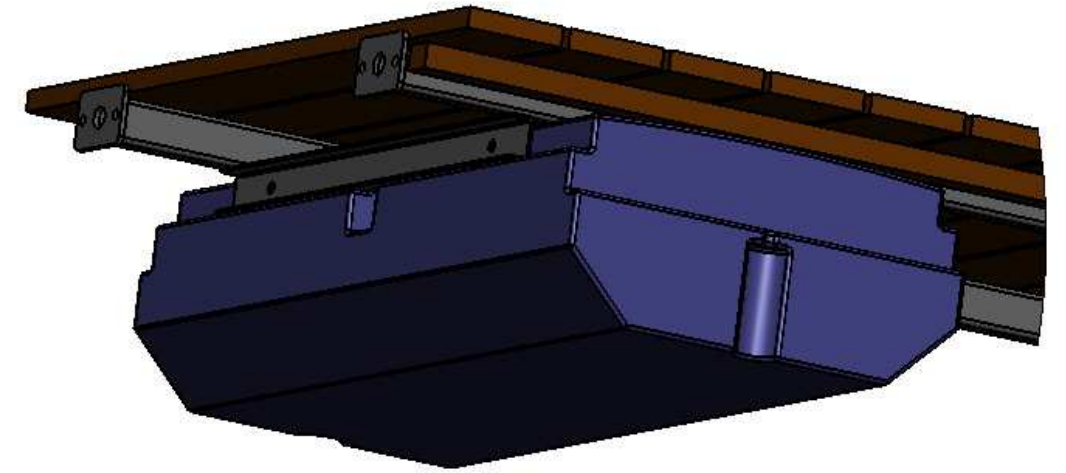
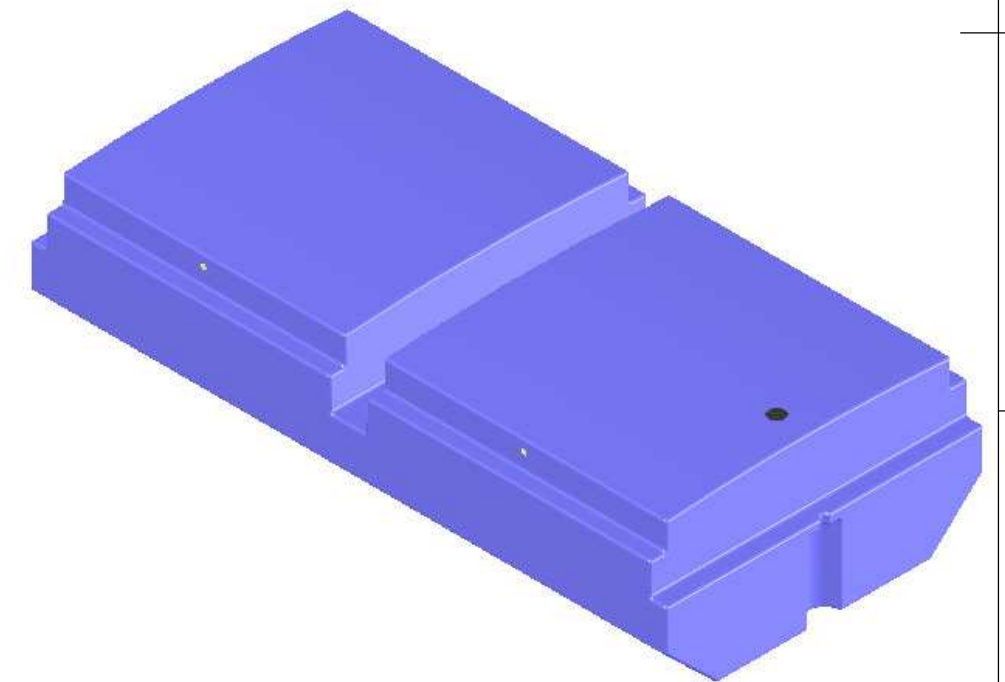


Aufgrund produktionsbedingter Schrumpfungsprozesse kann es zu Maßtoleranzen von $\pm 1,5\%$ kommen.

Befestigung



Befestigung der Schwimmkörper:
Die Trägerkonstruktion liegt auf den Auflageflächen und wird seitlich mit 4 Schrauben M8 verschraubt.



Tauchtiefe	Tragfähigkeit
30 %	ca. 36 kg
50 %	ca. 75 kg
80 %	ca. 135 kg
100 %	ca. 152 kg

		DO NOT SCALE DRAWING	REVISION
DRAWN: B.Krafft CHK'D: APPV'D:		Zn.Nr.: A3 TITLE: Schwimmkörper Typ 140 Easy Material PE-LD Wandstärke ca.5mm Volumen ca.165l, Farbe schwarz (Standard)	
MATERIAL:		DWG NO. Typ140_Easy	A3
WEIGHT:		SCALE:1:10	SHEET 1 OF 1