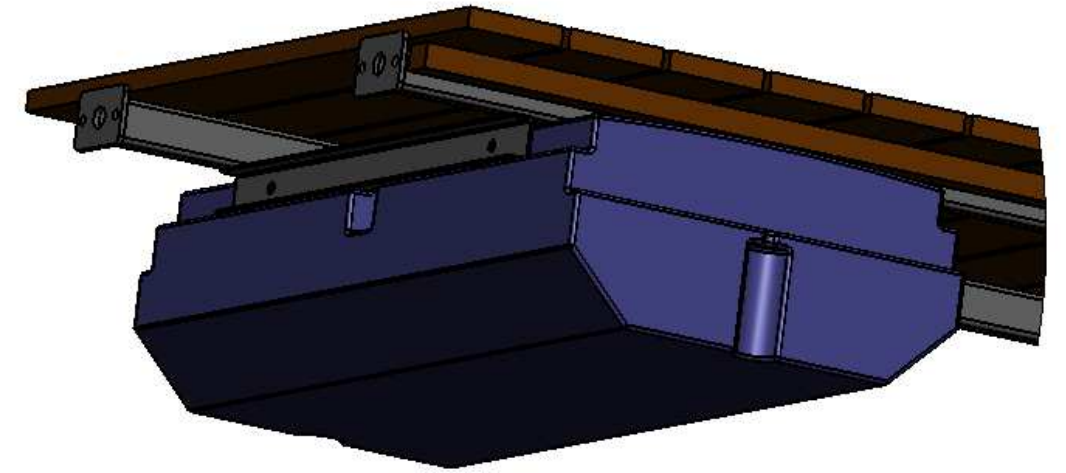
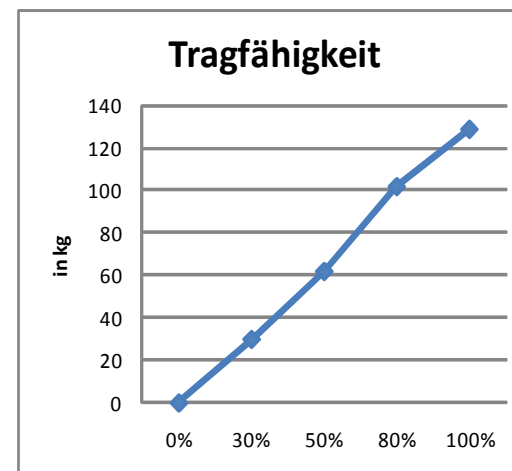
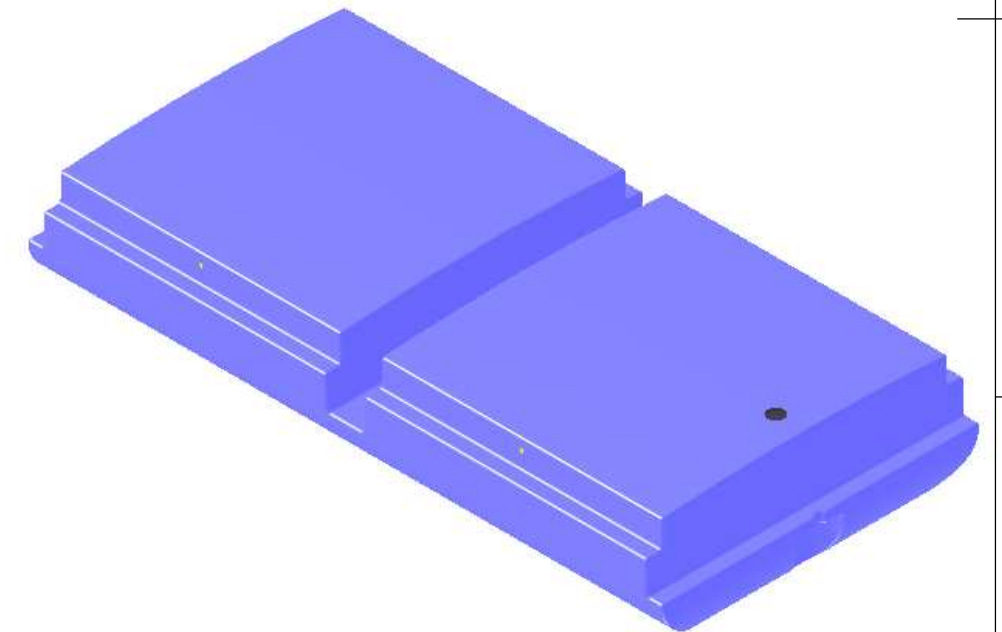


Aufgrund produktionsbedingter Schrumpfungsprozesse kann es zu Maßtoleranzen von  $\pm 1,5\%$  kommen.

## Befestigung



Befestigung der Schwimmkörper:  
Die Trägerkonstruktion liegt auf den Auflageflächen und wird seitlich mit 4 Schrauben M8 verschraubt.



Tauchtiefe	Tragfähigkeit
30 %	ca. 30 kg
50 %	ca. 62 kg
80 %	ca. 102 kg
100 %	ca. 129 kg

		DO NOT SCALE DRAWING		REVISION	
DRAWN		NAME		Zn.Nr.: A3	
CHK'D		DATE		TITLE: Schwimmkörper Typ 142 Easy Small	
APPV'D		MATERIAL:		Material PE-LD Wandstärke ca.5mm	
		DWG NO.		Volumen ca.138l,	
		Typ142_Easy_Small		Farbe schwarz (Standard)	
		SCALE:1:10		SHEET 1 OF 1	