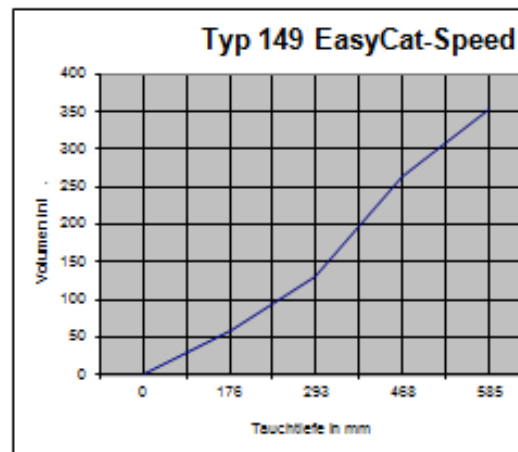
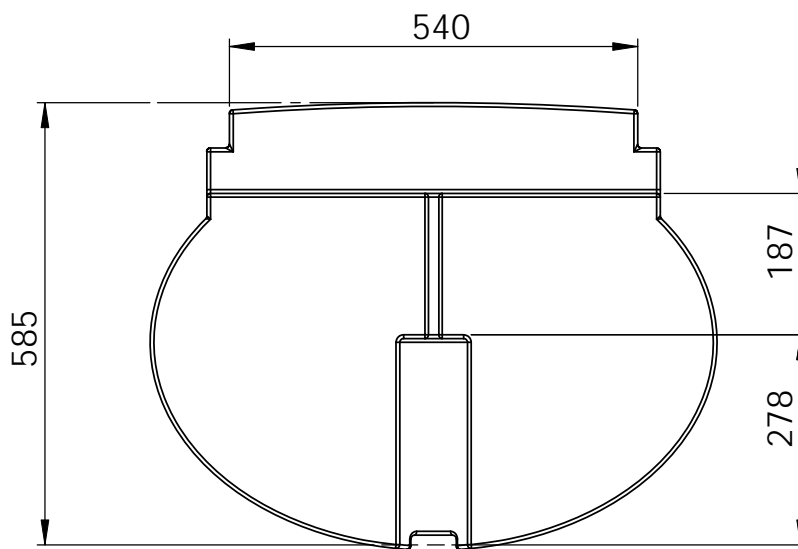
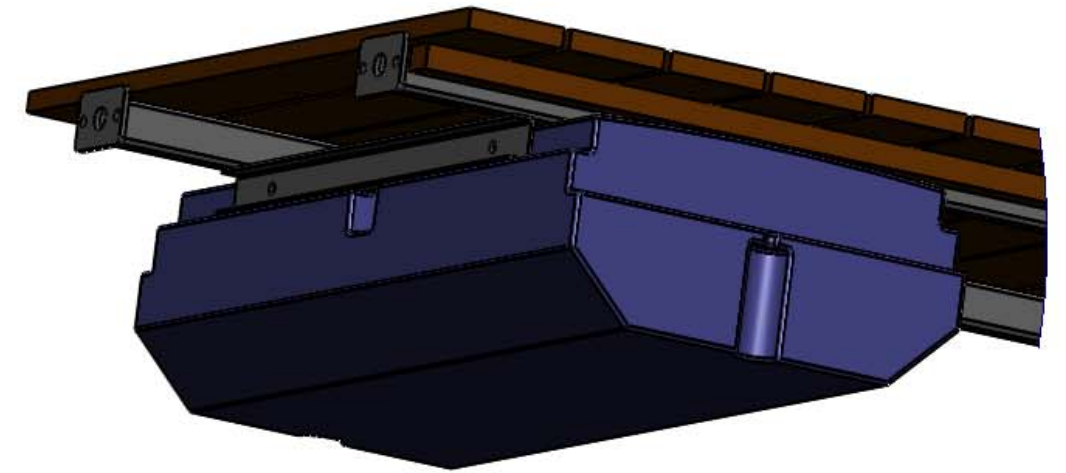


Aufgrund produktionsbedingter Schrumpfungsprozesse kann es zu Maßtoleranzen von  $\pm 1,5\%$  kommen.

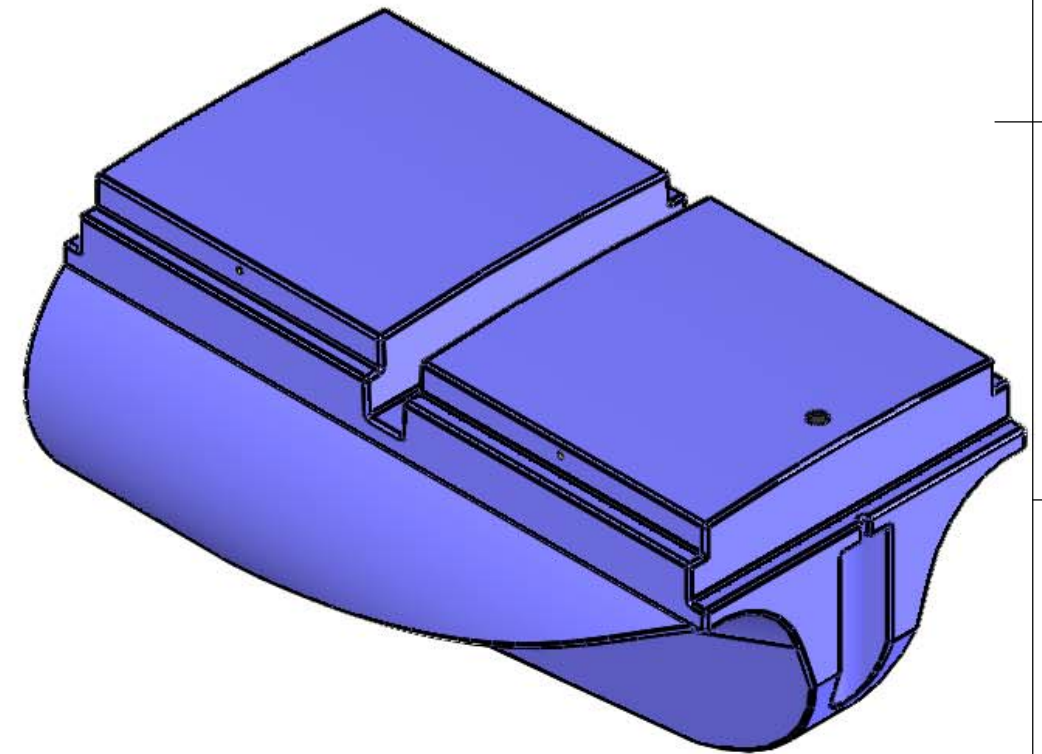


Tauchtiefe	Tragfähigkeit
30 %	ca. 49 kg
50 %	ca. 117 kg
80 %	ca. 239 kg
100 %	ca. 324 kg

## Befestigung



Befestigung der Schwimmkörper:  
Die Trägerkonstruktion liegt auf den Auflageflächen und wird seitlich mit 4 Schrauben M8 verschraubt.



		DO NOT SCALE DRAWING		REVISION	
		Zn.Nr.:		A3	
DRAWN		NAME		DATE	
CHK'D		B.Krafft		12.06.14	
APPV'D					
MATERIAL:		DWG. NO.:		A3	
		Typ149_Easy_Cat-Speed			
WEIGHT:		SCALE:1:10		SHEET 1 OF 1	

TITLE: Schwimmkörper Typ 149 EasyCat-Speed  
Material PE-LD Wandstärke ca.5mm  
Volumen ca.353l,  
Farbe schwarz (Standard)