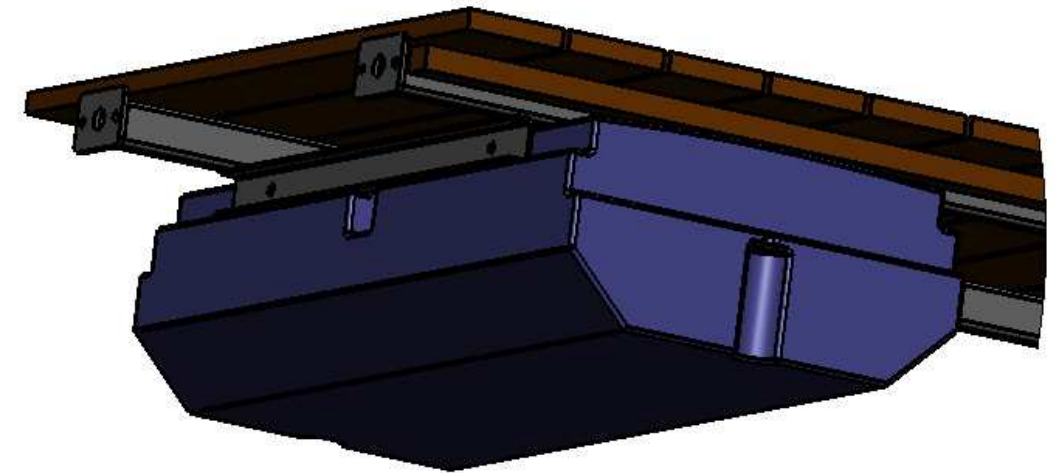
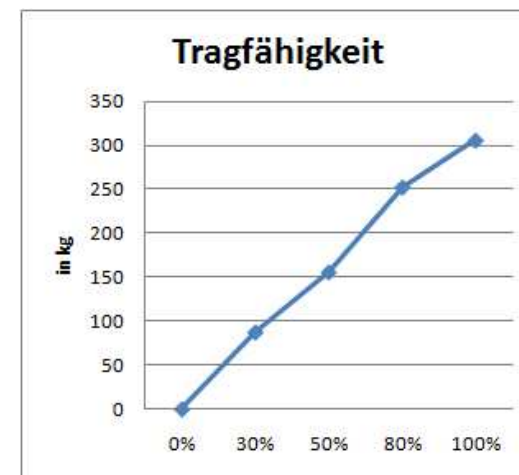
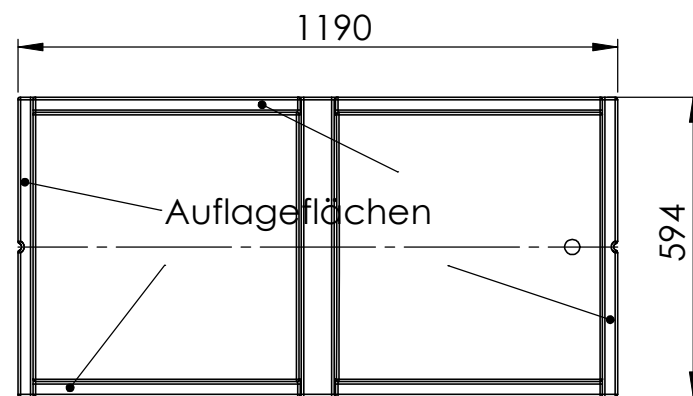
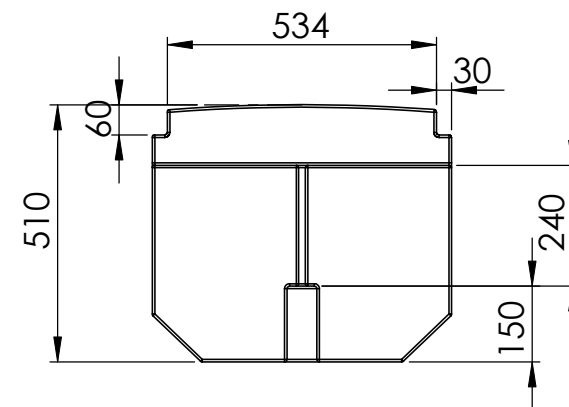
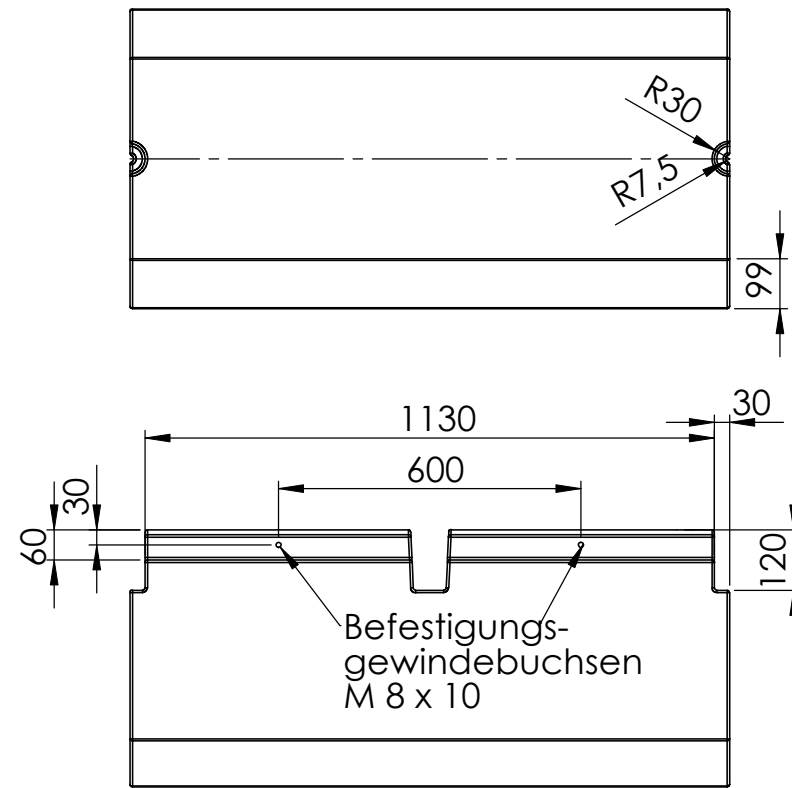
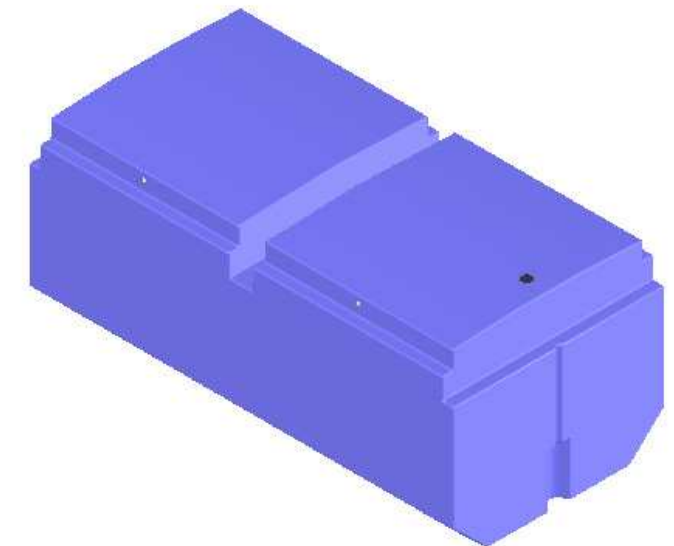


Befestigung



Befestigung der Schwimmkörper:
Die Trägerkonstruktion liegt auf den Auflageflächen und wird seitlich mit 4 Schrauben M8 verschraubt.



| Tauchtiefe | Tragfähigkeit |
|------------|---------------|
| 30 % | ca. 87 kg |
| 50 % | ca. 156 kg |
| 80 % | ca. 252 kg |
| 100 % | ca. 306 kg |

Aufgrund produktionsbedingter Schrumpfungsprozesse kann es zu Maßtoleranzen von - 1,5% kommen.

| | | | | | |
|--------------------------------------|--|-----------------------|--|---|--|
| | | DO NOT SCALE DRAWING | | REVISION | |
| | | Zn.Nr.: | | A3 | |
| DRAWN: B.Krafft CHK'D: APPV'D: | | DATE: 06.06.11 | | TITLE: Schwimmkörper Typ 150 EasyXL Material PE-LD Wandstärke ca.5mm Volumen ca.334l, Farbe schwarz (Standard) | |
| MATERIAL: | | DWG NO. Typ150_EasyXL | | A3 | |
| WEIGHT: | | SCALE:1:15 | | SHEET 1 OF 1 | |