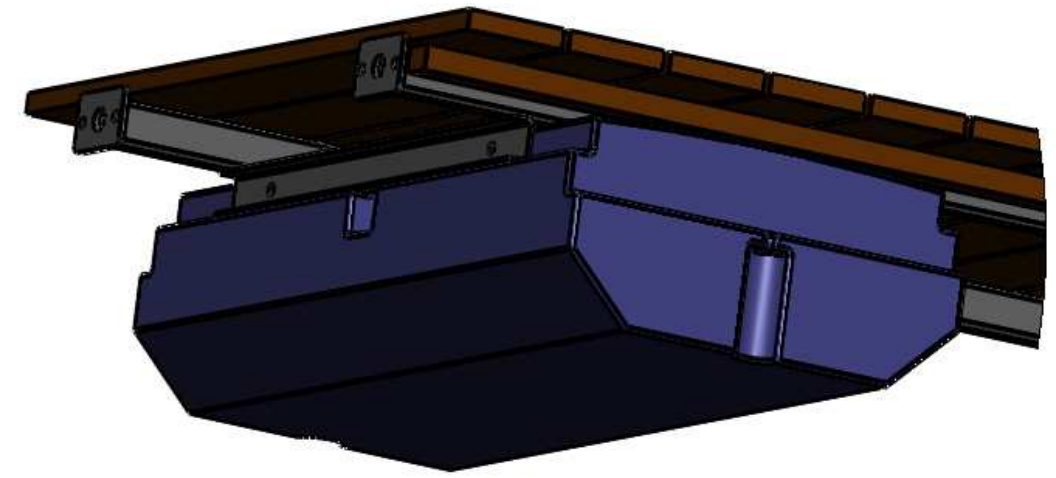
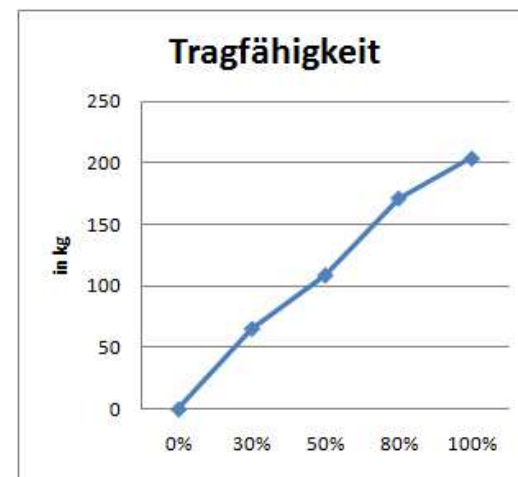
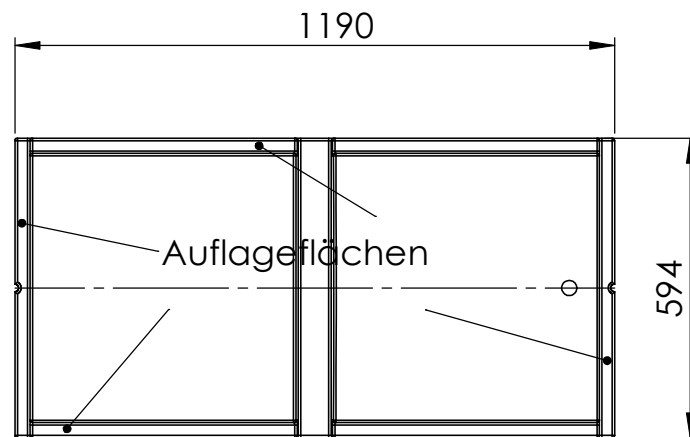
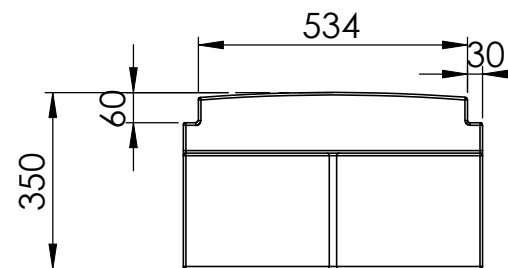
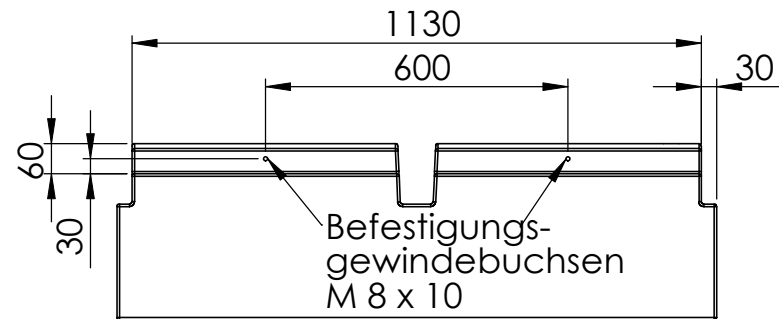


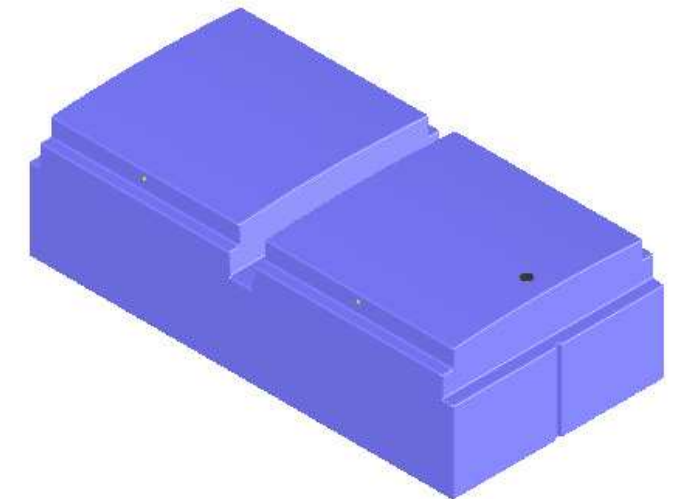
# Befestigung



Befestigung der Schwimmkörper:  
Die Trägerkonstruktion liegt auf den Auflageflächen und wird seitlich mit 4 Schrauben M8 verschraubt.



Tauchtiefe	Tragfähigkeit
30 %	ca. 65 kg
50 %	ca. 109 kg
80 %	ca. 171 kg
100 %	ca. 204 kg



Aufgrund produktionsbedingter Schrumpfungsprozesse kann es zu Maßtoleranzen von - 1,5% kommen.

		DO NOT SCALE DRAWING		REVISION	
DRAWN: B.Krafft		DATE: 06.06.11		Zn.Nr.: A3	
CHK'D:		APPV'D:		TITLE: Schwimmkörper Typ 151 EasyXL Flat Material PE-LD Wandstärke ca.5mm Volumen ca.232l, Farbe schwarz (Standard)	
MATERIAL:		DWG. NO. Typ151_EasyXL_Flat		A3	
WEIGHT:		SCALE:1:15		SHEET 1 OF 1	